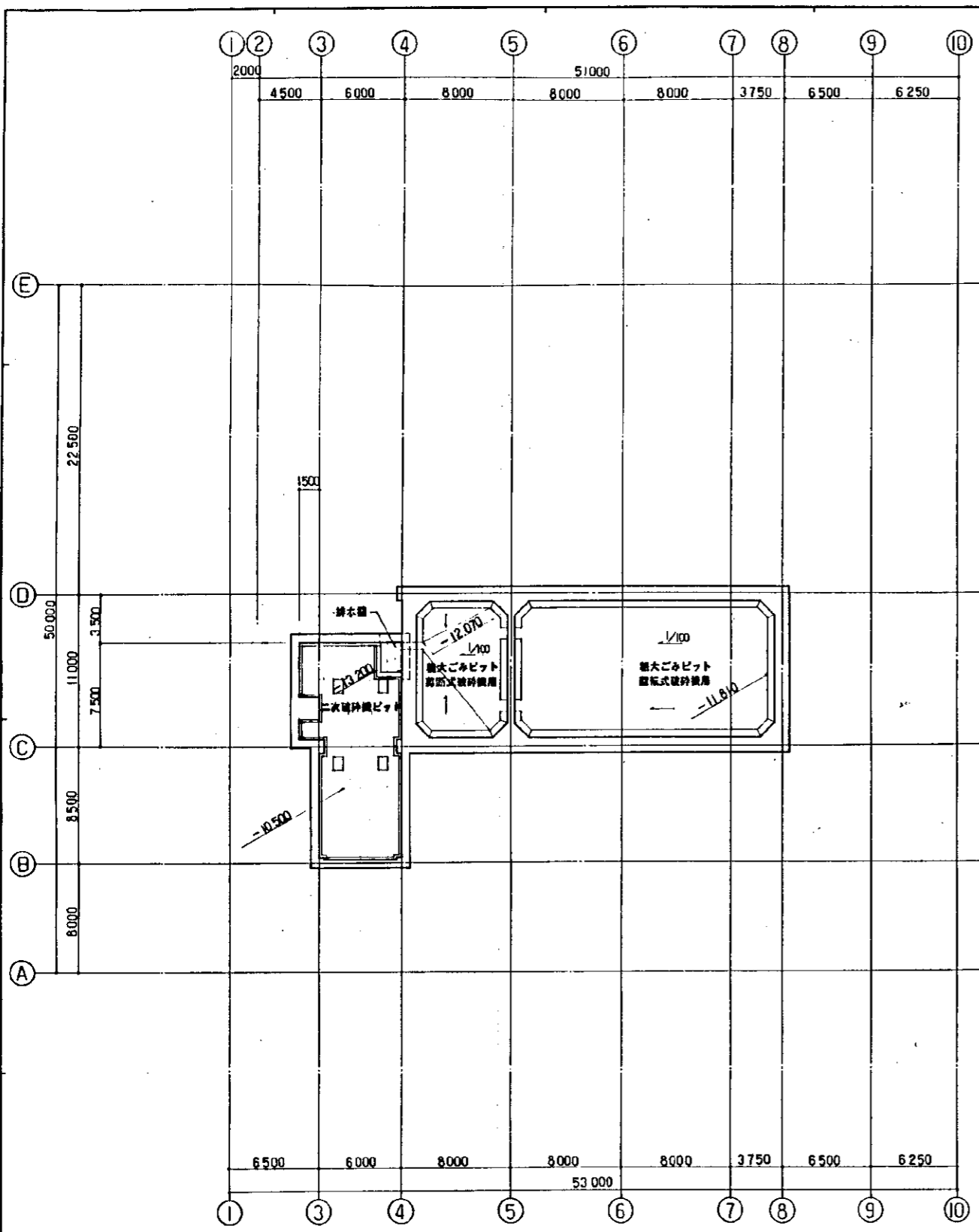
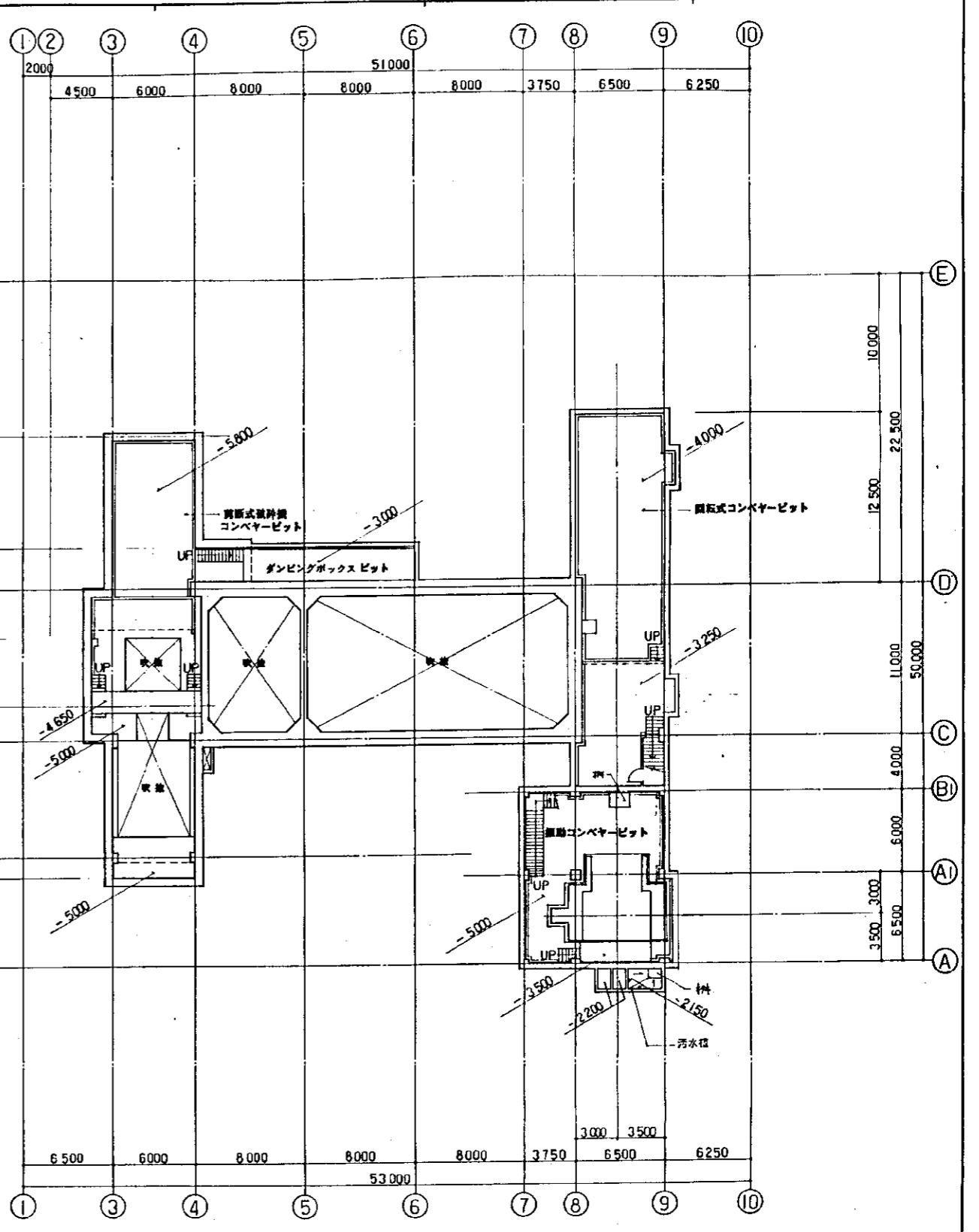


北九州市建設局管轄部 管轄部		2年7月	
設計者	北九州市建設局管轄部	縮尺	1/500
DATE	PROJ. NO.	検査	5/64
CHECK		縮尺	SCALE 1/500



BI棟平面図

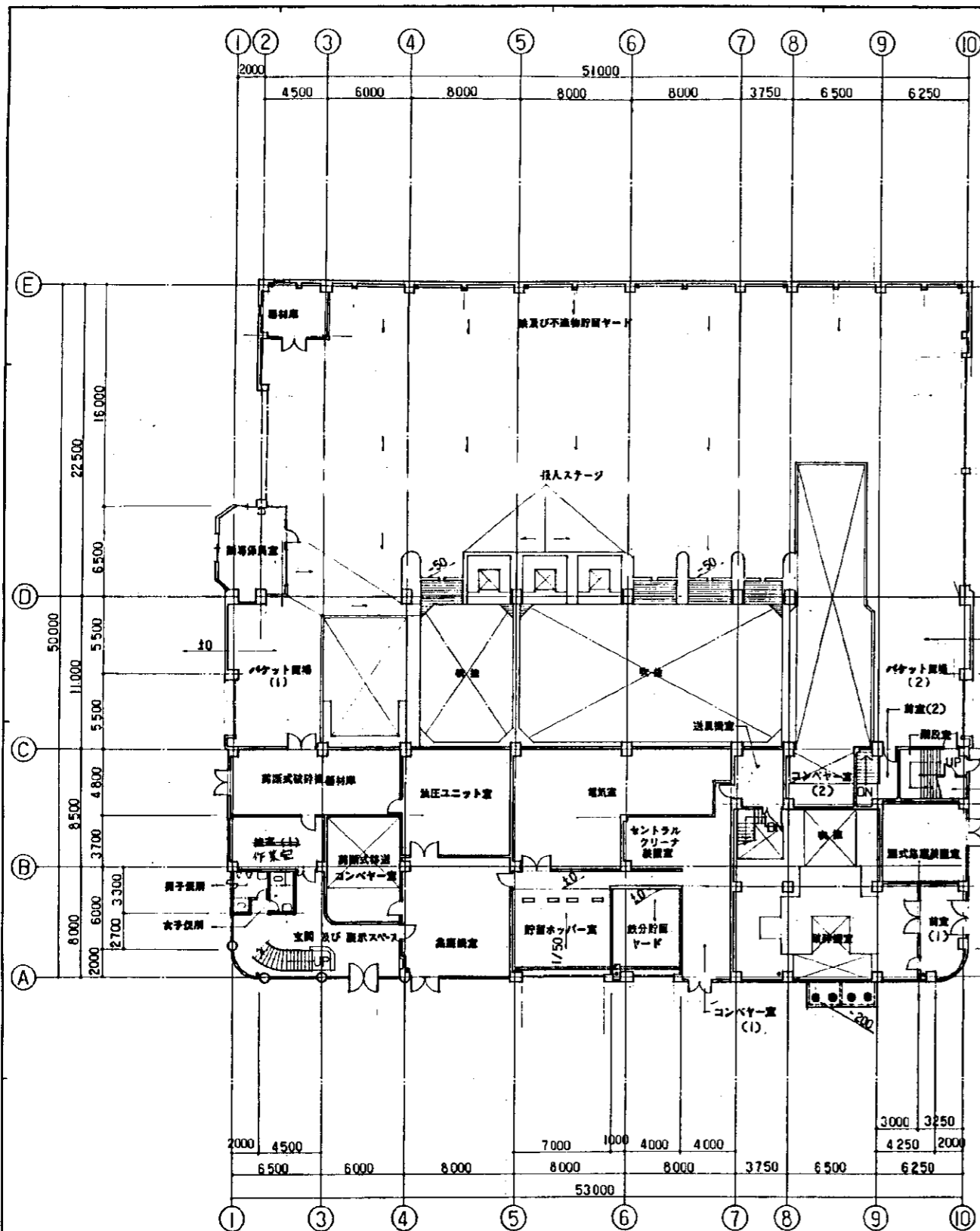
- 凡例
- 鉄筋コンクリート造
 - ALC造
 - コンクリートブロック造
 - 鉄筋コンクリート床



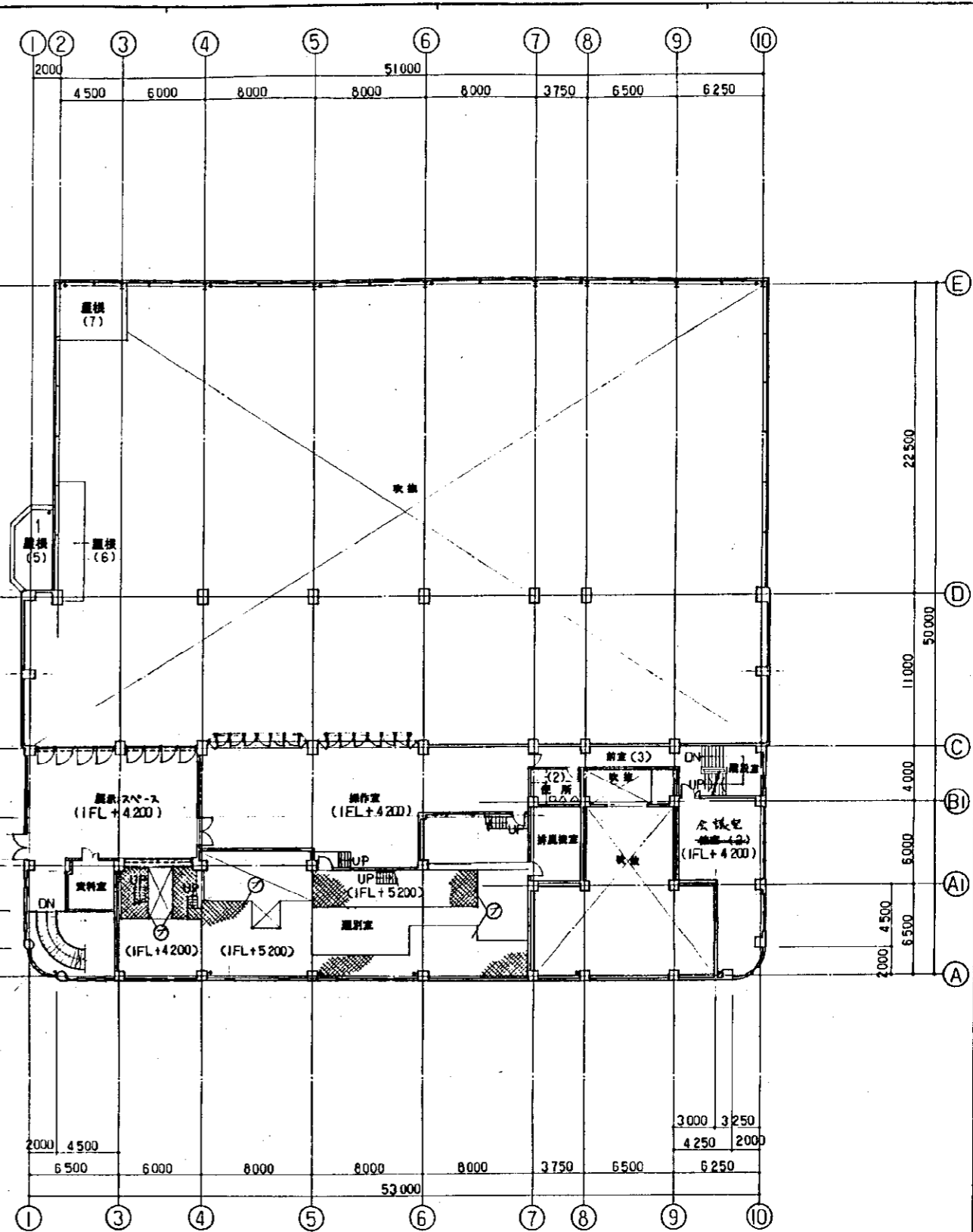
BI棟平面図

工事名	粗大ごみ処理施設工場棟建設工事	年度	2
棟別	平面図 NO. 1	縮尺	1/200
設計者		校核者	
北九州市建築局管轄部 営繕課		平成 2年 7月	

DATE	PROJ. NO.	粗大ごみ処理施設工場棟建設工事	原図
CHECK		平面図 NO. 1	DWG. NO. 11/64
		SCALE 1/200	



1階平面図

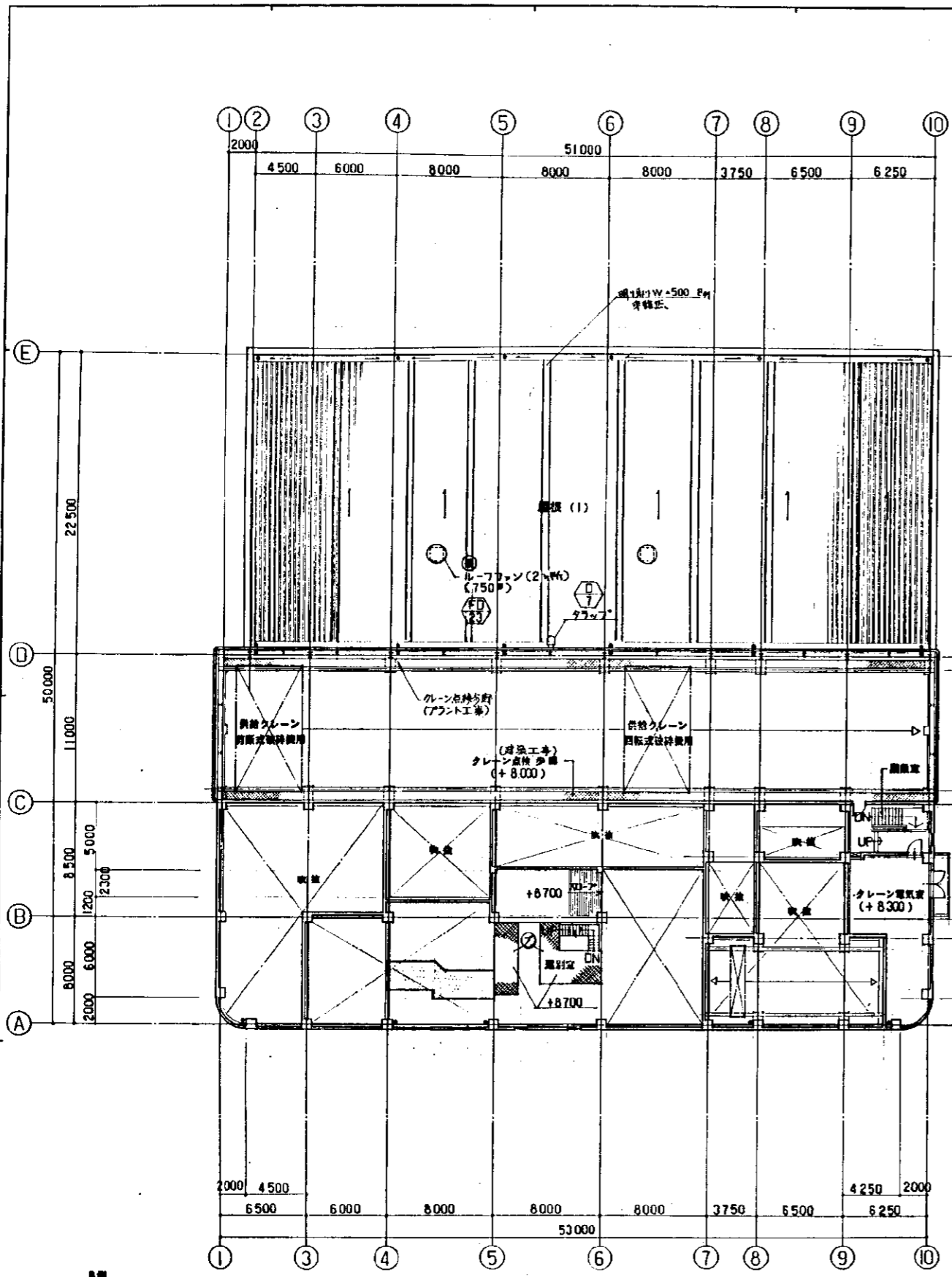


2階平面図

- 凡例
- 鉄筋コンクリート床
 - ALC床
 - コンクリートブロック床
 - 鉄筋コンクリート壁

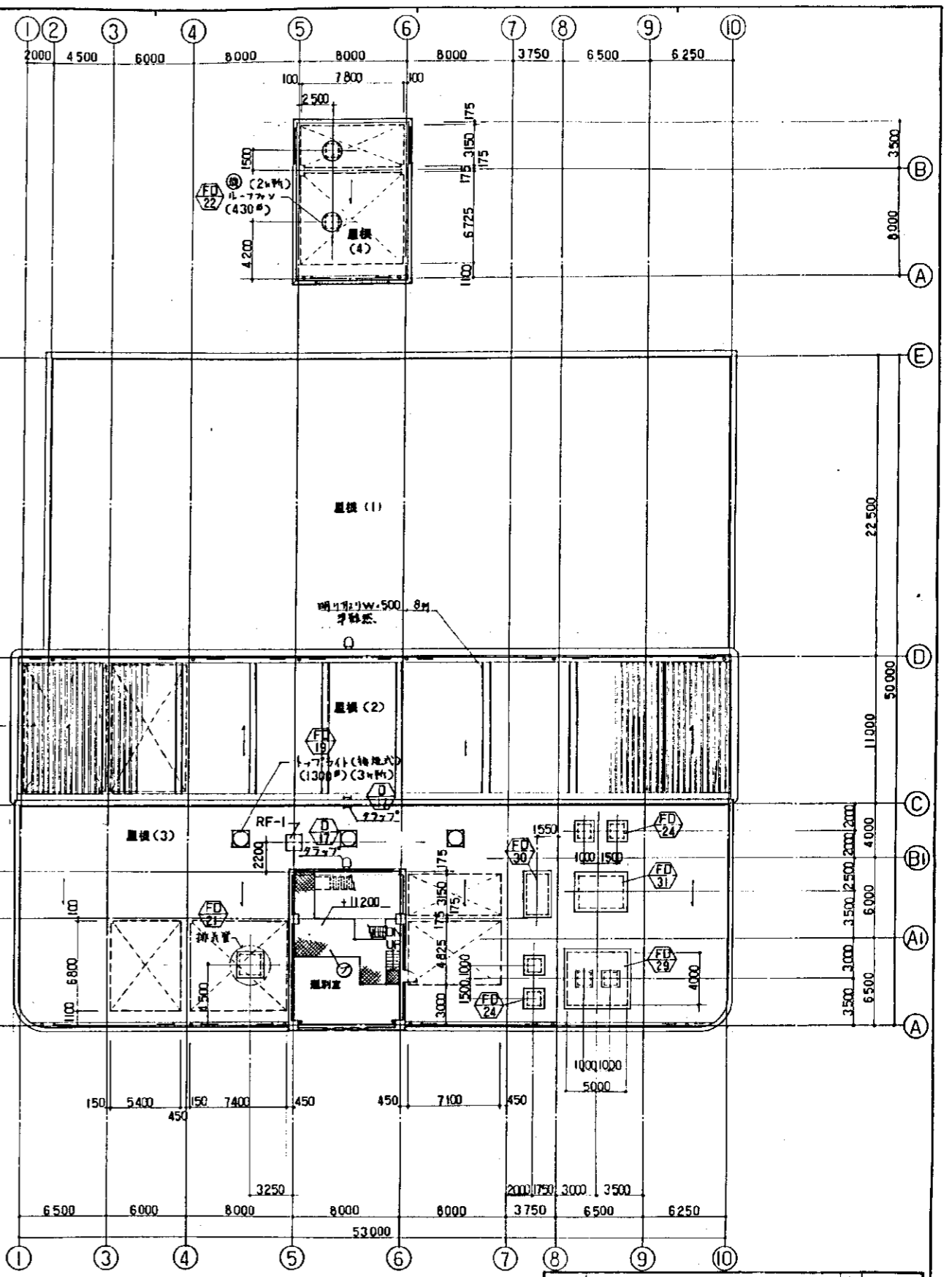
北九州市建築局管轄部 営繕課		2
粗大ごみ処理施設工場棟建設工事		1/200
平面図 NO. 2		12/64
北九州市建築局管轄部 営繕課		平成 27 年 7 月

DATE	PROJ. NO.	粗大ごみ処理施設工場棟建設工事	意匠
CHECK		平面図 NO. 2	DWG. NO. 12/64
		SCALE 1/200	



3層平面図

- 凡例
- 鉄筋コンクリート造
 - ALUコア
 - コンクリートブロック造
 - ガラス仕切り

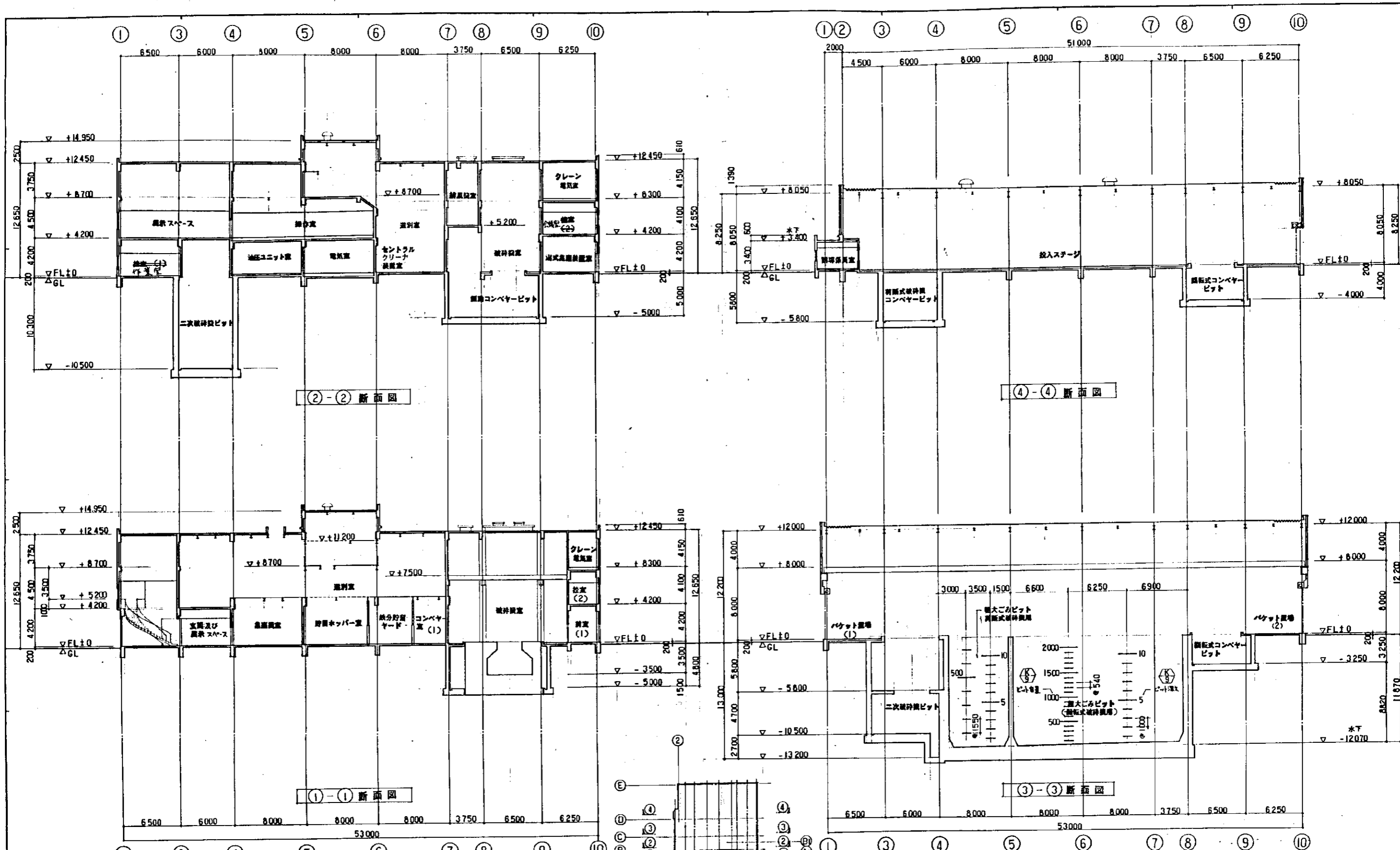


R層平面図

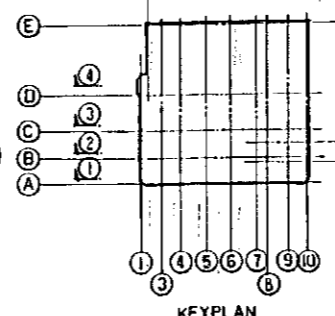
(因中 [] 範囲は工事用開口部分を示す。)

工事名	粗大ごみ処理施設工場棟建設工事	図番	2
種別	平面図 NO. 3	縮尺	1/200
設計者		校核者	
北九州市建設局管轄部 管轄課		平成 27 年 7 月	

DATE	PROJ. NO.	粗大ごみ処理施設工場棟建設工事	意匠
CHECK		平面図 NO. 3	DWG. NO. 13/64
		SCALE 1/200	



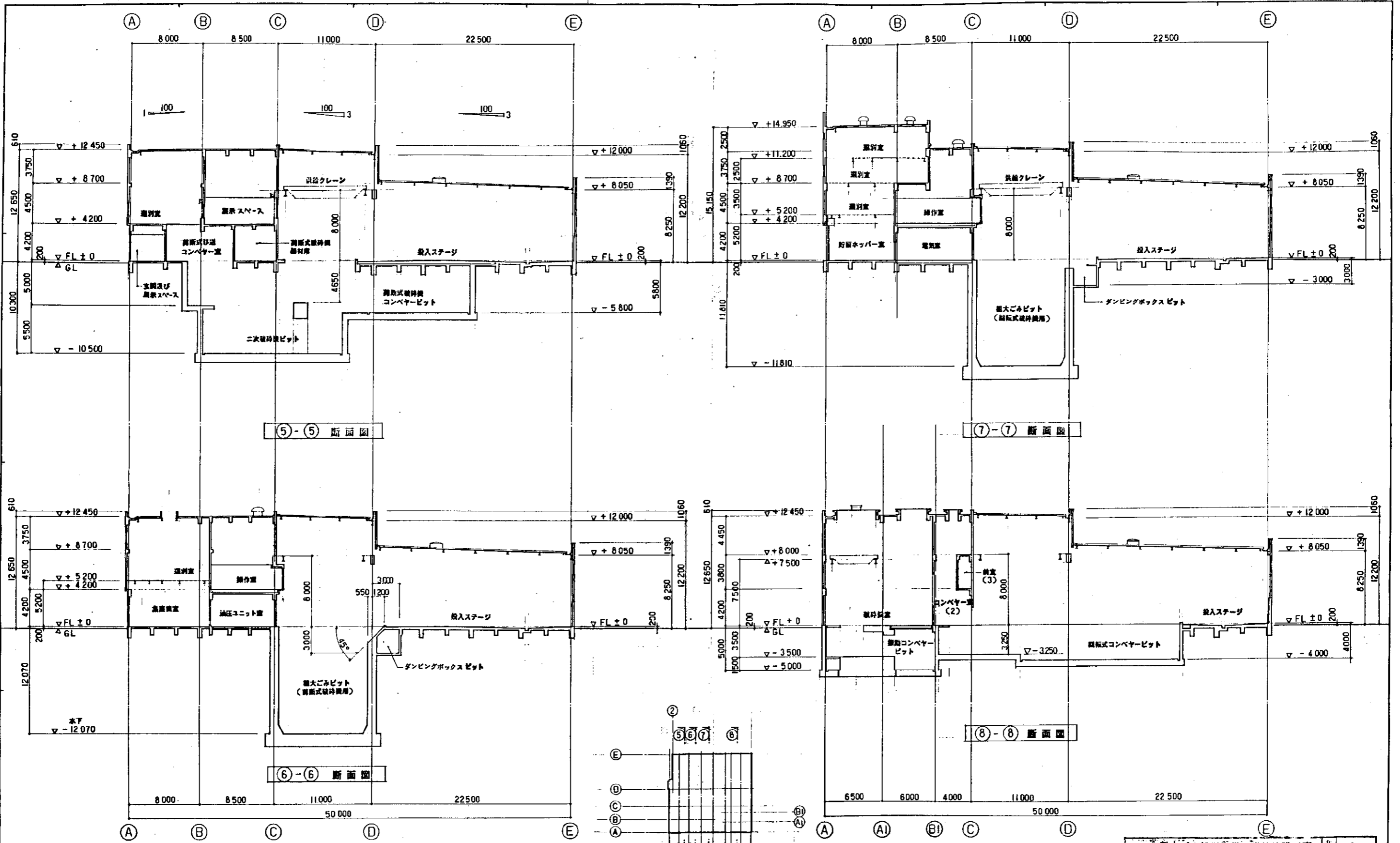
- 凡例
- 鉄筋コンクリート造
 - ALC造
 - コンクリートブロック造
 - 鋼製床合間仕切



* ピット深さを表示、容量表示は、C通り側に表示とする。

工事名	粗大ごみ処理施設工場棟建設工事	2
所別	断面図 NO. 1	1/200
設計者		
北九州市建築局営繕部 営繕課		平成 2年 7月

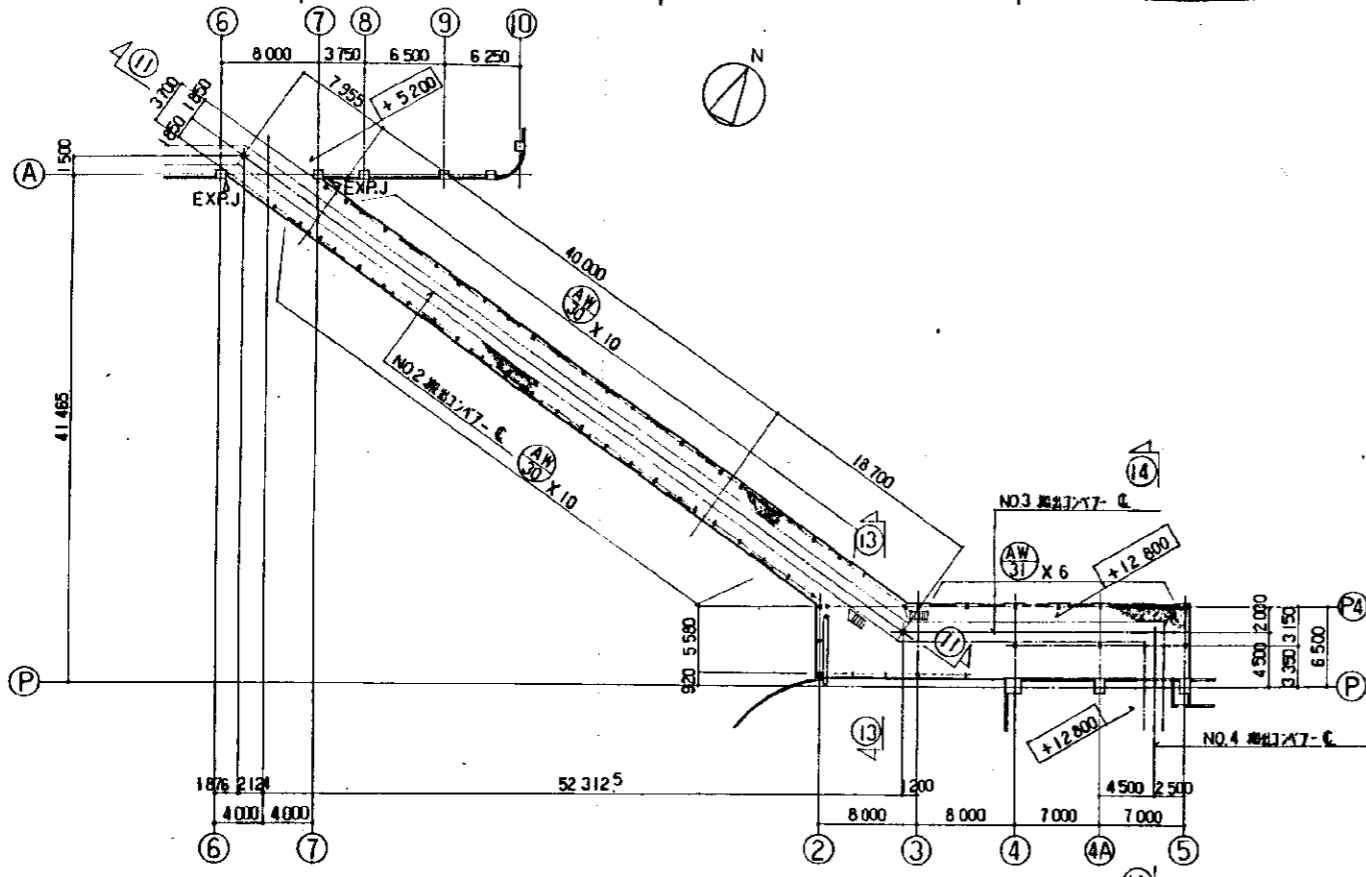
DATE	PROJ. NO.	粗大ごみ処理施設工場棟建設工事	意匠
CHECK		断面図 NO. 1	DWG. NO. 15/64
		SCALE 1/200	



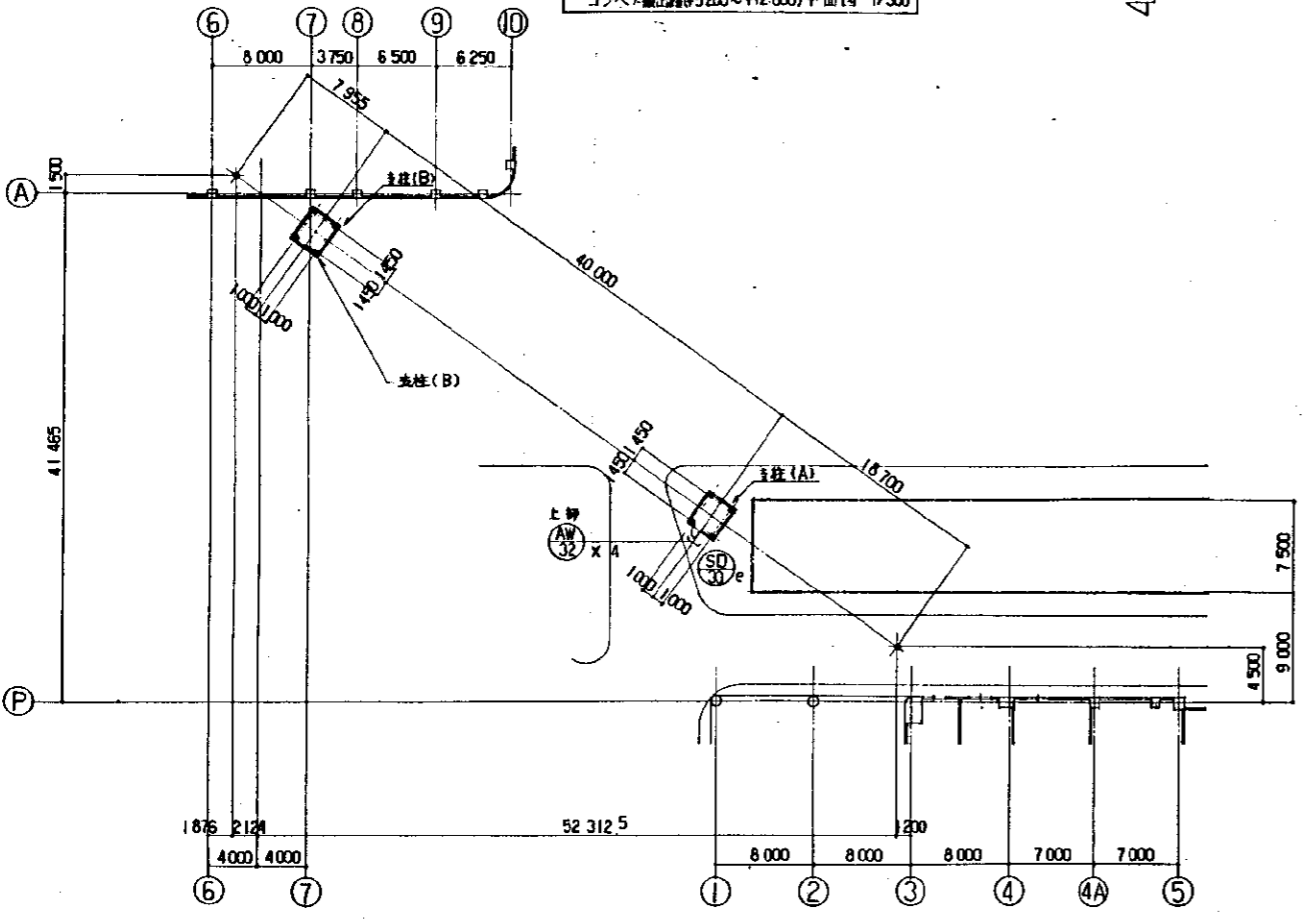
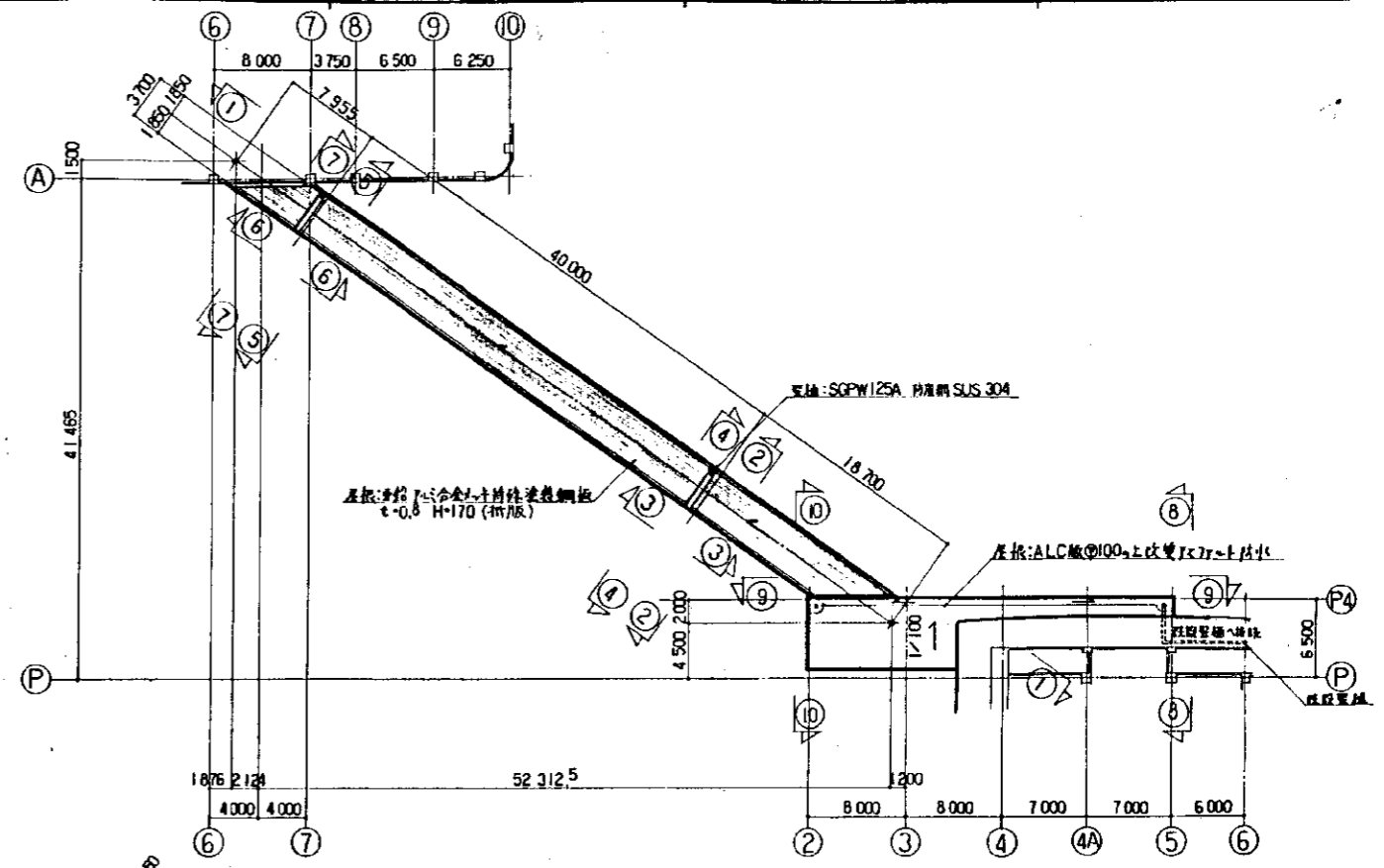
- 凡例
- 鉄筋コンクリート壁
 - ALC壁
 - コンクリートブロック壁
 - 鉄筋コンクリート床

工事名	粗大ごみ処理施設工場棟建設工事	図番	2
種別	断面図 NO. 2	縮尺	1/200
設計者		設計者	
北九州市建築局営繕部 営繕課		平成 2 年 7 月	

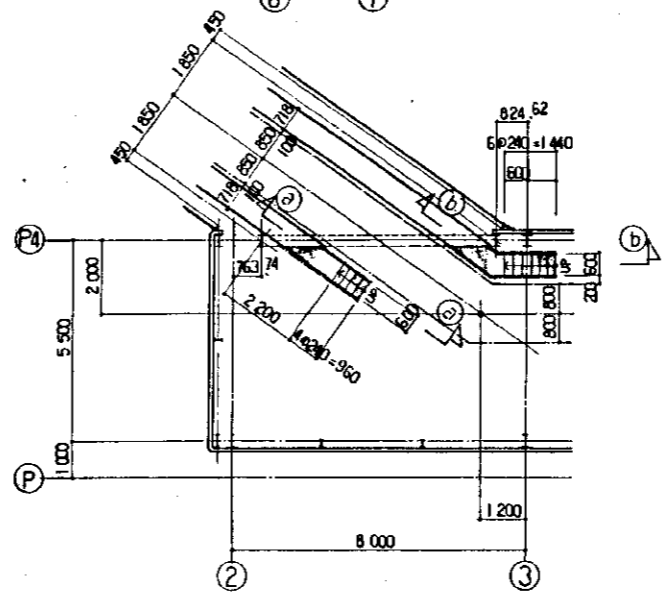
DATE	PROJ. NO.	粗大ごみ処理施設工場棟建設工事	意匠
CHECK		断面図 NO. 2	DWG. NO. 16/64
		SCALE 1/200	



コンベヤ搬出線(5.200~+12.800)平面図 1/300

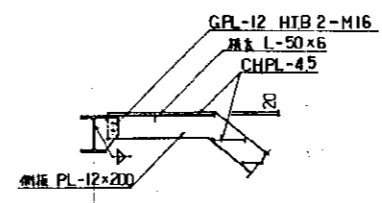


1階平面図 1/300

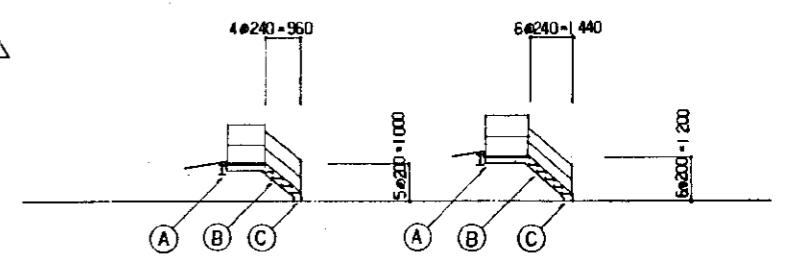


階段平面図 1/100

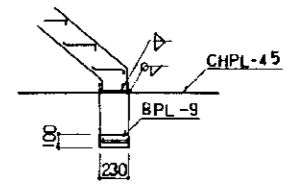
屋根伏図 1/300



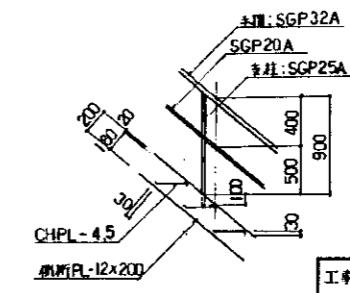
(A) 部 1/30



(a-b)

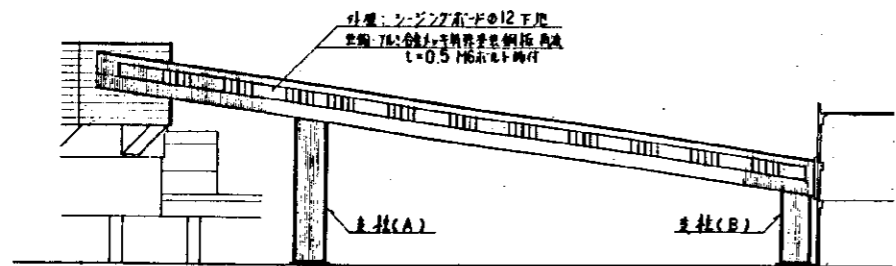


(b-b)

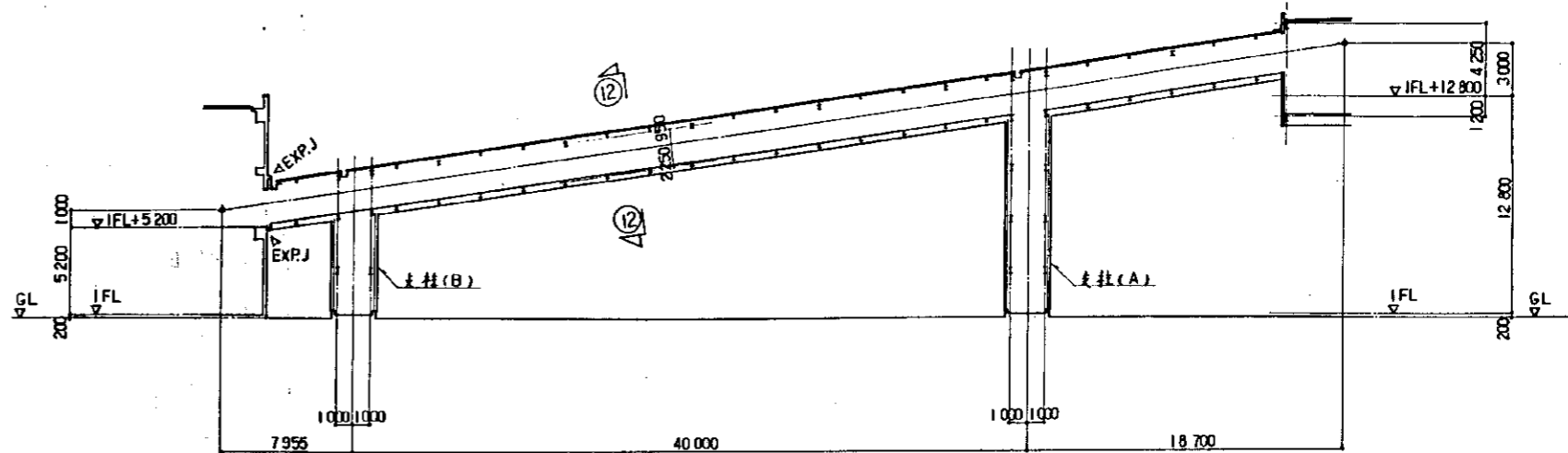


(C) 部 1/30

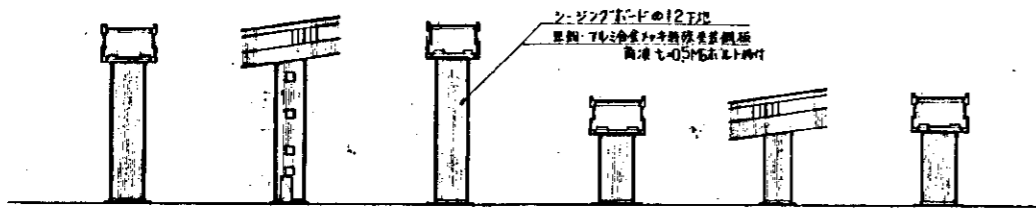
工事名	鹿児島県庁舎新築工事	棟別	2
種別	鹿児島コンベヤ-運送装置	階別	1/300
設計者	藤田 征一	設計	藤田 征一
北九州市建築局営繕部 営繕課			2*7月



①-① 立面図 1/300

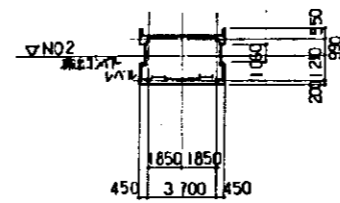


①-① 断面図 1/200

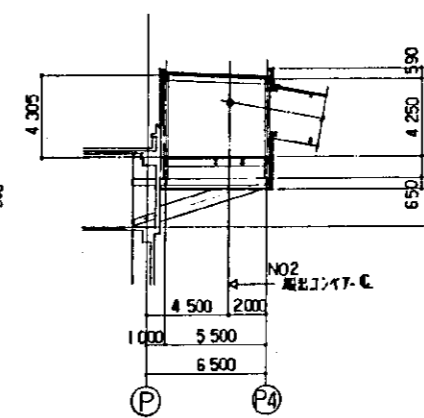


②-② ③-③ ④-④ ⑤-⑤ ⑥-⑥ ⑦-⑦

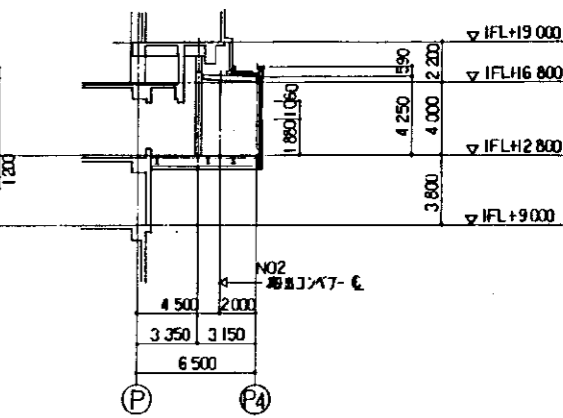
コンベア柱部分 立面図 1/300



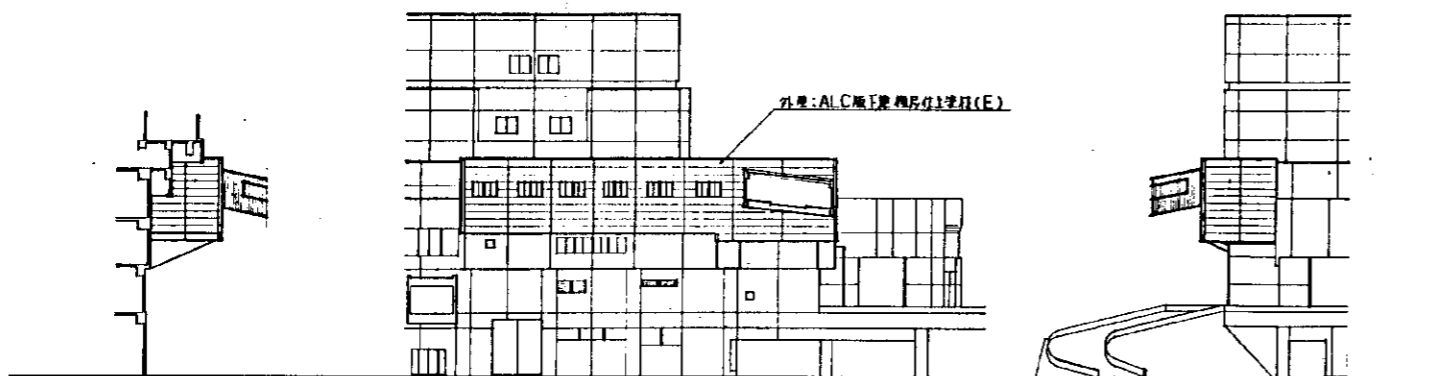
⑫-⑫ 断面図 1/200



⑬-⑬ 断面図 1/200



⑭-⑭ 断面図 1/200



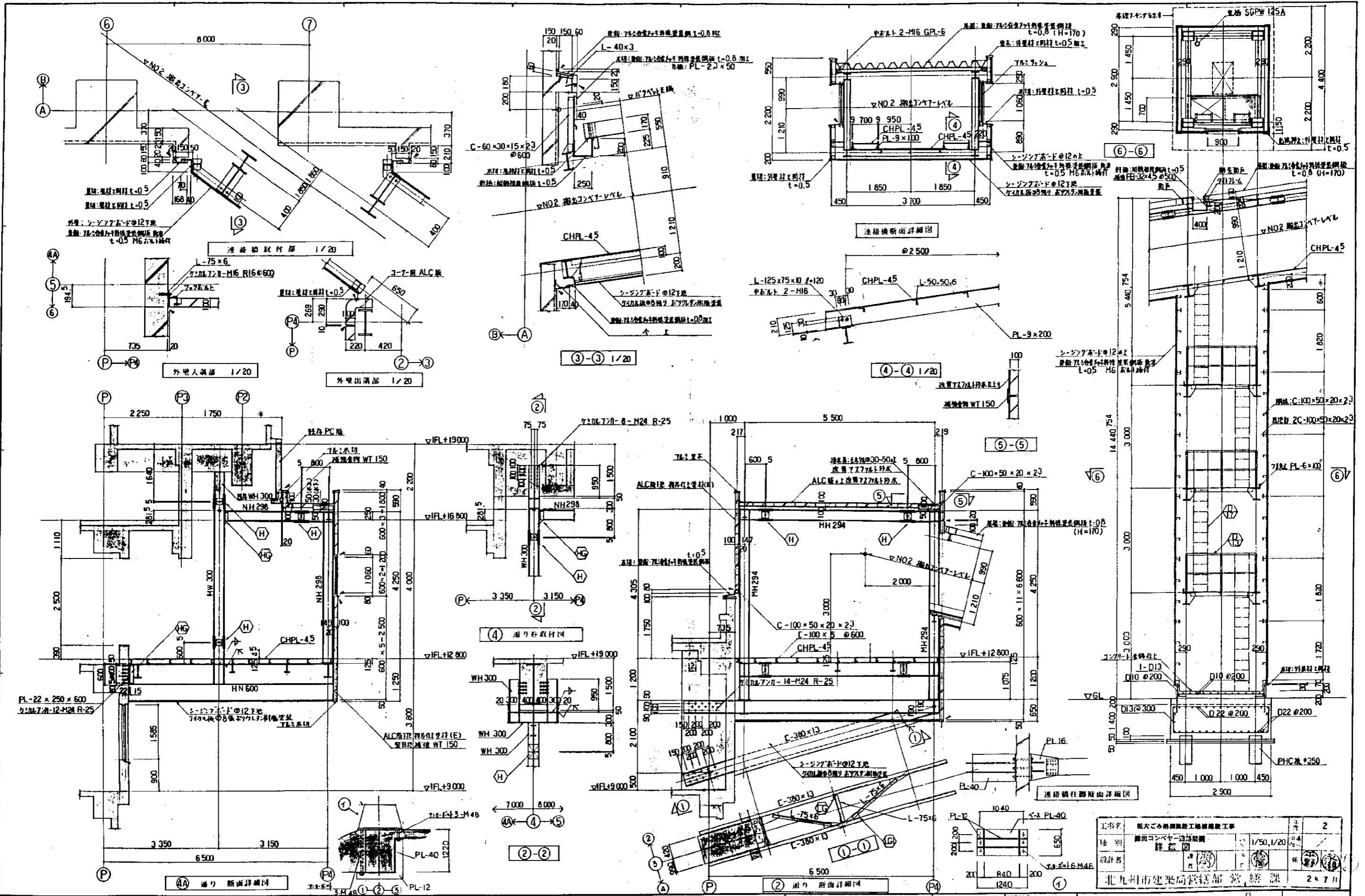
⑧-⑧ 立面図 1/300

⑨-⑨ 立面図 1/300

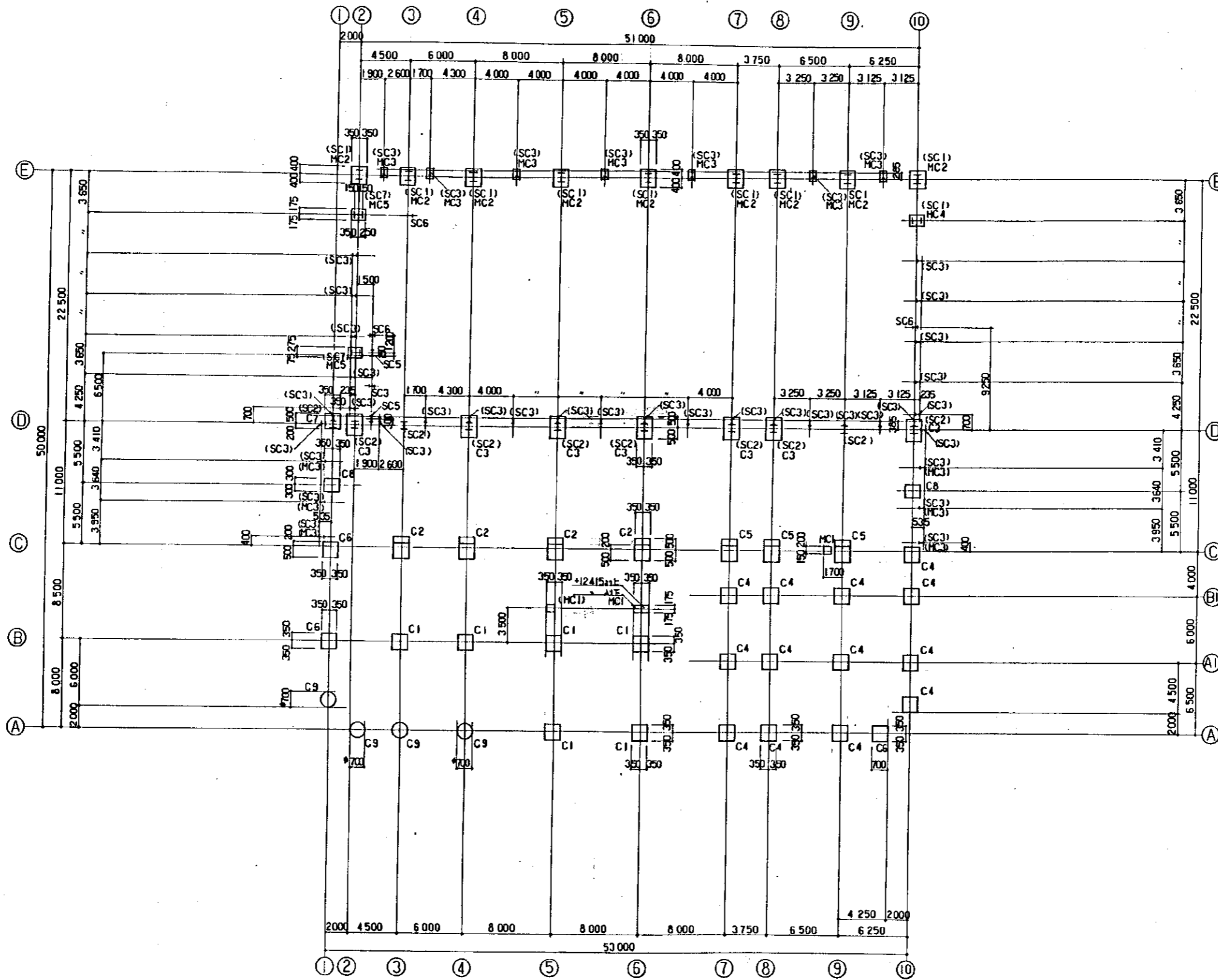
⑩-⑩ 立面図 1/300

工事名	旭大ごみ処理施設工機修繕工事	頁	2
棟別	旭大コンベア運送機	縮尺	1/200
設計者	北九州市建築局	縮尺	1/300
北九州市建築局営繕部 営繕課			2年7月

DATE	PROJ. NO.	章	54
CHECK	縮尺	縮尺	64
縮尺		縮尺	縮尺
縮尺		縮尺	縮尺



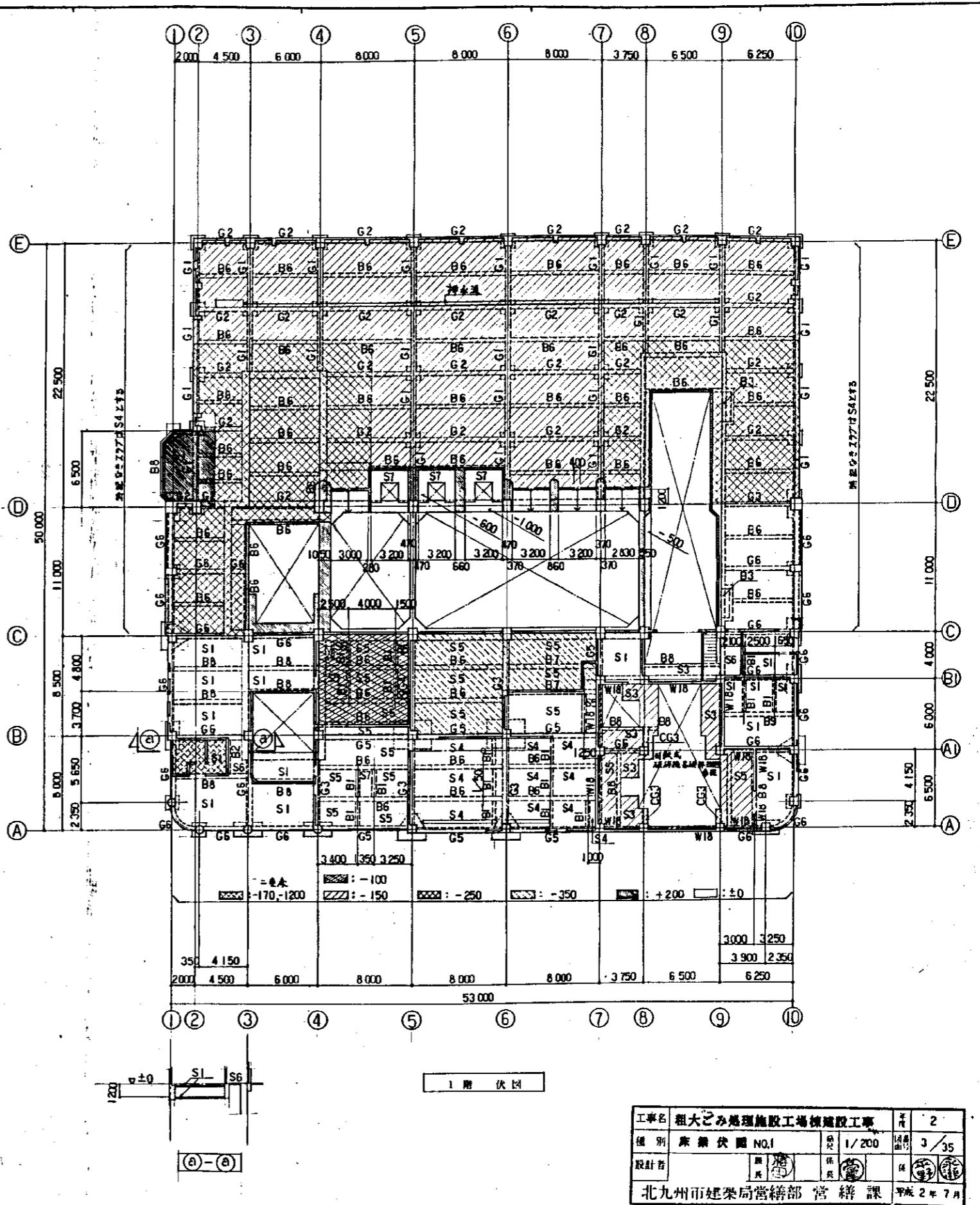
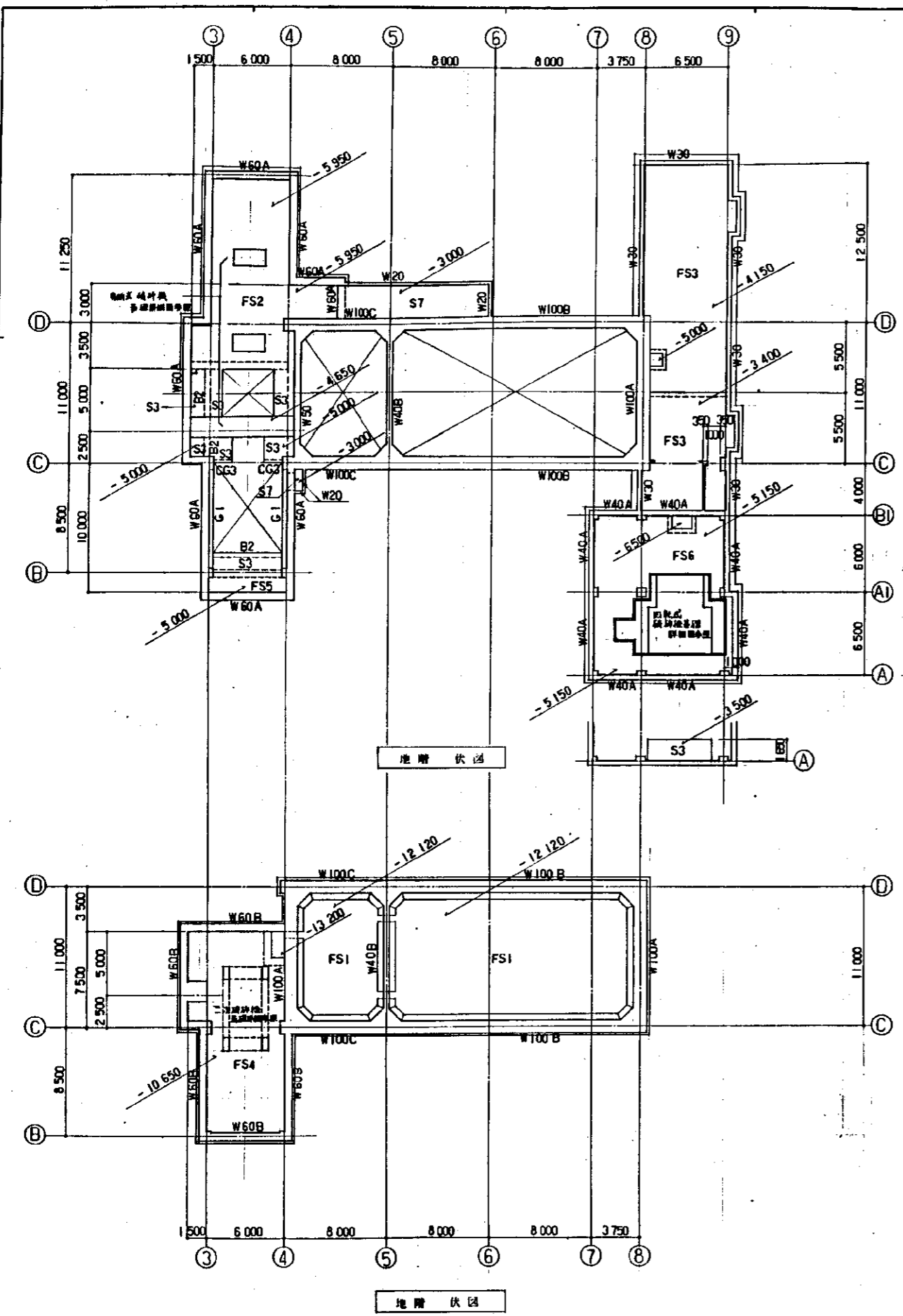
DATE	PROJ. NO.	2
CHECK	55/64	
北九州市建築局管轄部 営 繕 課 鉄山コンベヤ設備工事 詳細図		55/64 SCALE 1/50, 1/20



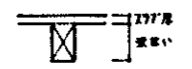
()内は上部柱、断面と寸法

工事名	粗大ごみ処理施設工場棟建設工事	年月	2
種別	柱伏図	縮尺	1/200 1/100
設計者		枚数	2/35
北九州市建築局営繕部 営繕課			平成 2年 7月

DATE	PROJ. NO.	粗大ごみ処理施設工場棟建設工事	構造
CHECK		柱伏図	DWG. NO. 2/35
			SCALE 1/200, 1/100



1. 特記なき限り鉄筋コンクリート製はW15とする
 2. 高さ表示はFL±0を基準とする (FL=GL+200)
 3. 表示レベルはスラブ厚を含まず。
- * 埋レベルは下記に依る (IFあり)



工事名	粗大ごみ処理施設工場棟建設工事	シート	2
種別	床層伏図 NO.1	縮尺	1/200
設計者	北九州市建築局	作成者	菅 繕 課
北九州市建築局 菅 繕 課			平成 2 年 7 月

DATE	PROJ. NO.	粗大ごみ処理施設工場棟建設工事	標 識
CHECK		床層伏図 NO.1	3/35
SCALE 1/200			