

第三次北九州市高齢者支援計画
(平成24年度～26年度)分

複合型特別養護老人ホーム

地域密着型介護老人福祉施設
認知症対応型共同生活介護
小規模多機能型居宅介護

公募説明会資料

《再公募分》

平成25年11月20日(水)

北九州市保健福祉局介護保険課

目 次

○ 対象施設・対象者	P 2
○ 応募の受付期間・提出書類	P 3
○ 今後の日程・選考方法と結果	P 4
○ 整備の方針（応募要件）	P 5～P 6
○ 留意事項	P 7～P11
○ 禁止事項と欠格事項等	P12
○ その他の留意事項	P13
○ 問い合わせ先及び書類の提出先	P13
＜審査基準関係＞	
○ 施設整備の評価基準（審査の着眼点）及び配点	P14～ P 19

1 はじめに（一般公募について）

- 本市では、第三次北九州市高齢者支援計画（平成 24 年度～26 年度）に基づき、計画的に複合型特別養護老人ホームの整備を行うため、公募による整備を行います。
- 当該計画に基づき、複合型特別養護老人ホーム公募において 6 施設募集を行い、5 施設選定されたところですが、今回の公募は、未選定分の 1 施設の事業予定者を募集するものです。評価基準や関係法令等を十分に理解の上、ご応募ください。

今期の公募による事業所の整備については、県の補助金（基金）を活用しているところですが、平成 26 年度の補助制度の存続及び単価が現時点で未定です。

しかし、事業者の建設に要する期間を最大限確保し、計画期間内（平成 26 年度中）に施設整備を完了させる必要があることから、補助金については未定を条件として公募を行います。

あらかじめご了解の上、ご応募ください。

2 公募の対象施設について

- 今回募集する施設は次のとおりです。

- 複合型特別養護老人ホーム 1 カ所
（地域密着型介護老人福祉施設、認知症対応型共同生活介護、小規模多機能型居宅介護、）

※ 定員や募集区等の詳細については後頁（P5～P6）を参照

3 公募の対象者について

- 応募できる方は、次のとおりです。

- 既存の社会福祉法人（北九州市内に本部があること）

※ 市外に本部のある社会福祉法人は、市内に別途社会福祉法人を設立すること。

- 新たに社会福祉法人を設立する予定の方

4 応募の受付期間について

- 応募する予定の方は、申込意向確認書（別添）を前もって提出してください。

【申込意向確認書の提出期限】

平成 25 年 12 月 20 日（金）17 時 15 分まで（持参又は郵送のこと）

- ※ 申込意向確認書を提出されなくても応募は可能ですが、追加提出資料や応募方法の Q&A などは、この確認書をもとにお知らせすることがありますので、必ず提出してください。
- ※ 期限後、申込意向確認書の提出状況を北九州市ホームページで公表します。（市ホームページのトップページの画面上部の「検索」に、「介護保険事業者の公募」と入力し、検索してください）

- 応募書類の提出期限は次のとおりです。

【応募書類の提出期限】

平成 26 年 1 月 10 日（金）17 時 15 分まで 期限厳守

※ 必ず法人の担当者が持参すること。郵送不可。

※ 17 時 15 分を過ぎると受付できませんのでご注意ください。

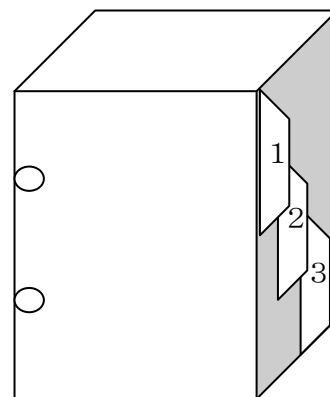
- ※ 提出先は、北九州市役所 9 階 保健福祉局介護保険課です。（詳しくは P13 参照）
- ※ 期限後、応募状況を北九州市ホームページで公表します。（検索方法は前述のとおり）

5 提出書類について

- 別添の提出書類一覧のとおり提出してください。
- 提出された書類は返却しません。また応募書類の提出等に要する経費について本市は一切負担しません。
- 応募書類は、A4 判でファイリングしたものを **2 部（正本 1 部、副本 1 部）** 提出してください。なお、副本は正本をそのままコピーしたもので構いません（原本証明は不要）。
 - ※ D リングファイルを使用してください。
 - ※ ファイルの表紙及び背表紙に、公募の種類「複合型特別養護老人ホームの公募 応募書類」、法人名、正本・副本の別を記載してください。
 - ※ 応募書類は、番号入りの仕切紙（白紙に番号のインデックスを貼付したもの）をはさみ、書類番号ごとに分けて綴り、ご提出ください。
 - ※ 応募書類一式については、提出分とは別に、法人用の控えをご準備ください。
 - ※ 提出書類のうち様式 11-2、11-3 については、フォント・文字サイズは、HG 丸ゴシック・10.5P で統一してください。
- 応募書類ご提出の際は、提出書類のデータ（様式集：提出書類一覧表のデータ欄に「●」があるもの全て）を保存した CD-R を併せてご提出ください。（様式データの請求先は P13 参照）。
- 様式が定められている書類については、必ず今回配布分の様式を使用してください。過去の公募で配布した様式等は使用しないでください。

（正本について）

- 原本証明に押印する法人印や、履歴書や委任状などの個人印は、印鑑証明の印影と同じもの



を使用してください。

- 設立準備会の場合、委任を受けた者（設立代表者）の実印を使用してください。
- 契約書などは、本来、契約者同士で原本を保管するものなので、応募にあたっては写しの提出で構いません。また、その場合、代表者名で次のような原本証明をしてください。

（代表者名による原本証明の見本）

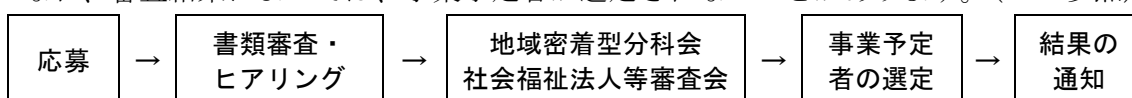
この写は原本と相違ありません。
平成 年 月 日
社会福祉法人 ○○会 設立準備会
設立代表者 ○ ○ ○ ○ 実印

6 今後の日程について（予定）

平成 25 年 12 月 20 日（金）	申込意向確認書の提出期限
平成 26 年 1 月 10 日（金）	応募書類の提出期限
平成 26 年 1 月中旬～2 月上旬	書類審査・ヒアリング
平成 26 年 2 月中旬	地域密着型分科会の専門的な検討
平成 26 年 3 月下旬	事業予定者の選定・結果の通知
平成 26 年 4 月～ 平成 27 年 3 月末	（新設の場合）社会福祉法人認可申請 寄附や贈与の実行（土地・資金の贈与） 建築確認申請、建築工事業者の指名競争入札、工事着工 介護保険法に基づく指定申請 老人福祉法に基づく開設認可申請・定款変更認可申請 竣工（～平成 27 年 3 月上旬） 申請書類審査、現地確認等（～平成 27 年 3 月中旬）
～平成 27 年 4 月 1 日（水）	指定（事業開始）

7 選考方法と結果について

- 事業予定者の選定は、市民や学識経験者等で構成された「地域密着型分科会」で専門的な検討を行い、その意見を聞いた上で、市が決定します。
- 審査にあたっては、評価基準（P14～）に沿って審査を行います。
- 選定結果は、応募された全事業者へ文書で通知するとともに、北九州市ホームページで公表します。（平成 26 年 3 月下旬を予定。トップページ画面上部の検索欄に「介護保険事業者の公募」と入力し、検索してください。）
- なお、審査結果によっては、事業予定者が選定されないことがあります。（P14 参照）



※事業予定者として選定された場合、「地域密着型分科会」で指摘された事項（改善が必要なもの）については必ず改善を行ってください。

- 今回の募集は、複合型特別養護老人ホーム（地域密着型介護老人福祉施設、認知症対応型共同生活介護、小規模多機能型居宅介護）とあわせ、介護予防の拠点と地域交流の場としてのサロンを設けた複合型の施設とする。

参考

サロンとは、ひとり暮らしや家の中で過ごしがちな高齢者が、自宅から歩いていける場所に、ボランティアと参加者が共同企画して運営する楽しい仲間づくりの交流の場です。

サロン活動は、「気軽に」「無理なく」「楽しく」「自由に」参加でき、そこで一緒にお茶を飲んだり食事をして交流することにより仲間づくりをすすめ、地域でいきいきと元気に暮らせることをめざすものです。

- 募集区及び募集数について

募集区：小倉南区又は八幡東区

募集数：いずれかの区で1カ所

※ ただし、住宅地又は住宅地と同程度に利用者の家族や地域住民との交流の機会が確保される地域にあるよう配慮すること。

- 施設の開設予定地は、各種法令等を遵守し、原則として平成27年3月上旬までに竣工し、平成27年4月1日までに開設できる場所に限る。

※ 開設予定地が都市計画法など各種関係法令の規制にかかる場合は、原則として公募申請前までに関係部署との協議を終え確実に建設が出来る状況にしておくこと。

※ 市街化調整区域については、平成19年の都市計画法の改正により、開発許可が必要になり、建設可能な場所が限られているので留意すること。建設可能であるかどうかについては、北九州市建築都市局宅地指導課などの関係部署と十分協議すること。なお、北九州市開発審査会審査基準第17号に係る担当部局からの副申については、出すことができない。

- 1施設（事業所）の定員は、

- ・ 地域密着型介護老人福祉施設 29人
- ・ 認知症対応型共同生活介護 18人（2ユニット）
- ・ 小規模多機能型居宅介護 25人（登録定員） とすること。

※ 小規模多機能型居宅介護の通い定員、宿泊定員については基準の範囲内で任意とする。

- 人員・設備・運営基準について、「北九州市介護サービス等の事業の人員、設備及び運営の基準等に関する条例」（以下「基準条例」という。）に適合すること。

※ 基準条例は、大部分が従来からの厚生労働省が定める基準と同様であり、一部に本市独自の変更や追加がなされている。（別添「参考資料」参照）

- 平成 27 年 4 月 1 日までに介護保険法に基づく指定を受けられること。
- 認知症対応型共同生活介護事業所及び小規模多機能型居宅介護事業所については、介護予防事業所としても併せて指定を受け、一体的に運営を行うこと。
- 地域密着型介護老人福祉施設は、全室個室・ユニットケア型とすること。
 - ※ ユニット型地域密着型特別養護老人ホーム（老人福祉法）、ユニット型地域密着型介護老人福祉施設（介護保険法）の設備及び運営基準に適合すること。
- 施設の形態は、単独の施設・本体施設のあるサテライト型を問わない。
なお、今回募集条件のほかに指定居宅サービス事業等を追加して併設することも可能。
 - ※ ただし、併設する指定居宅サービス等はそれぞれの指定基準等を満たす必要がある。
 - ※ 追加して併設する指定居宅サービス事業等は、建設補助の対象とならないため、自己資金で整備・実施すること。また、市街化調整区域の場合は併設ができない場合があるため、事前に本市建築都市局宅地指導課など関係課に確認すること。

【併設する指定居宅サービス事業等の例】

（市が指定するもの）

- ・ 定期巡回・随時対応型訪問介護看護事業所、認知症対応型通所介護事業所 など
- ・ 通所介護事業所、訪問介護事業所 など

（その他）

- ・ その他社会福祉事業、地域福祉のモデル的事業に伴う設備 など

- 安全対策の観点から、法令上の義務の有無を問わず「スプリンクラー設備」「自動火災報知設備」「火災通報装置」を整備すること。
- 「環境未来都市」を掲げる本市の取組みの推進を図る観点から、指定項目の「事業所の特徴に関するもの」の中に「環境への配慮」を加え、評価する。
 - ※ その他の必要な事項は、別記の留意事項、評価基準のとおり。

9 留意事項

(1) 応募者について

下記の条件を全て満たしている法人であることを応募の条件とします。

- 介護保険法第78条の2第4項各号及び第115条の12第2項各号に該当しないこと。
- 本市が定める指定条件を満たしていること。
 - ・ 法人が経営する事業所に対し、国・県・市により指導・監査が行われた場合は、指摘事項を改善していること。
 - ・ 介護給付費等返還金がある場合は、誠実に返還していること。
- 法人として適正かつ安定した経営を維持していること。
- 基準条例第11条第1項に定める者及び団体に該当しないこと。（暴力団排除に関する規定）
- 今後、継続して第三者評価を受ける予定であること。

(社会福祉法人を設立する場合)

- 応募時には社会福祉法人ではないため、設立準備会として応募すること。
 - ・ 仮の団体名は「(仮称)社会福祉法人〇〇会 設立準備会」、代表者の肩書きは「設立代表者」とすること。
 - ・ 「設立代表者」は、設立発起人会の議事録と委任状などで、代表権を明らかにした上で、設立代表者として応募すること。
- 社会福祉法人の設立認可要件を満たすことが確実な状態で応募すること。
 - ・ 法人設立に関する関係法令等（社会福祉法や国通知「社会福祉法人の認可について」等）を十分に理解して応募すること。
 - ・ とくに、役員構成（理事・評議員・監事）は「親族等の特殊な関係にある者」の人数制限があるので注意すること。特殊な関係には、同じ株式会社（同一法人）の役員同士、上司と部下、異なる社会福祉法人の役員同士も含む。
 - ・ なお、社会福祉法人の設立認可申請は、公募において選定された事業予定者が、着工前に手続きを行うことになる。

(市内の社会福祉法人の場合)

- 応募にあたっては、理事会の議決等により、正式な意思決定を経て応募すること。
- 定款変更については、応募前に変更する必要はないが、「定款変更認可」の見込みについて、あらかじめ法人を所管している監督官庁に相談しておくこと。

(2) 資金計画について

- 施設整備等に必要な資金の確保については、資金の調達方法や自己資金の比率等が定められているので、審査基準や関係法令等を十分に理解して資金計画をたててください。
- 資金計画に係る消費税については、8%で計上してください。また、建築工事費及び設備備品の見積書についても、消費税が8%のものを添付してください。

(資金確保のイメージ)

総費用	施設整備の「総事業費」			運転資金	土地代等
	施設整備費 (建築費)	設備整備費 (備品等)	その他 (造成等)		

↓

資金の財源	「総事業費」の10%以上は自己資金		3ヵ月分以上の自己資金	自己資金等
	借入金		現有資金又は寄附金等	

(3) 建設補助金について

- 施設の建設に伴う平成26年度の補助金については、現時点で未定です。
- 応募書類の作成にあたっては、補助金収入を見込まない形での資金計画を作成してください。

(4) 施設建設費について

- 施設建設費の10%以上を自己資金（現有資金・寄附金）として確保してすることを応募の条件とします。
- この場合の施設建設費とは、施設整備費と設備備品費、その他工事費（造成費等）の合計額であり、自己資金は、法人の有する現金・預金のほか、寄附を受ける場合は確実なものに限ります。

(5) 資金の借入先について

- 施設建設費の借入先については、独立行政法人福祉医療機構（福祉医療機構大阪支店：福祉審査課 融資相談係：TEL06 - 6252 - 0216）（協調融資による市中銀行からの借入は可）及び北九州市社会福祉協議会に限ります。

(6) 寄附について

- 当該事業に寄附の充当が予定されている場合は、書面による贈与契約が締結され、寄附者の所得、資産状況、営業実績等からその寄附が確実であることが必要です。
- また、寄附予定の資金は、応募書類提出後も確実に有している必要があるため、次の時点での寄附者の残高証明により確認します。
(残高証明：平成25年12月1日現在、その後も随時提出を求める予定です。)
- 寄附を行うことについて制限されている法人もあるので注意してください。

(7) 運転資金について

- 施設の運営収入が確保されるまでの運転資金として、次の額に相当する現金、普通預金又は当座預金等を、自己資金として確保していることを応募の条件とします。(自己資金は現金、預金であり、銀行等からの借入は不可です。)

併設事業も含め、年間事業費の12分の3以上に相当する額

※ 年間事業費は、応募書類 NO38「資金収支(見込)計算書」(様式 12)の「経常支出計(2)」の額を算定基礎としてください。

※ 年間事業費は1年目の収支を基礎として差し支えありませんが、12分の3は最低基準であり、開設前からの職員採用なども想定し、実際に必要な運転資金を確保してください。

(8) 資金収支計画について

- 資金収支計画については、事業開始から3年間の計画をたててください。
- 同時に整備する併設事業がある場合は、すべての併設事業について、それぞれ3年間の資金収支計画をたててください。
- 収入や支出については、各事業者の経営方針で計画的な見込をたてて、利用者確保の見込み(稼働率)や、人員配置、職員の採用計画などに基づき算定してください。

(9) 建設工事について

- 公募選定された後の建設工事の契約は、社会福祉法人として指名競争入札を行わなければならないが、事前に建設業者を決定することはできません。
- 今回提出する見積書は、設計業者によるものとし、建設業者の見積書は不可とします。
- 原則として、開設予定日(各月1日)の1ヶ月前までに竣工してください。

(10) 建設用地について

- 施設建設に必要な土地は、すべて法人が所有権を有していることを要件とします。
- 建設用地については、当該土地に抵当権等の施設存続の支障となりうるような権利設定がなく、設定されている場合は、その権利の抹消が確実であることが必要です。
- 建設用地については、建設に支障がないか等に関係部局等に事前に相談し、応募書類 NO58「建設用地の状況」(様式 17-2)に相談日時、担当者、相談結果を記載してください。特に都市計画法や消防法等の改正にはご注意ください。(福岡県福祉のまちづくり条例にも適合させることが必要です。)
- 開設予定地が都市計画法など各種関係法令の規制にかかる場合、原則として公募申請前までに、関係部署との協議を終え確実に建設ができる状況にしておいてください。

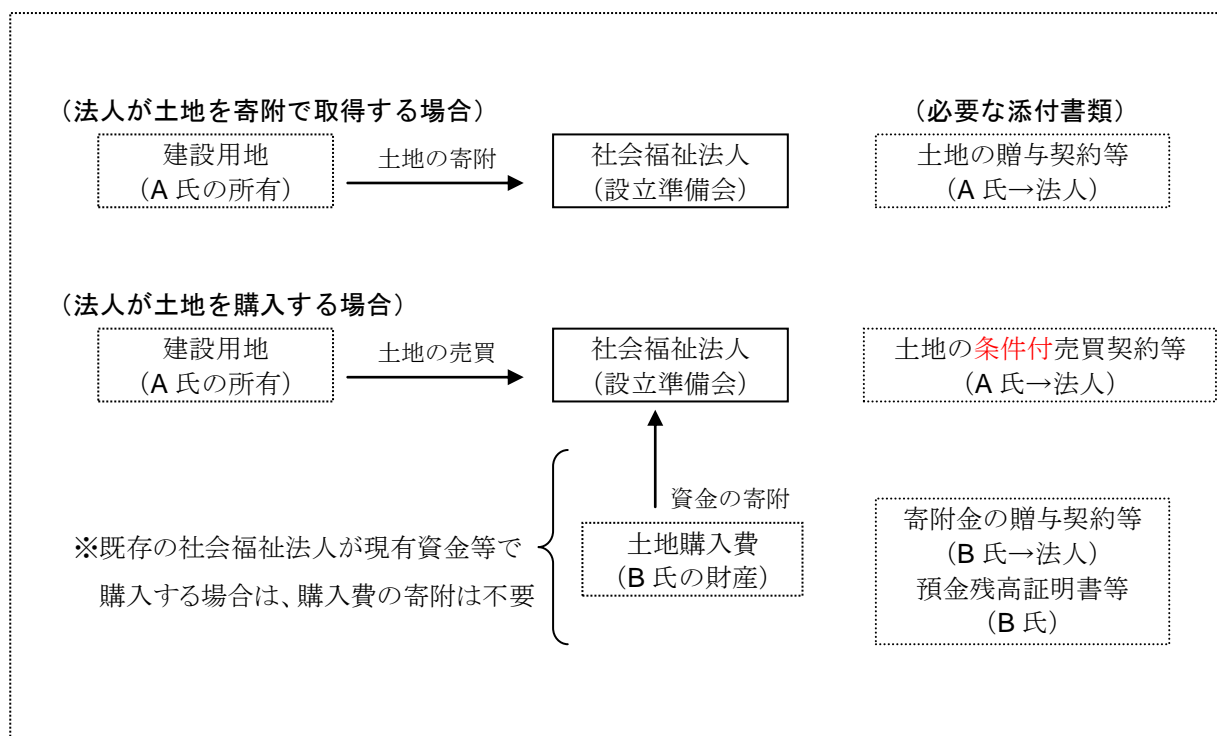
土地を購入により取得する場合、応募の段階では所有権を有していなくても、売買が確実であることが確認できれば応募は可能です。その場合は条件付契約書(※)などを添付してください。

社会福祉法人が法人所管部署へ事前に相談することなく土地を購入した場合は、資金流出とみなされることがあるので、注意してください。

※ 条件付契約書とは、公募で選定されなかった場合は、契約等が無効であることなどを明記したものです。

(建設用地の寄附・売買について)

- 社会福祉法人（設立準備会を含む）が土地を寄附で取得する場合は、土地の贈与契約書等を添付してください。
- 法人が土地を購入する場合は、土地の売買に係る条件付契約書等とその購入に必要な資金の寄附契約等を添付してください。（既存法人が自己資金等で購入する場合は、寄附金は不要です）



(11) 建物について

- 特別養護老人ホームの建物については、貸与は認められないので必ず所有権を有することが必要です。
- 建物は、居室等の面積や必要な設備の有無などが介護保険法、老人福祉法に基づく設備基準等に適合するとともに、建築基準法、消防法などの各種法令等に適合することが必要です。
- 上記の適合すべき各種法令等には、「福岡県福祉のまちづくり条例」も含まれるので注意してください。
- 建物の図面については、市からの設計変更の要請によるものを除き、原則、公募選定後の変更は認めないため、あらかじめ関係法令等への適合について確認するとともに、事業運営を開始した際に実際に建物を使用することとなる現場職員（看護職員・介護職員等）の意見を踏まえて作成したものを提出してください。

(12) 地域住民等への説明について

- 事業運営のために地域住民等との連携が必要ですが、建物を建設すること及びその工事を行うことについて、事前に了承を得られるようにしておいてください。
- 地域住民等については、建物と事業内容等についての説明を行い、その説明経過と了承の有無を記載した書類及び同意書を提出してください。(応募書類 NO67 (様式 18-1)、NO68 (様式 18-2)、NO69 (様式 18-3)、NO70 (様式 18-4))
- 地域住民等への説明経過については、隣接地権者・地域住民ごとに記載してください。(応募書類 NO68 (様式 18-2))
- 地域住民等への説明の範囲 (実際に近隣に居住している住民のほか、自治会や町内会などの組織) については、地域の実情を十分に把握したうえで検討してください。必要な範囲への説明を応募前に完了しておいてください。
- 隣接地権者 (法務局で確認のこと) については、説明経過と了承の有無を記載した書類を提出してください。(応募書類 NO67 (様式 18-1)、NO68 (様式 18-2))
- 隣接地権者の範囲は、道路や水路などを隔てた地権者も含まれます。また、隣接地権者と隣接住民が同一でない場合は、両方に説明が必要であるので、ご注意ください。

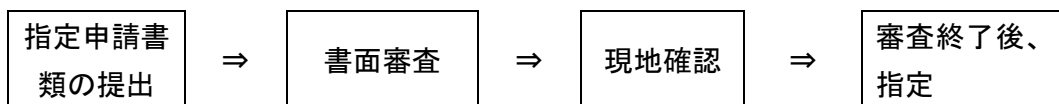
※地域住民等への説明は、同意書を形式的に求めるものではなく、施設建設や事業が円滑に進められるように、そのことを地域住民等が十分に理解し、協力が得られる状態であることが重要です。

(13) 施設の人員について

- 開設までに所要の人員を確保できるよう、施設職員の採用時期や募集期間等、施設の開設時期や工期について、十分にご検討ください。
- 施設職員は、事前研修の期間を考慮して採用してください。

(14) 介護保険法に基づく指定について

- 公募で選定された事業予定者は介護保険法に基づく指定申請を行うこととなります。
- 介護保険法に基づく指定申請については、開設予定の3ヶ月前に提出していただきます。
- 地域密着型介護老人福祉施設については、老人福祉法第15条第4項及び同法施行規則第3条に基づく設置認可の申請を行ってください。



(15) 提案書の評価基準について

- 提案書は、応募法人の当該事業所に対する考え方や取組みの具体性等を評価するものです。
- 他の法人の提案書から転用していることが判明した場合は、失格となる場合があります。
- 提案書の大部分が外部の著書 (インターネットを含む) の文言を引用している場合は、評価されないことがあります。

10 禁止事項と欠格事項等について（重要事項）

- ① 地域密着型分科会の検討の前に、次の行為を行った場合は、審査を行うことなく失格とする。
- ・分科会の委員に対し、直接、間接を問わず連絡を求め、または接触した場合
 - ・その他市民の疑惑や不信を招くような行為をしたと市長が認める場合
- ② 書類の提出期限後（地域密着型分科会まで）は、次に該当する場合は、審査を行うことなく失格とする。
- ・提出された書類の内容に、重大な不備及び虚偽があったと認められる場合
 - ・重要な事項（建設場所・施設種別・定員・資金贈与者等）の変更があった場合
 - ・その他市民の疑惑や不信を招くような行為をしたと市長が認める場合
- ③ 地域密着型分科会で検討し、市が選定した後に、次に該当する場合は、審査結果にかかわらず失格とする。
- ・提出された書類の内容に、重大な不備及び虚偽があったと認められる場合
 - ・重要な事項（建設場所・施設種別・定員・資金贈与者等）の変更があった場合
※ただし、補助制度の活用がなされる場合の資金収支計画の変更は除く
 - ・寄附予定者の預金残高が、資金計画で予定された自己資金額を下回った場合
 - ・その他市民の疑惑や不信を招くような行為をしたと市長が認める場合
- ④ 「基準条例」及び「北九州市介護サービス事業者等及び指定居宅介護支援事業者からの暴力団員等排除のための措置に関する要綱」に基づき、次に該当する場合は、選定前においては審査を行うことなく失格とし、また、選定後においては、審査結果にかかわらず失格とする。
- ・提出された役員等の名簿を福岡県警察に照会した結果、暴力団等に該当することが判明した場合
 - ・上記では暴力団等に該当することが判明せず、事後に暴力団等に該当することが判明した場合

【失格事例】

- ・別の公募における他の法人が作成した提案書をほぼそのまま転用していることにより失格となった。

1 1 その他の留意事項

- 応募者は、応募書類の提出をもって、応募条件等の公募内容を承諾したものとみなします。
- 応募者から提出された応募書類等の著作権は、それぞれの応募団体に帰属します。
- 応募書類の提出に要する経費については、選定結果にかかわらず、本市は一切負担しません。
- 応募書類等は、理由の如何を問わず返却いたしません。

(選定前までの辞退について)

- 書類の提出期限後、事業予定者の選定前までに、やむを得ない事由等で辞退する場合は、辞退理由を明記の上、法人名・代表者名の署名、法人印の押印のある辞退届を提出してください。
(様式任意)

(選定後の辞退について)

- 事業予定者として選定された後に辞退することは、本市の行政計画全体に大きな支障を来すこととなります。その影響を十分に認識した上で、確実に事業が実施できる見込みをもって応募してください。
- 事業予定者名は選定後に公表するため、その後に辞退する場合は、法人名・代表者名・辞退理由等の公表を行います。また、必要に応じて分科会等へ説明を行っていただくことがあります。

1 2 問合せ及び書類の提出先について

- ご不明な点等は、原則として FAX (別紙様式「質問票」) でお問い合わせください。
内容によって折り返し回答又は Q&A として回答いたします。
 - 相談等で来庁の場合は、必ず事前に連絡のうえ、日時の予約を入れてください。また、設計事務所や不動産業者等による単独でのご相談は受け付けておりませんので、必ず法人責任者が同行してください。
- ※ 社会福祉法人の認可に関わる内容(役員構成や資金・土地の調達方法など)で、応募者側で判断できない場合は、事前にお問合せください。
- ※ 公募に関する審査状況については回答できません。

【問い合わせ先・書類の提出先】

〒803-8501 北九州市小倉北区内 1 番 1 号 (北九州市役所 9 階)

北九州市保健福祉局介護保険課 地域密着型サービス係

電話 093-582-2771 FAX 093-582-2095

担当： 大下・村上

E-mail : ho-kaigo@city.kitakyushu.lg.jp

- ※ 提出書類の様式(Word、Excel)をご希望の方は、上記 E-mail アドレスへご請求ください。
メールの表題を「複合型特別養護老人ホーム公募 応募様式請求」としてください。

評 価 基 準

以下の要件を満たさない場合は、募集数に達していなくても選定されません

●基本項目について

すべての項目において基準に適合していること

●評価項目について

評価結果が、基準点（60点）以上であること

施設整備の評価基準(審査の着眼点)

【基本項目】 ◎審査基準に適合しているかどうかを審査する項目(必須要件)

■施設設置者(法人)に関するもの

大項目	中項目	主眼・着眼点
共通事項	介護保険法に基づく欠格条件	介護保険法第78条の2第4項各号及び第115条の12第2項各号に該当しないこと
	介護サービス事業者からの暴力団等排除のための措置に基づく欠格条件	基準条例第11条第1項に定める者及び団体に該当しないこと
社会福祉法人を設立しようとする者	役員等の構成	役員等(理事・監事・評議員)が資格要件を満たしているとともに、その就任が確実であること
	法人設立の見込	法人設立にあたり、社会福祉法や関係通知に示されている要件を満たすことが確実であること
既存の社会福祉法人	事業経営の実績	適正かつ安定した事業経営の実績があること
	本市が定める指定条件	法人が経営する事業所に対し、指導・監査が行われた場合は、指摘事項を改善していること 介護給付費等返還金がある場合は誠実に返還していること
	第三者評価	第三者評価を受けている、または受ける予定であること

■施設整備の確実性に関するもの

大項目	中項目	主眼・着眼点
資金計画等	施設設備基準	居室等の面積や必要な設備の有無など施設設備基準に適合すること
	資金の確保	建設自己資金(総事業費の10%以上)の確保が確実であること。 また、運転資金は年間事業費の12分の3以上の資金を確実に確保できること
	償還計画及び収支計画	償還計画を含めた収支計画が適正であること

施設整備の評価基準(審査の着眼点)

【基本項目】 ◎審査基準に適合しているかどうかを審査する項目(必須要件)

■施設整備の確実性に関するもの(つづき)

大項目	中項目	主眼・着眼点
土地・建物	開設予定地	施設の開設予定地については、各種法令等に従い、平成 27 年 3 月上旬までに竣工し、平成 27 年 4 月 1 日までに開設できる場所であること
	土地の確保	土地は、贈与契約・条件付売買契約書等で確実に確保できることが確認できること 土地は、登記簿謄本等で抵当権等が設定されていないこと、または抵当権等が抹消されることが確実であること
	土地の各種法令等適合	土地は、土砂災害区域等に指定されていないなど各種法令等に適合していること
	建物の各種法令等適合	建物は、居室等の面積や必要な設備の有無などが建築基準法、消防法など各種法令等に適合すること(福岡県福祉のまちづくり条例にも適合すること)
地域との関係	地域住民に対する説明	地域の実情を十分に把握したうえで、地域住民(実際に近隣に居住している住民のほか、自治会や町内会などの組織に対しても)に対する説明が十分になされ、理解と賛同が得られるようにしていること
	隣接地権者に対する説明	隣接地権者及び近隣住人に対する説明が十分になされ、理解と賛同が得られるようにしていること
協力医療機関	協力医療機関の確保	協力医療機関・歯科医療機関が確保できることが確実であること

■施設の認可・指定基準に関するもの

大項目	中項目	主眼・着眼点
地域密着型介護老人福祉施設	入所定員	入所定員は、1施設あたり、29人であること
	全室個室・ユニットケア	ユニット型地域密着型(介護保険法・老人福祉法)の設備基準に適合すること
	その他	ユニット型地域密着型(介護保険法・老人福祉法)の人員基準・運営基準に適合すること
認知症対応型共同生活介護	入居定員	入居定員は、1施設2ユニット、18人であること
	その他	介護予防認知症対応型共同生活介護事業所としても併せて指定を受け、一体的に運営を行うこと 認知症対応型共同生活介護の指定基準(設備基準・人員基準・運営基準)に適合すること
小規模多機能型居宅介護	登録定員	登録定員が25名であること
	その他	介護予防小規模多機能型居宅介護事業所としても併せて指定を受け、一体的に運営を行うこと 小規模多機能型居宅介護の指定基準(設備基準・人員基準・運営基準)に適合すること

施設整備の評価基準(審査の着眼点)

【評価項目】 ◎審査において評価される項目

大項目	様式 NO	中項目	主眼・着眼点	配点
基本方針	1	法人の経営理念	社会福祉を目的とする事業者としての経営理念	4
	2	施設の基本方針	経営理念を具体化した施設運営の基本方針	4
運営方針	3	地域福祉の核となる取組み	社会福祉法人として、地域福祉の核となり得るような取組みや地域に開かれた運営について基本的な考え方と具体的な取組み、それを実現し継続するための課題と方策	2
	4	利用者への情報提供・情報公開	利用者が必要な情報を容易に収集できるような情報提供や情報公開について基本的な考え方と具体的な取組み、それを実現し継続するための課題と方策	2
	5	利用者一人ひとりへのサービス提供	利用者本位の立場から、利用者一人ひとりへの個別・具体的なサービス提供を行うための基本的な考え方と具体的な取組み、それを実現し継続するための課題と方策	2
	6	サービスの質の向上策	利用者の立場に立ちながら、質の高いサービスが提供し続けられるための基本的な考え方と具体的な取組み、それを実現し継続するための課題と方策	2
	7	職員の育成・職場環境	施設で働く職員のやる気や満足度を高めるための職場の環境づくりなど基本的な考え方や具体的な取組み、それを実現し継続するための課題と方策	2
利用者保護対策	8	低所得者に対する配慮	社会福祉法人の責務として、低所得者に対する介護保険サービスに係る利用者負担額の軽減制度など低所得者へ配慮した法人運営や施設経営の基本的な考え方や具体的な取組み、それを実現し継続するための課題と方策	2
	9	利用者の尊厳の保持	人権やプライバシーの保護、身体拘束廃止、おむつはずしなど、尊厳の保持について基本的な考え方や具体的な取組み、それを実現し継続するための課題と方策	2
	10	苦情解決の仕組み	さまざまな苦情に対する解決の仕組みについて基本的な考え方と具体的な取組み、それを実現し継続するための課題と方策	2
	11	事故発生時の対応	誤嚥や転倒など日常的な事故防止や発生時の対応・再発防止などに関する基本的な考え方と具体的な取組み、それを実現し継続するための課題と方策	2
	12	衛生管理等の対策	日常的な衛生管理から感染症や食中毒等の発生時の対応・再発防止などに関する基本的な考え方と具体的な取組み、それを実現し継続するための課題と方策	2
	13	非常災害対策	基準条例に基づく自治会等との協力体制など、火災や天災など非常災害時等の危機管理に関する考え方や具体的な取組み、それを実現し継続するための課題と方策	2

	14	虐待防止対策	虐待防止や虐待対応に関する基本的な考え方や具体的な取組み、それを実現し継続するための課題と方策	2
	15	個人情報保護対策	個人情報保護に関する基本的な考え方や具体的な取組み、それを実現し継続するための課題と方策	2
将来を見据えた方針 (地域密着型として)	16	サロン活動の実施方法と地域密着型としての地域との連携	開設予定地周辺の地域の特性を踏まえ、サロン活動の具体的な提案や地域住民や地域包括支援センター等との連携のほか、基準条例に基づき、自治会等の地縁による団体に加入するなどの地域社会に溶け込む工夫等、利用者のための地域連携についての基本的な考え方や具体的な取組みと、それを実現し継続するための課題と方策	4
	17	地域住民への生活支援	地域の介護拠点として、利用者以外の地域住民に対して、住み慣れた地域で生活を継続していくための介護予防や併設事業、その他独自の取組みなどの支援策についての基本的な考え方や具体的な取組み、それを実現し継続するための課題と方策	4
	18	認知症高齢者ケア	認知症の症状の進行を緩和し、安心して日常生活を送ることができるための取組みなど、認知症高齢者ケアに対する基本的な考え方や具体的な取組み、それを実現し継続するための課題と方策	4
	19	ユニットケア(個別ケア)の実現	個別ケアの実現のためのユニットケアについて、ソフト・ハード両面から基本的な考え方や具体的な取組み、それを実現し継続するための課題と方策	4
その他		事業計画の具体性・実現性と継続性	事業計画を確実に実現し継続するための整合性等について、提案書とその他の応募書類との整合性、ヒアリングにおける提案内容等の確認等を基に評価	20
■基本方針・運営方針に関するもの(小計)				70
ハード面・ソフト面での施設の特徴	20	施設面での特徴	食事・排泄・入浴など生活の場としての居住空間や将来を見据えた創意工夫のある設計などの特徴	5
	21	環境への配慮	「環境未来都市」を掲げる本市において事業所を開設する事業者としての、施設整備・事業運営上の環境への配慮	3
	22	複合型施設としての創意工夫や取組みの特徴	ハード・ソフト面を通じて、複合型の各機能の連携による質の高いサービスを提供するための具体的な取組みや、家族や地域に開かれた事業所とするための方策など、先見性・独自性に富んだ創意工夫や考え方などの特徴	5
		立地面での特徴	住み慣れた地域、住宅地や利便性など周辺環境・敷地の状況などの特徴	10
		設置場所	既存施設等との距離や偏りのない施設配置	7
■施設の特徴に関するもの(小計)				30
合 計				100

※「様式 NO」は、提出資料様式11-1「運営方針等の提案について」の各項目の番号