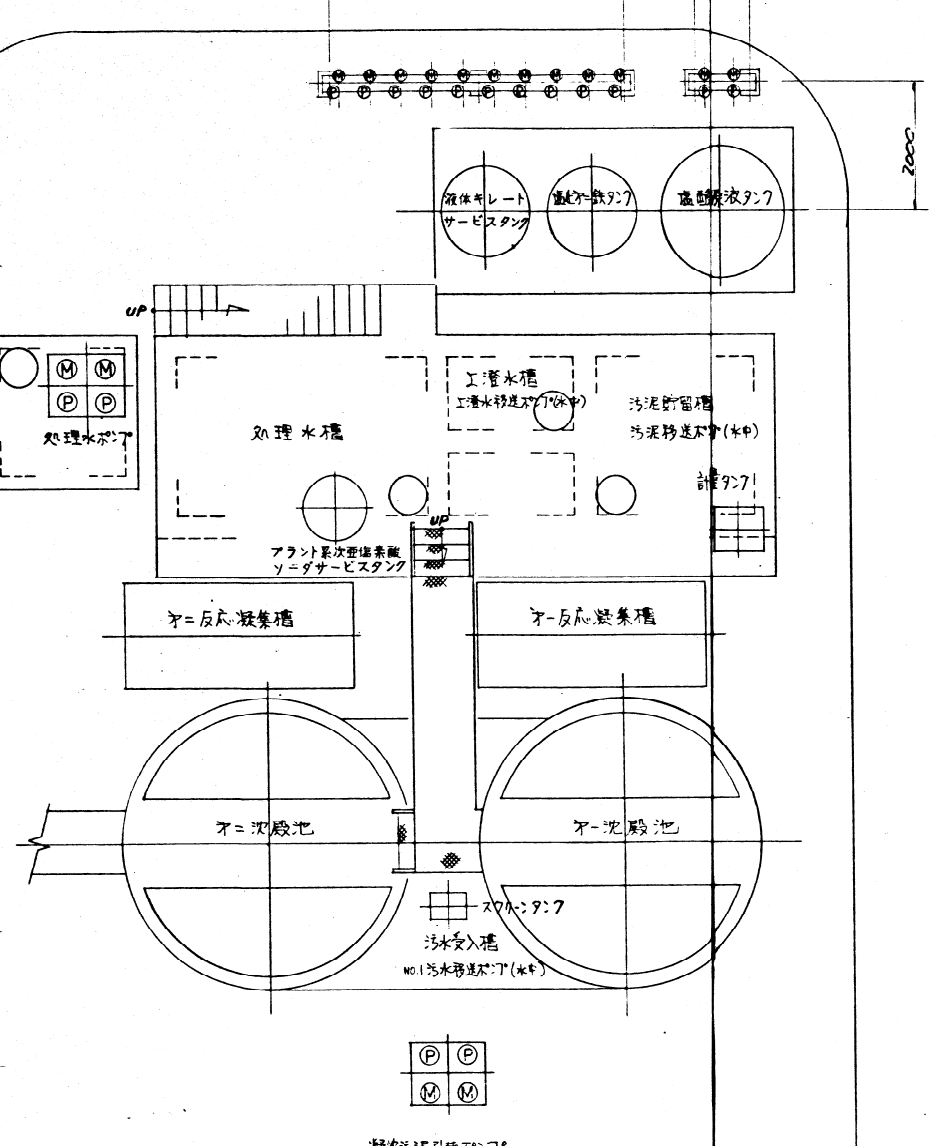
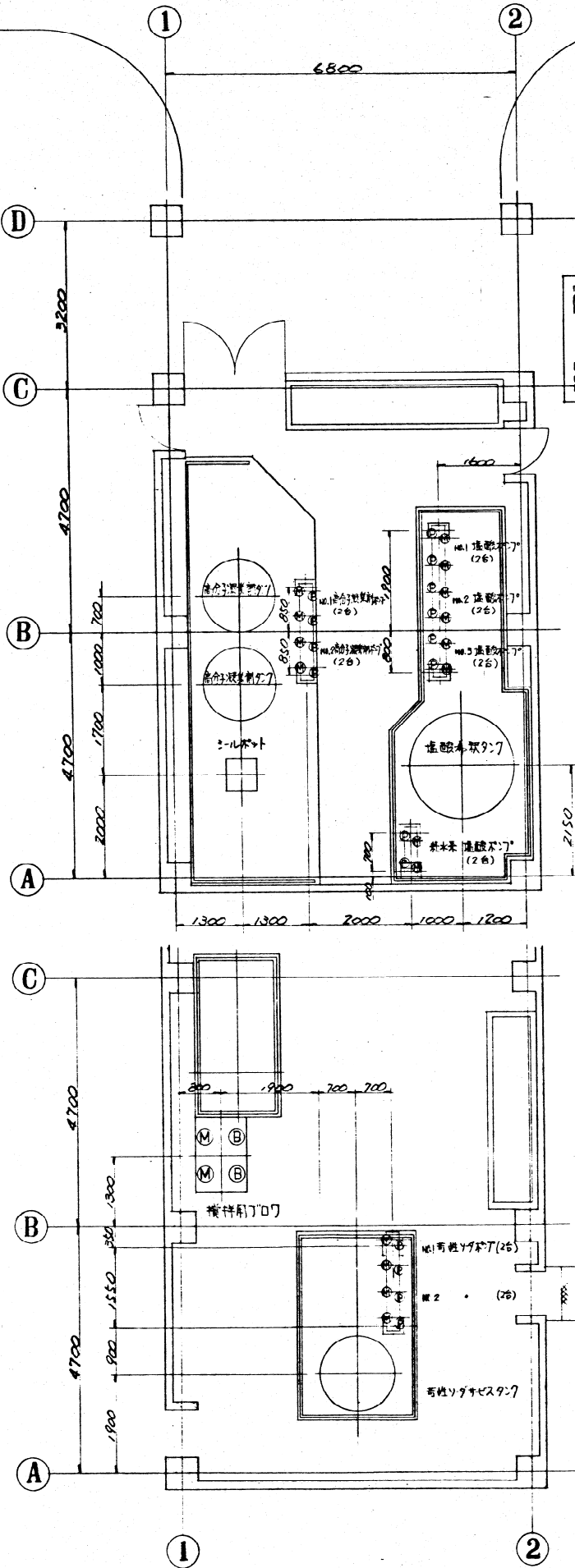
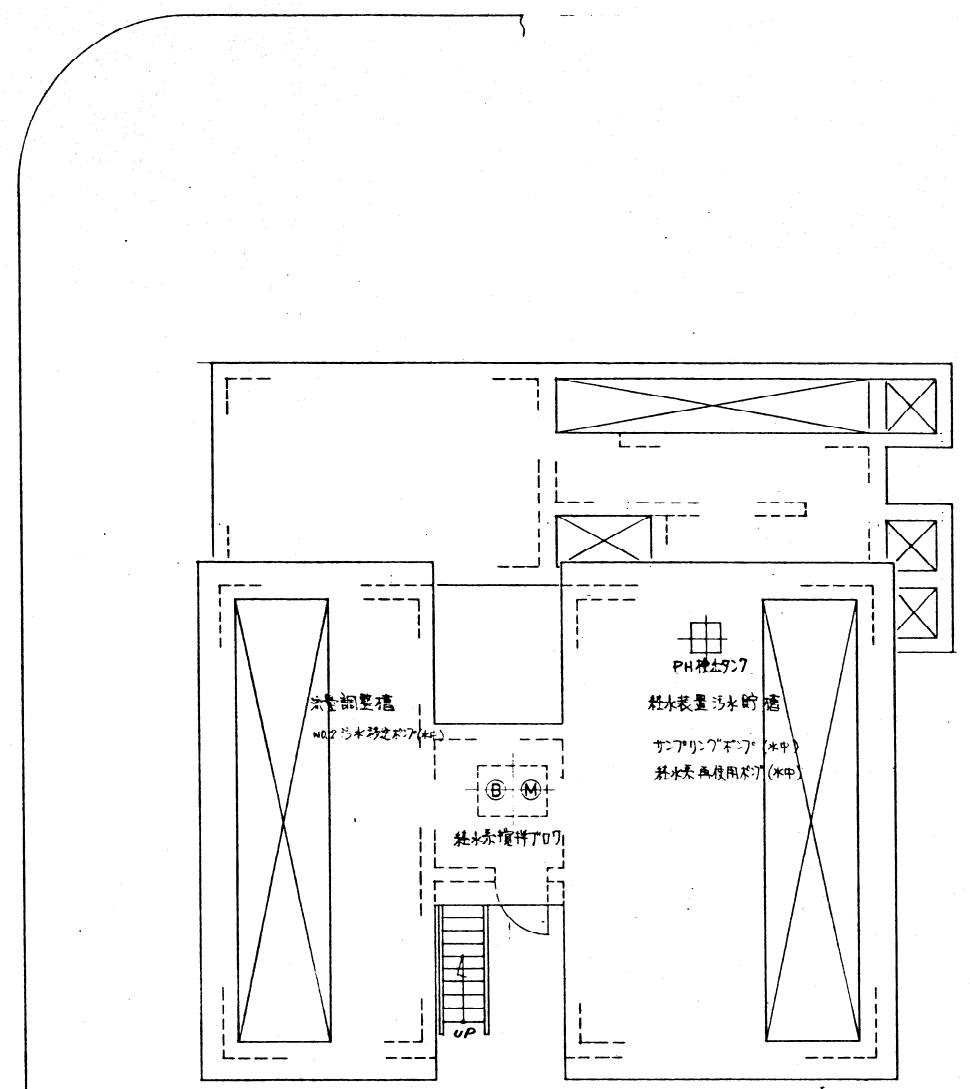


1. 本図は 3/2/65 用として当所に於いて調整する。

液体キレート (66) 高圧キレート (46) 高圧移送ポンプ (2台)



2階平面図



縮小
可

配布先
主任
技師
労働
本社

製1	▲
製2	▲
製3	▲
製4	▲
製5	▲
製6	▲
製7	▲
製8	▲
製9	▲
製10	▲

北九州市仮称新日明工場焼却炉建設工事	設計	配	置
ア=反応槽排水処理装置	図	番	
32165	QWB-901-0322		
製図日付		出図日付	

