

§4 構造調査

1. 調査概要

1.1 調査目的

本調査は、「八幡市民会館」の耐震診断を「2001年改訂版 既存鉄筋コンクリート造建築物の耐震診断基準・同解説（（財）日本建築防災協会）」に準じて実施するに当たり、構造耐震指標 I_s を算定するための使用材料等に関する基礎資料の収集を目的として行った。今回の調査は、同基準中で3段階に分けられた調査のうち精密調査*にあたる。

*精密調査は、設計図書が不備な場合の構造上の調査も兼ねて、下記に示す事項について、建物構造体からの供試体採取、仕上げ材の一部除去、コンクリートの局部的なはつきり等によって、診断の精度を上げるために必要なデータを修正、追加するための資料をとることをいう。

- (i) コンクリートの材料強度
- (ii) 配筋状態と鉄筋断面の確認
- (iii) 施工状態、きれつ・欠損状態を考慮した部材断面性能の再評価
- (iv) コンクリートの中性化・老朽化、鉄筋錆を考慮した経年指標の算出

1.2 建物概要

建物概要を表-1.1、全景を写真-1.1、1.2に示す。

表-1.1 建物概要

建 物 名	八幡市民会館
所 在 地	福岡県北九州市八幡東区尾倉2丁目6-5
用 途	市民会館
竣 工 年	昭和33年（築54年）
階 数	地下1階、地上4階、塔屋1階
延 床 面 積	6,172 m ²
構 造 種 別	鉄筋コンクリート造（一部鉄骨造）



写真-1.1



写真-1.2

1.3 調査・試験項目及び数量

本調査では、以下の項目を把握するために、現地にてかぶりコンクリートの局部破壊による「はつきり調査（鉄筋の腐食度、使用鉄筋の径、かぶり厚さ、コンクリートの中性化深さ等）」及び非破壊による配筋調査を行った。

また、中性化深さ、圧縮強度及び塩化物イオン含有量試験に供する「コンクリートコア」を採取した。

調査・試験の項目及び数量を表-1.2に示す。

- ① 鉄筋の配筋及び腐食状態
- ② コンクリートの中性化深さ
- ③ コンクリートの現有強度
- ④ コンクリート中の塩化物イオン含有量

2. 調査・試験方法

2.1 はつり調査、非破壊配筋調査

柱及び壁のかぶりコンクリートを、電動ピックまたはボーリングマシンを用いて撤去し、以下の(1)鉄筋の配筋、(2)鉄筋の腐食度及び(3)コンクリートの中性化深さ（柱のみ）を調査した。

なお、調査後は、ポリマーセメントモルタルにより速やかに補修した。

(1) 鉄筋の配筋調査

内部鉄筋の形状を目視により確認し、鉄筋の径をノギスを用いて測定した。また、かぶり厚さをコンベックスを用いて測定し、現行の JASS 5「鉄筋コンクリート工事」に示される最小かぶり厚さ（表-2.1）と照査した。また、鉄筋探査計（電磁波レーダー法）を用いて、非破壊で、柱は帯筋のピッチ・主筋本数を、壁は縦筋・横筋のピッチを調査した。

表-2.1 最小かぶり厚さ

部 位		最小かぶり厚さ(mm)	
		仕上げあり ⁽¹⁾	仕上げなし
土に接しない部分	床スラブ、屋根スラブ、非耐力壁	屋 内	20以上
		屋 外	20以上
	柱、梁、耐力壁	屋 内	30以上
		屋 外	30以上
	擁壁	40以上	
土に接する部分	柱・梁・床スラブ・壁・布基礎の立上り部分	—	40以上 ⁽²⁾
	基礎・擁壁	—	60以上 ⁽²⁾

※ (1) 耐久性上有効な仕上げのある場合

(2) 軽量コンクリートの場合は、10mm 増しの値とする。

(2) 鉄筋の腐食度調査

鉄筋の腐食状態を目視により調査し、「鉄筋コンクリート造建築物の耐久性向上技術（建築物耐久性向上技術普及委員会 編）」で提案されているグレード（表-2.2）に区分した。

表-2.2 鉄筋腐食のグレード

グレード	鉄筋の状態
I	黒皮の状態、またはさびは生じているが全体的に薄い緻密なさびであり、コンクリート面にさびが付着していることはない。
II	部分的に浮きさびがあるが、小面積の斑点状である。
III	断面欠損は目視観察では認められないが、鉄筋の全周または全長にわたって浮きさびが生じている。
IV	断面欠損を生じている。

(3) コンクリートの中性化深さ測定

コンクリートの中性化深さ測定は、JIS A 1152「コンクリートの中性化深さの測定方法」に準じて行った。

コンクリートのはつり面に1%フェノールフタレインエタノール溶液を噴霧し、赤紫色に呈色しない部分（非呈色域）を中性化箇所として、コンクリート表面からの深さをコンベックス等により測定した。

2.2 コンクリートコアを用いた各種試験

コンクリートコアの採取は、JIS A 1107「コンクリートからのコアの採取方法及び強度試験方法」に準じて行った。コアの採取にあたっては、鉄筋探査計（電磁波レーダー法）を用いて鉄筋位置を確認し、鉄筋を損傷しない箇所を選定したうえで実施した。

なお、採取後は、ポリマーセメントモルタルにより速やかに補修した。

(1) コンクリートの中性化深さ測定

コンクリートの中性化深さ測定では、JIS A 1152に準じて行った。

コア供試体採取後、側面に付着したのろ等を水洗いによって十分に除去し、乾燥させた後、1%フェノールフタレインエタノール溶液を噴霧し、コンクリート表面から赤紫色に呈色した部分までの距離（非呈色域）を、ノギスを用いてコア円周上で5等分した5箇所にて測定し（図-2.1参照）、現行のJASS 5「鉄筋コンクリート工事」に示される最小かぶり厚さ（表-2.1）を基に、中性化深さを照査した。

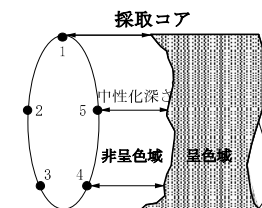


図-2.1 中性化深さの測定位置

(2) コンクリートの圧縮強度試験

コンクリートの圧縮強度試験では、JIS A 1107に準じて供試体の仕上げ（モルタル及び塗装等）を完全に除去し、かつ供試体の高さ直径の比ができるだけ2に近くなるように、切断機・端面研磨機を用いて整形した。なお、供試体の高さ直径の比が1.9よりも小さい場合は、試験で得られた圧縮強度に補正係数（表-2.3参照）を乗じて直径の2倍の高さをもつ供試体の強度に補正した。

試験はJNL A登録試験所である、株式会社麻生 建設コンサルティング事業部で実施した。

表-2.3 補正係数

高さ直径の比 h/d	補正係数	備 考
2.00	1.00	h/dがこの表に示す値の中間にある場合、補正係数は補間して求める。
1.75	0.98	
1.50	0.96	
1.25	0.93	
1.00	0.87	

(3) コンクリート中の塩化物イオン含有量試験

塩化物イオン含有量試験は、圧縮強度試験後のコンクリートコア供試体を用い、JIS A 1154「硬化コンクリート中に含まれる塩化物イオンの試験方法」に準じて実施した。

得られた試験結果（塩化物イオン濃度%）には、コンクリートの単位容積質量を乗じ、コンクリート1m³に含まれる塩化物イオンの総量（kg/m³）に換算した。

試験はJNL A登録試験所である、株式会社麻生 建設コンサルティング事業部で実施した。

3. 調査・試験結果

3.1 はつり調査、非破壊配筋調査

3.1.1 柱

柱部材で実施した非破壊配筋調査結果及びはつり調査結果を表-3.1~3.8、図-3.1~3.10 及び添付資料1-①に示す。

(1) 鉄筋の配筋調査

調査箇所における鉄筋の種類及び帯筋のピッチは、表-3.1~3.8、図-3.1~3.10 の通りであった。

調査箇所全 55 箇所のうち、27 箇所のかぶり厚さは、現行の JASS 5 に示される最小かぶり厚さ「30mm 以上、屋外仕上なし 40mm 以上」の基準値を満足していなかった。

(2) 鉄筋の腐食度調査

調査箇所全 55 箇所のうち、4 箇所の鉄筋の腐食グレードは、グレードⅢまたはⅣであった。

(3) コンクリートの中酸化深さ測定

調査箇所全 8 箇所のうち、3 箇所の最大中酸化深さは、現行の JASS 5 に示される最小かぶり厚さ「30mm 以上、屋外仕上なし 40mm 以上」の基準値に達していた。また、他の 1 箇所では基準値に達していなかったが同方向の鉄筋の位置にまで達していた。

3.1.2 壁

壁部材で実施した非破壊配筋調査結果及びはつり調査結果を表-3.9、図-3.11及び添付資料1-②に示す。

(1) 鉄筋の配筋調査

調査箇所における鉄筋の種類及び壁筋のピッチは、表-3.9、図-3.11の通りであった。

調査箇所全2箇所のかぶり厚さは、現行のJASS 5に示される最小かぶり厚さ「30mm以上」の基準値を満足していた。

(2) 鉄筋の腐食度調査

調査箇所全2箇所の鉄筋の腐食グレードは、グレードIまたはIIであった。

表-3.9 壁非破壊配筋調査結果・はつり調査結果

施設名	八幡市民会館		環境	調査方向	仕上げ			鉄筋						
	竣工年	階			調査記号	仕様	仕上げ厚さ平均(mm)	かぶり厚さ最小(mm)	径・呼び名		最劣腐食グレード	ピッチ平均(mm)		
									縦筋	横筋		縦筋	横筋	
S 33	地下1階		A-B1WT1	屋内	Y方向	モルタル+塗装	26	82	φ9	φ9	I	I	201	203
	1階		A-1WT1	屋内	Y方向	モルタル+プラスター+塗装	30	58	φ9	φ9	II	II	201	216

※ 「鉄筋の腐食グレード」は、観察された中で「最も悪いもの」を示し、III以上は赤文字で示す。
「縦・横筋のピッチ」は非破壊による配筋探査結果の平均値を示す。

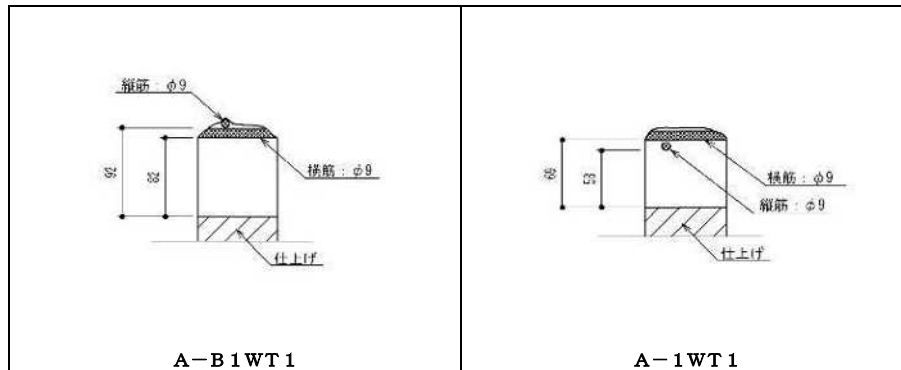


図-3.11 壁はつり断面図

3.2 コンクリートコアを用いた各種試験

採取箇所において確認できた仕上げ種類は以下の通りであった。コンクリートコアを用いた各種試験結果を表-3.10及び添付資料2, 3に示し、以下、項目毎に記述する。

【屋内】:「モルタルに塗装」、「モルタル、プラスターに塗装」、「モルタルにプラスター」、「モルタル」、「打放し」

(1) コンクリートの中性化深さ測定

調査箇所全20箇所のうち、**10箇所**で、**最大中性化深さが現行のJASS 5に示される最小かぶり厚さ「30mm以上」の基準値に達していた。**

(2) コンクリートの圧縮強度試験

圧縮強度の平均値と標準偏差を以下に示す。

地下1階: **22.4 N/mm² (標準偏差 3.25 N/mm²)**

1階: **28.6 N/mm² (標準偏差 5.12 N/mm²)**

2階: **21.0 N/mm² (標準偏差 1.33 N/mm²)**

3階: **19.4 N/mm² (標準偏差 1.50 N/mm²)**

4階: **32.6 N/mm² (標準偏差 5.22 N/mm²)**

(3) コンクリート中の塩化物イオン含有量試験

試験を行った結果、**塩化物イオンの総量は0.21 kg/m³ (0.009%)**であり、**現行のJASS 5「鉄筋コンクリート工事」の許容値「0.30kg/m³以下」を満足していた。**

表-3.10 コンクリートコアを用いた各種試験結果

施設名	八幡市民会館		コンクリートの中性化深さ測定						圧縮強度試験			塩化物イオン含有量試験						
			筒元			筒先			見掛け密度 (g/cm ³)	圧縮強度(N/mm ²)			塩化物イオン濃度 (%)	塩化物イオン総量 (kg/m ³)				
			環境	最大	平均	到達位置	環境	最大		平均	補正前	補正後			平均値	標準偏差		
竣工年	階	部材	供試体番号	環境	最大	平均	到達位置	環境	最大	平均	見掛け密度 (g/cm ³)	補正前	補正後	平均値	標準偏差	塩化物イオン濃度 (%)	塩化物イオン総量 (kg/m ³)	
				仕上仕様				仕上仕様										
S 33	31階	壁	A-B1C1	屋内	20.0	14.6	躯体断面	-	-	-	2,350	27.8	26.1	22.4	3.25	0.009	0.21	
				モルタル+プラスター+塗装														
			A-B1C2	屋内	35.0	25.2	貫通	屋内	9.0	2.4	2,300	19.9	19.9					
			モルタル+プラスター+塗装															
		A-B1C3	屋内	4.5	2.0	躯体断面	-	-	-	2,290	22.2	21.3						
			モルタル															
	1階	壁	A-1C1	屋内	21.0	15.5	仕上界面	屋内	11.0	5.6	2,290	28.1	28.1	28.6	5.12	-	-	
				モルタル														
			A-1C2	屋内	13.0	8.0	仕上界面	屋内	6.0	4.2	2,270	24.2	23.7					
			モルタル															
		A-1C3	屋内	31.0	15.1	躯体断面	-	-	-	2,260	36.8	33.9						
			モルタル+プラスター+塗装															
2階	壁	A-2C1	屋内	3.5	0.9	躯体断面	-	-	-	2,290	23.3	21.7	21.0	1.33	-	-		
			モルタル															
		A-2C2	屋内	4.0	1.7	躯体断面	-	-	-	2,300	20.5	19.5						
		モルタル																
	A-2C3	屋内	52.5	43.8	躯体断面	-	-	-	2,310	23.5	21.9							
		モルタル+プラスター																
3階	壁	A-3C1	屋内	60.0	53.1	躯体断面	-	-	-	2,340	22.2	20.9	19.4	1.50	-	-		
			打放し															
		A-3C2	屋内	68.0	62.3	貫通	屋内	77.0	66.9	2,330	18.1	17.9						
		打放し																
	A-3C3	屋内	69.0	61.9	貫通	屋内	72.5	65.2	2,300	19.9	19.5							
		打放し																
4階	壁	A-4C1	屋内	5.5	1.0	躯体断面	-	-	-	2,310	32.4	32.1	32.6	5.22	-	-		
			モルタル															
		A-4C2	屋内	35.0	28.2	躯体断面	-	-	-	2,340	39.2	38.0						
		モルタル+プラスター																
	A-4C3	屋内	40.0	36.8	躯体断面	-	-	-	2,350	27.6	27.6							
		モルタル+プラスター																

※ 「コンクリートの中性化深さ」における**赤色数値**は、「JASS 5」に示される最小かぶり厚さ「30mm以上」に達しているものを示す。

以上

4. 6 屋根調査

1. 調査概要

1.1 調査目的

本調査は、「八幡市民会館 追加調査」の耐震診断を「2001年改訂版 既存鉄筋コンクリート造建築物の耐震診断基準・同解説（（財）日本建築防災協会）」に準じて実施するに当たり、構造耐震指標 I_s を算定するための使用材料等に関する基礎資料の収集を目的として行った。今回の調査は、同基準中で3段階に分けられた調査のうち**精密調査***にあたる、追加調査となる。

*精密調査は、設計図書が不備な場合の構造上の調査も兼ねて、下記に示す事項について、建物構造体からの供試体採取、仕上げ材の一部除去、コンクリートの局部的なはつきり等によって、診断の精度を上げるために必要なデータを修正、追加するための資料をとることをいう。

- (i) コンクリートの材料強度
- (ii) 配筋状態と鉄筋断面の確認
- (iii) 施工状態、きれつ・欠損状態を考慮した部材断面性能の再評価
- (iv) コンクリートの中性化・老朽化、鉄筋錆を考慮した経年指標の算出

1.2 建物概要

建物概要を表-1.1、全景を写真-1.1、1.2に示す。

表-1.1 建物概要

建物名	八幡市民会館 追加調査
所在地	福岡県北九州市八幡東区尾倉2丁目6-5
用途	市民会館
竣工年	昭和33年（築54年）
階数	地下1階、地上4階、塔屋1階
延床面積	6,172 m ²
構造種別	鉄筋コンクリート造（一部鉄骨造）

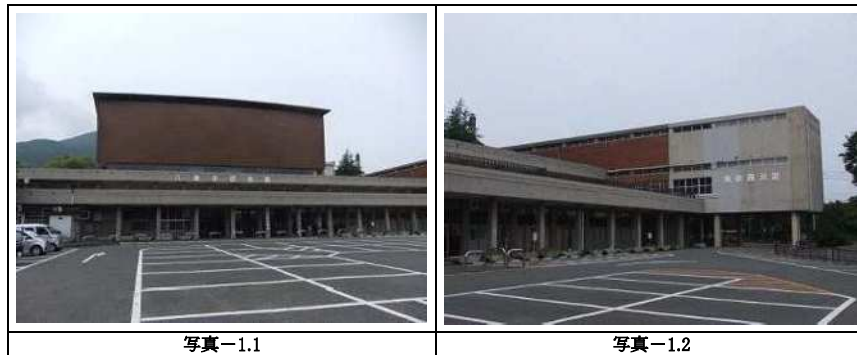


写真-1.1

写真-1.2

1.3 調査・試験項目及び数量

本調査では、以下の項目を把握するために、現地にて、小口径コンクリートコアによる躯体厚調査、及び非破壊による配筋調査を行った。

調査・試験の項目及び数量を表-1.2に示す。

- ① 鉄筋の配筋及び躯体厚

表-1.2 現地調査項目及び数量

竣工年	階	非破壊配筋調査		コンクリートコアの試験	
		スラブ		躯体厚測定	
S 33	R階	A-	RT1	A-	RC1
計		1箇所		1箇所	

1.4 調査位置

調査位置を図-1.1に示す。

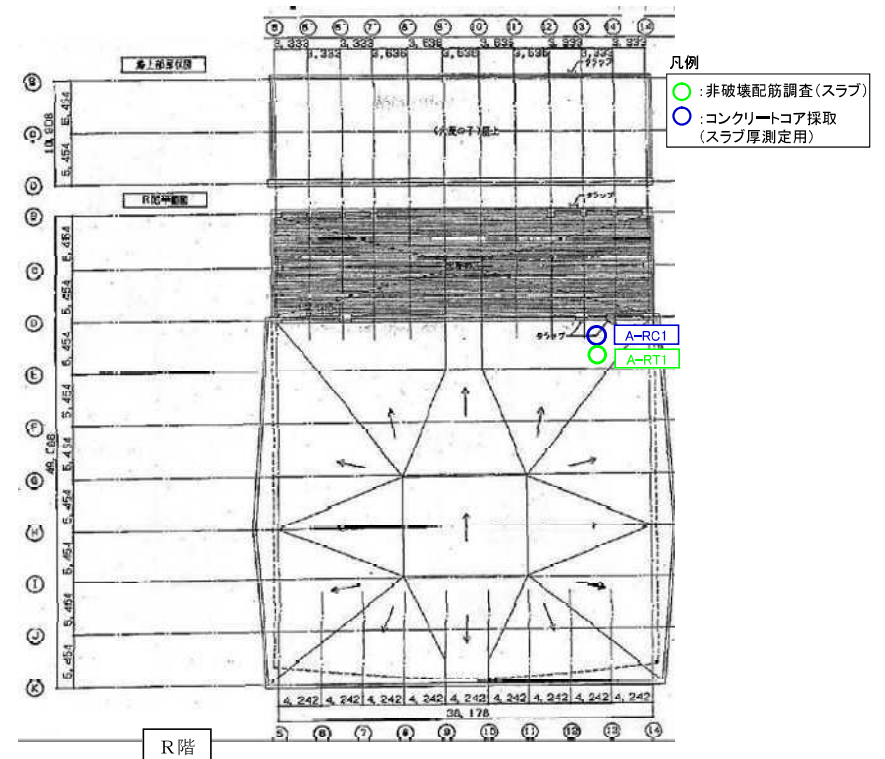


図-1.1 調査位置図

2. 調査・試験方法

2.1 非破壊配筋調査

床のコンクリートを、鉄筋探査計（電磁波レーダー法）を用いて、非破壊で、床の配筋ピッチを調査した。

2.2 躯体厚調査

床部材からコンクリートコアを貫通採取し、躯体厚の実測調査を行った。コアの採取にあたっては、鉄筋探査計（電磁波レーダー法）を用いて鉄筋位置を確認し、鉄筋を損傷しない箇所を選定したうえで実施した。

なお、採取後は、ポリマーセメントモルタルにより速やかに補修した。

3. 調査・試験結果

3.1 床非破壊配筋調査

床部材で実施した非破壊配筋調査結果を表-3.1及び添付資料1に示す。

(1) 鉄筋の配筋調査

調査箇所における鉄筋の種類及び帯筋のピッチは、表-3.1.の通りであった。

表-3.1 床非破壊配筋調査結果

竣工年	階	調査記号	調査位置	壁筋 ピッチ平均(mm)	
				縦筋	横筋
S 33	4階	天井スラブ	12~13-D~E	290	383

3.2 躯体厚調査結果

壁部材で実施した躯体厚調査結果を表-3.2に示す。

表-3.2 躯体厚調査結果

竣工年	階	全長 (mm)	A端仕上げ厚 (mm)	B端仕上げ厚 (mm)	躯体厚 (mm)
S33	R階	185	50	0	135

以上