


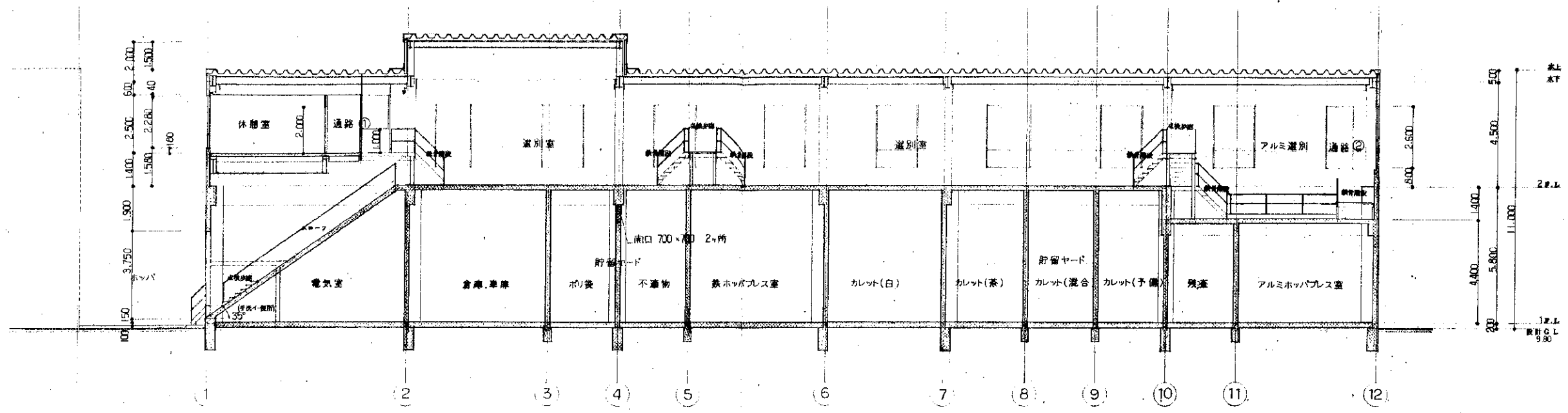


日明下水処理場
 工事用仮囲 (軽鉄板鉄柱H4.8M)
 今回施工建物

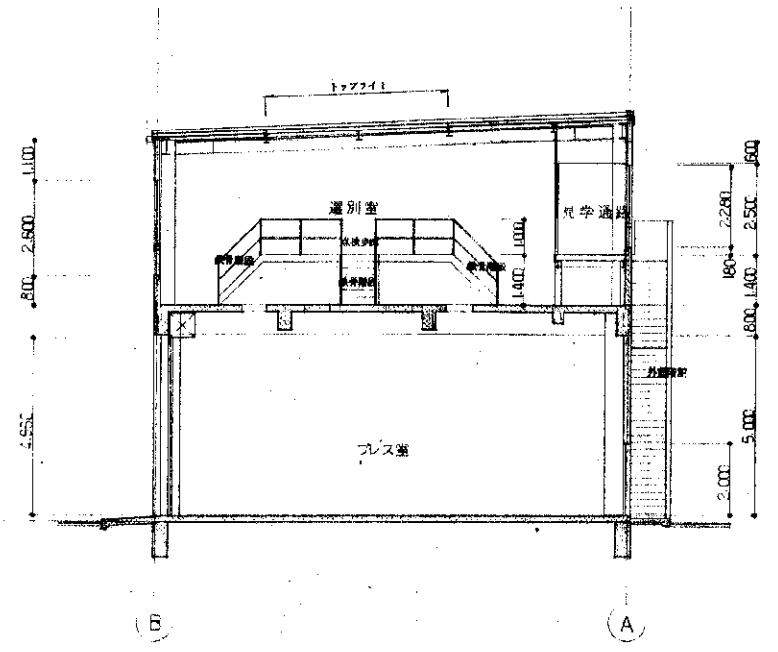


配置図 1/500
 現況G.L. 9.60 設計G.L. 9.60

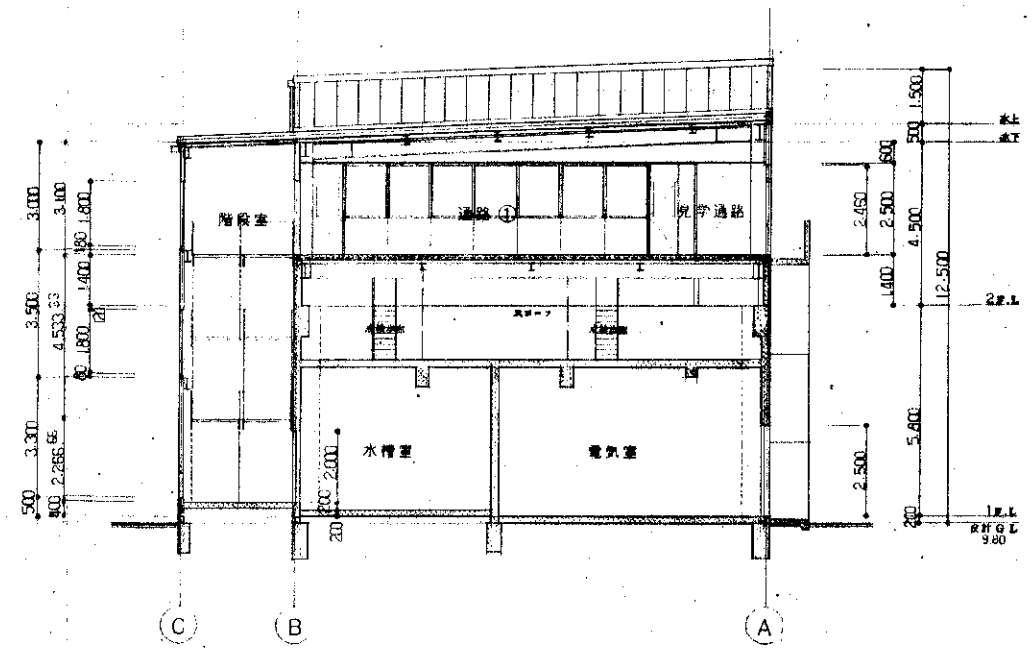
工事名	板橋びん資源化センター 選別棟建設工事	年度	4
種別	配置図	縮尺	1/500
設計者	  		
北九州市建築局 総務部 総務課		2014.11.10	



断面図 1/100

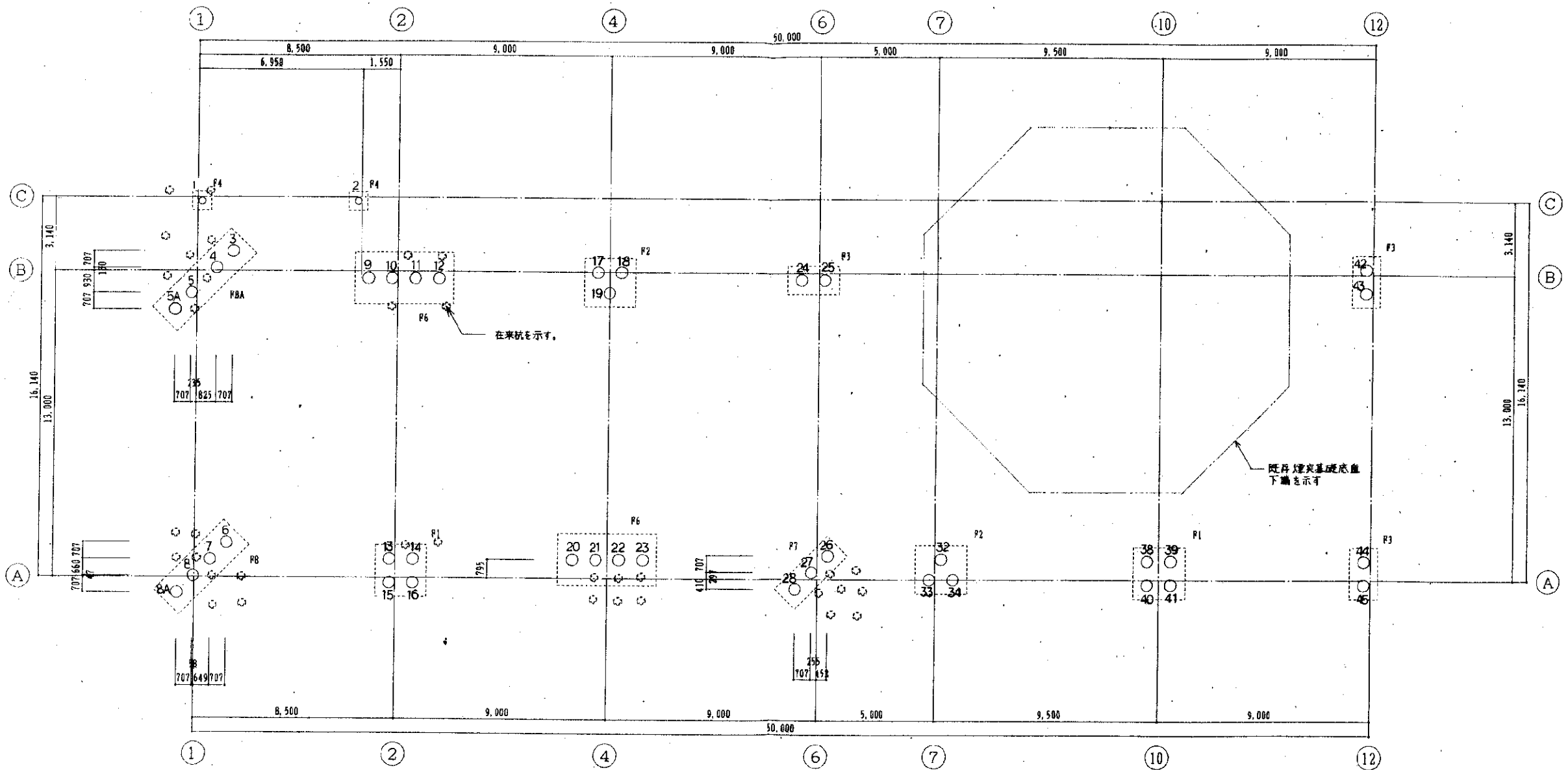


断面図 1/100



断面図 1/100

工事名	板橋街びん資源化センター 選別棟建設工事	年度	4
種別	断面図	縮尺	1/100
設計者			
北九州市建築局営繕部営繕課			平成4年10月



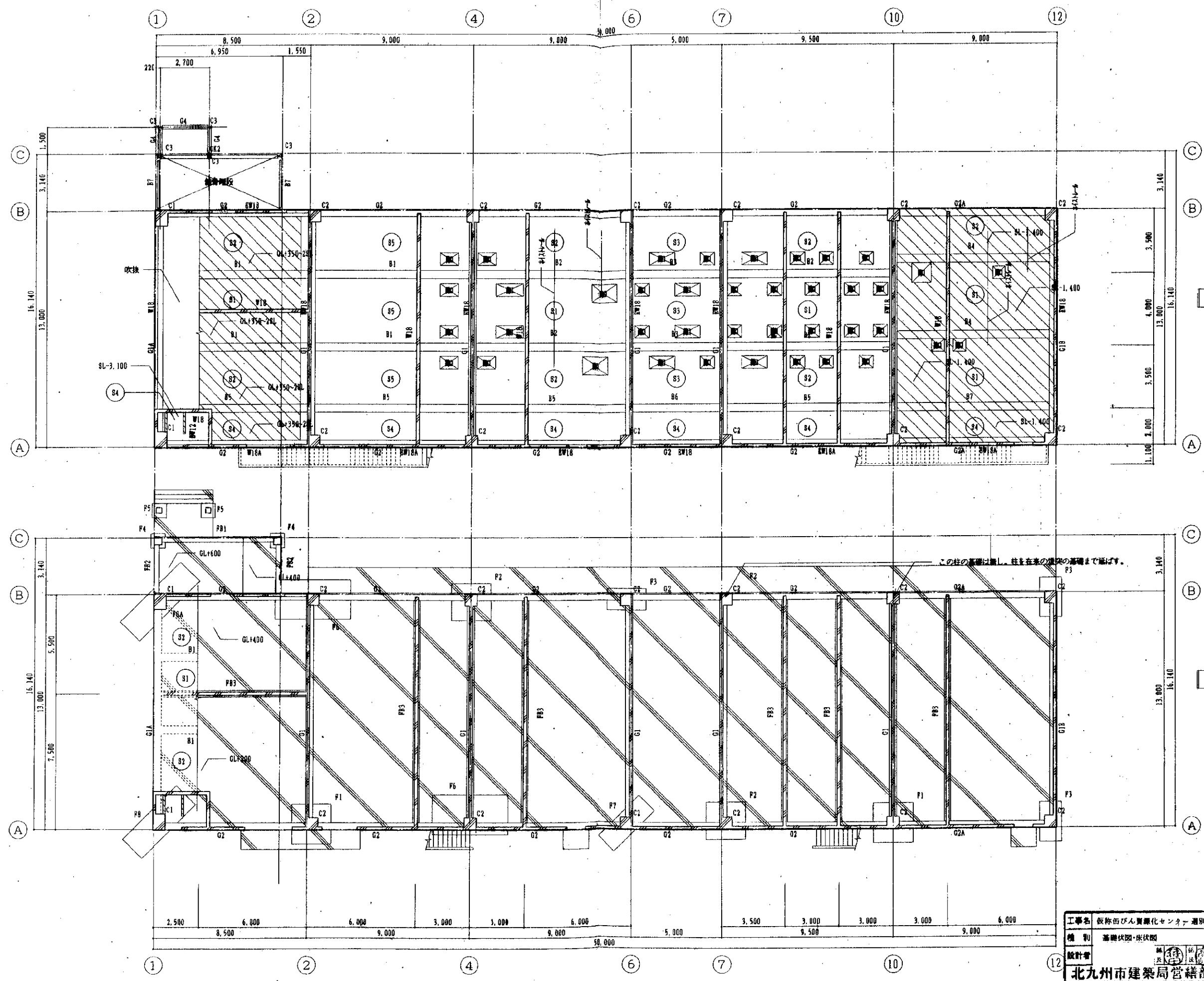
杭伏図

杭径500mm (杭底一辺=14m 地20~地40=18m 地43~地45=16m) 杭径300mm (杭径14m)

杭径500mm				杭径500mm				杭径500mm				杭径500mm				杭径300mm			
地番	初	変	更	地番	初	変	更	地番	初	変	更	地番	初	変	更	地番	初	変	更
3	14.00	14.15	1.1	14.00	14.32	2.1	14.00	14.45	3.1	14.00	---	4.1	14.00	15.30		1	14.00	14.08	
4	14.00	14.28	1.2	14.08	14.27	2.2	14.00	14.28	3.2	14.00	14.35	4.2	14.00	15.70		2	14.00	14.08	
5	14.00	14.30	1.3	14.00	14.46	2.3	14.08	14.20	3.3	14.00	14.20	4.3	14.00	16.00					
5A	---	14.20	1.4	14.00	14.06	2.4	14.00	14.30	3.4	14.00	14.98	4.4	14.00	16.35					
6	14.00	14.70	1.5	14.00	14.38	2.5	14.00	14.42	3.5	14.00	---	4.5	14.00	16.34					
7	14.00	14.70	1.6	14.00	14.28	2.6	14.00	14.24	3.6	14.00	---								
8	14.00	14.80	1.7	14.00	14.26	2.7	14.00	14.32	3.7	14.00	---								
8A	---	14.28	1.8	14.00	14.28	2.8	14.00	14.30	3.8	14.00	16.21								
9	14.00	14.95	1.9	14.00	14.38	2.9	14.00	---	3.9	14.00	15.30								
10	14.00	15.10	2.0	14.00	14.28	3.0	14.00	---	4.0	14.00	16.27								

*貫入量は設計値Lからの長さを示す。

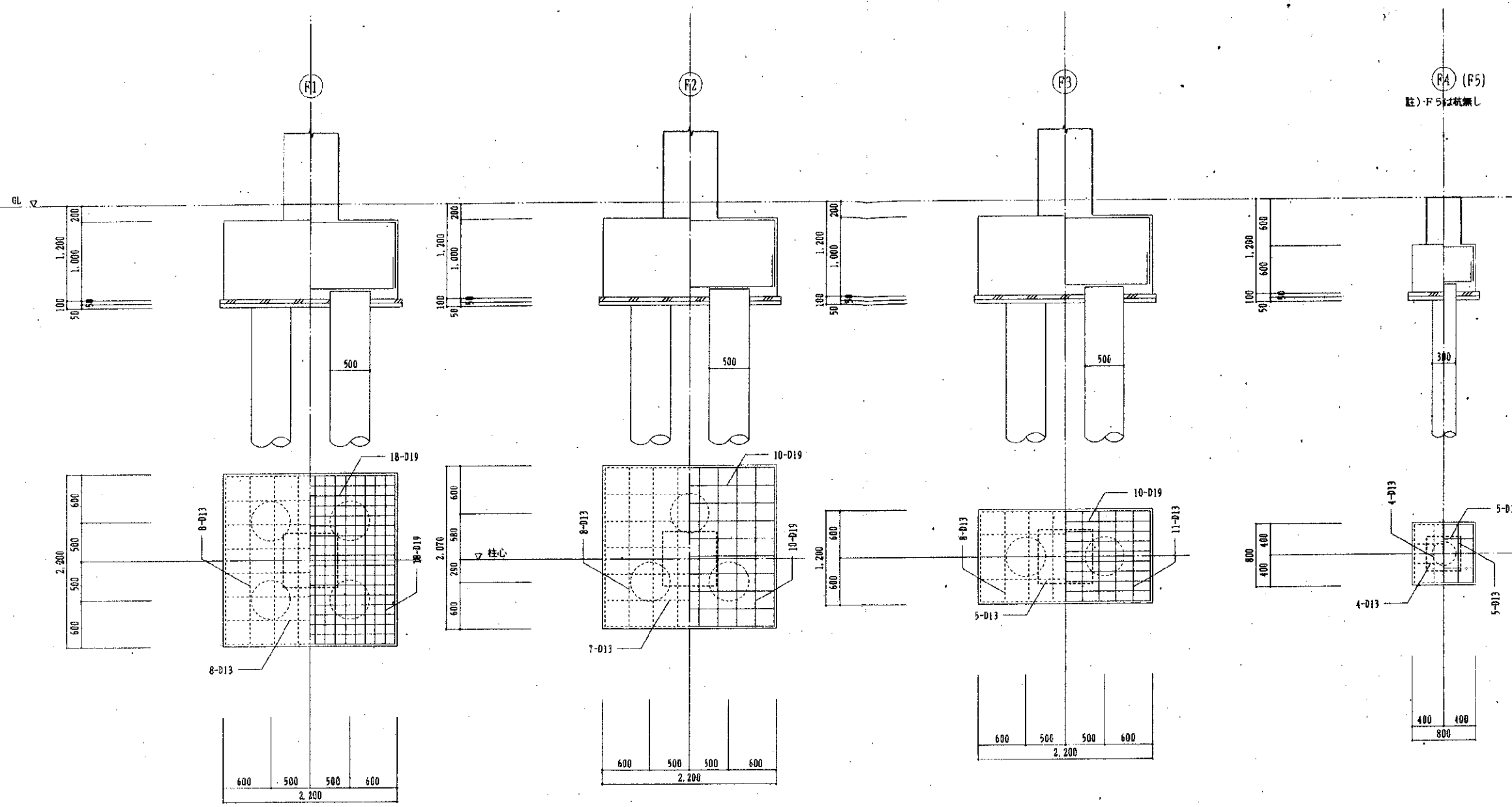
工事名 飯塚街びん資源化センター 選別機建設工事 年度 4
 種別 杭伏図 縮尺 1/100 図号 31
 設計者 北九州市建築局 営繕部 営繕課 平成 年 月



2階床伏図

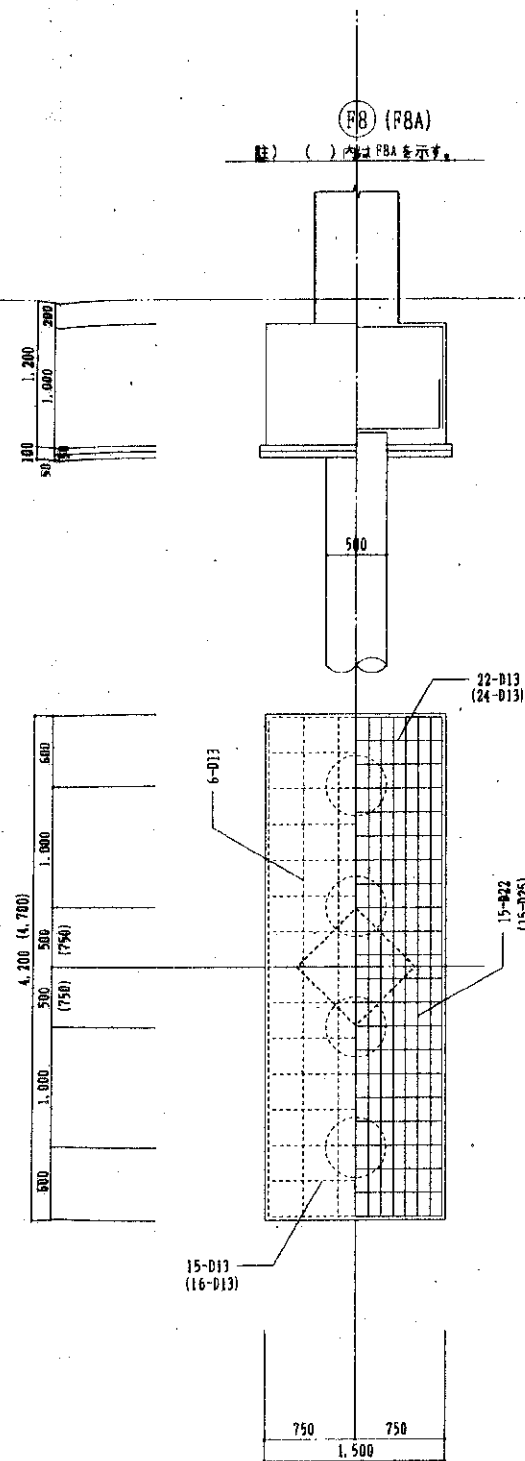
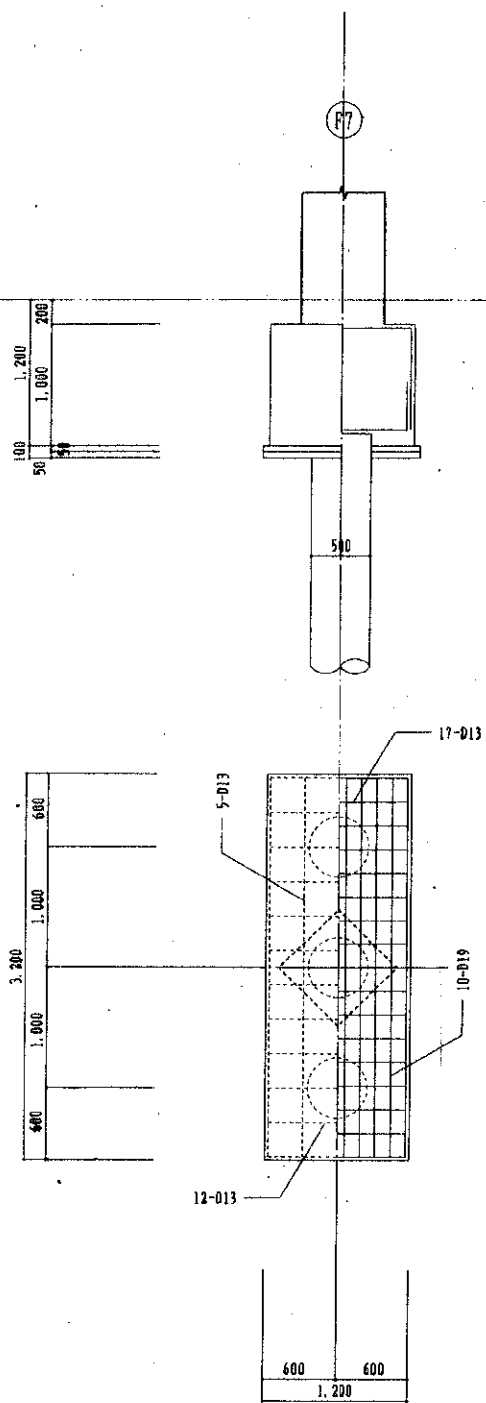
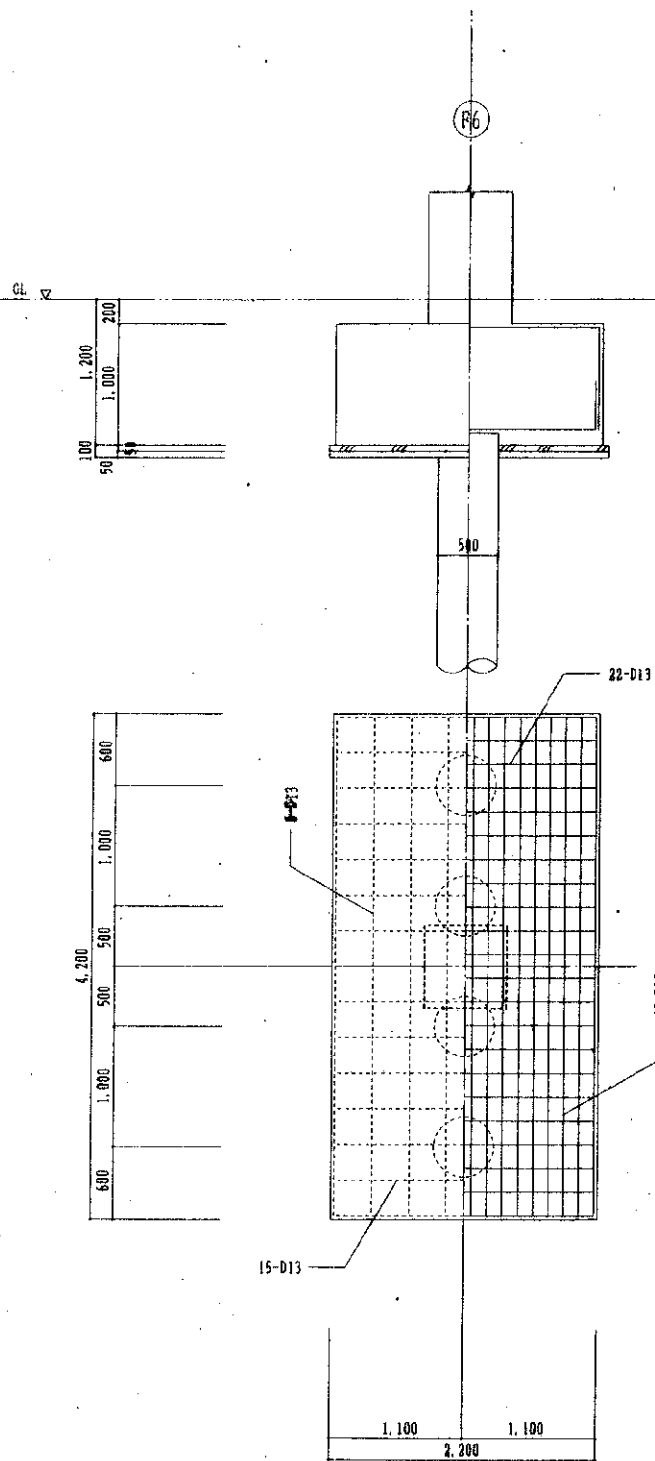
基礎伏図

工事名	飯塚街びん買戻センター選別棟建設工事	年度	4
種別	基礎伏図・床伏図	縮尺	1/100
設計者			
北九州市建築局営繕部営繕課		図番	32

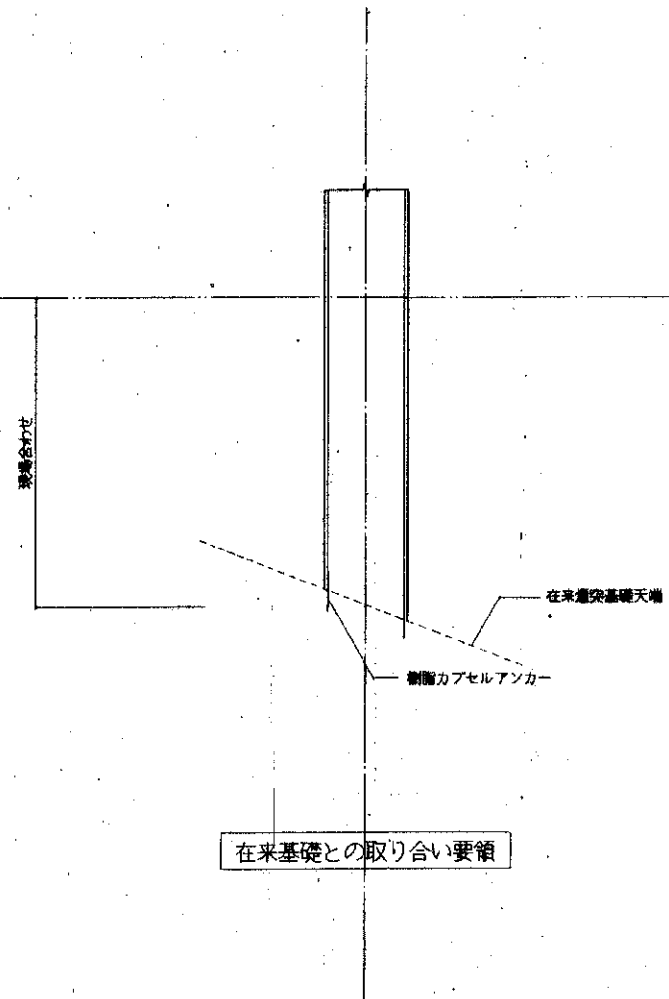


F4 (F5)
註) F5は杭無し

工事名	坂井街びん資源化センター 遊歩機建設工事		号数	4
種別	基礎詳細図(1)	縮尺	1/30	図番
設計者	[Seal]		図数	33
北九州市建築局営繕部営繕課				



註) ()内はF8Aを示す。

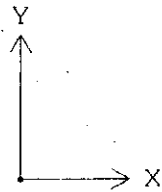


在来基礎との取り合い要領

工事名	仮称街びん資源化センター選別機建設工事	冊数	4
種別	基礎詳細図(2)	縮尺	1/30
設計者		図数	34
北九州市建築局営繕部営繕課			

柱リスト

階	符号	C 1	C 2
	寸法	690 x 900	690 x 690
1	柱頭		
階	主筋	20-D25	12-D22
	帯筋	□-D10-φ100	□-D13-φ100
	寸法	690 x 900	690 x 690
1	柱脚		
階	主筋	30-D25	12-D22
	帯筋	□-D10-φ100	□-D13-φ100



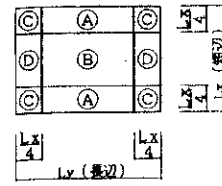
大梁リスト

階	符号	G 1		G 1 A		G 1 B		G 2			G 2 A		
	位置	端部	中央	端部	中央	端部	中央	外端	中央	内端	内端	中央	外端
	寸法	400 x 800		450 x 1 000		450 x 700		400 x 800			450 x 700		
2	断面												
階	上端筋	5-D25	3-D25	8-D25	4-D25	5-D25	3-D25	5-D25	3-D25	6-D25	6-D25	3-D25	6-D25
	下端筋	4-D25	5-D25	6-D25	7-D25	3-D25	5-D25	4-D25	5-D25	5-D25	5-D25	5-D25	3-D25
	あばら筋	□-D10-φ150		□-D10-φ150		□-D10-φ150		□-D10-φ150			□-D10-φ150		
	腹筋	2-D10		4-D10		2-D10		2-D10			2-D10		
	寸法	400 x 1 000		600 x 1 350		400 x 1 000		400 x 1 000			400 x 1 000		
F	断面												
階	上端筋	5-D25	3-D25	10-D25	4-D25	5-D25	3-D25	4-D25	3-D25	5-D25	5-D25	3-D25	4-D25
	下端筋	4-D25	5-D25	8-D25	12-D25	4-D25	5-D25	3-D25	4-D25	3-D25	3-D25	4-D25	3-D25
	あばら筋	□-D10-φ150		□-D13-φ200		□-D10-φ150		□-D10-φ150			□-D10-φ150		
	腹筋	4-D10		6-D10		4-D10		4-D10			4-D10		

小梁リスト

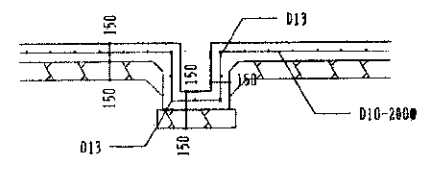
符号	FB 1		FB 2	FB 3		B 1			B 2		
位置	端部	中央	全断面	端部	中央	外端	中央	内端	外端	中央	内端
寸法	300 x 1 000		300 x 1 000	350 x 800		350 x 750			550 x 750		
断面											
上端筋	3-D25	2-D25	3-D25	3-D25	2-D25	6-D25	4-D25	10-D25	6-D25	4-D25	8-D25
下端筋	3-D25	4-D25	3-D25	3-D25	4-D25	6-D25	7-D25	10-D25	6-D25	8-D25	6-D25
あばら筋	□-D10-φ200		□-D10-φ200	□-D10-φ200		□-D13-φ100			□-D13-φ150		
腹筋	4-D10		4-D10	2-D10		2-D10			2-D10		
符号	B 3		B 4		B 5		B 6		B 7		
位置	端部	中央	端部	中央	外端	中央	内端	端部	中央	端部	中央
寸法	550 x 750		450 x 700		450 x 700		450 x 700		450 x 700		
断面											
上端筋	8-D25	6-D25	6-D25	4-D25	4-D25	3-D25	6-D25	6-D25	4-D25	4-D25	3-D25
下端筋	6-D25	4-D25	6-D25	6-D25	4-D25	6-D25	4-D25	4-D25	3-D25	4-D25	5-D25
あばら筋	□-D13-φ200		□-D13-φ200		□-D10-φ150		□-D10-φ150		□-D10-φ150		
腹筋	2-D10		2-D10		2-D10		2-D10		2-D10		

符号	版厚	支持状態	主筋(短辺)方向						備考	
			中央部			両端部				
			端部A	中央部B	両端部C	端部C	中央部B	両端部A		
S1	200	周辺固定	上	D10, 13-125	D10-250	D10, 13-150	D10-200	D10-400	D10-200	
			下	D10-250	D10, 13-125	D10, 13-150	D10-400	D1-200	D10-200	
S2	200	周辺固定	上	D10, 13-150	D10-300	D10, 13-200	D10-250	D10-500	D10-250	
			下	D10-300	D10, 13-150	D10, 13-200	D10-500	D10-250	D10-250	
S3	200	周辺固定	上	D10-200	D10-400	D10-200	D10-300	D10-600	D10-300	
			下	D10-400	D10-200	D10-200	D10-600	D10-300	D10-300	
S4	200	周辺固定	上		D10-200			D10-300		
			下		D10-200			D10-300		
S5	200	周辺固定	上		D13-100			D10-100		
			下		D13-100			D10-100		

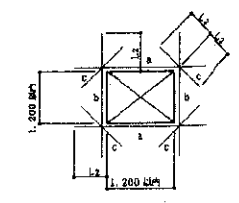


符号	壁厚	主筋	開口部及び壁端部補強筋			
			縦筋	横筋	斜筋	
W18	180	W D10-200	D10-200	2-D16	2-D16	2-D13
W18A	180	W D10, 13-200	D10-200	2-D16	2-D16	2-D13
W19	180	W D10-200	D10-200	2-D13	2-D13	2-D13
W18A	180	W D10, 13-200	D10-200	2-D13	2-D13	2-D13
W15	150	S D10-150	D10-150	2-D13	2-D13	1-D13
W12	120	S D10-400	D10-600	1-D13	1-D13	

1 排水桝配筋詳細図

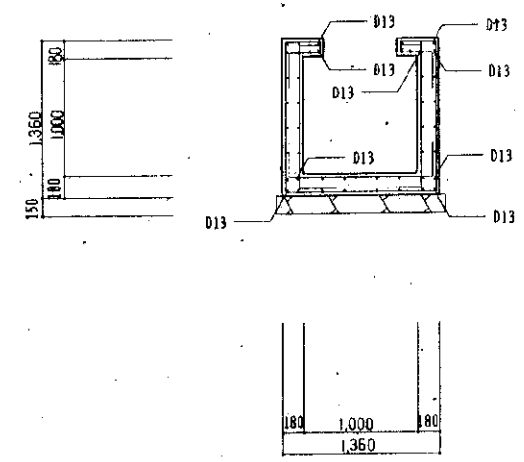


2 床大開口の補強筋要領

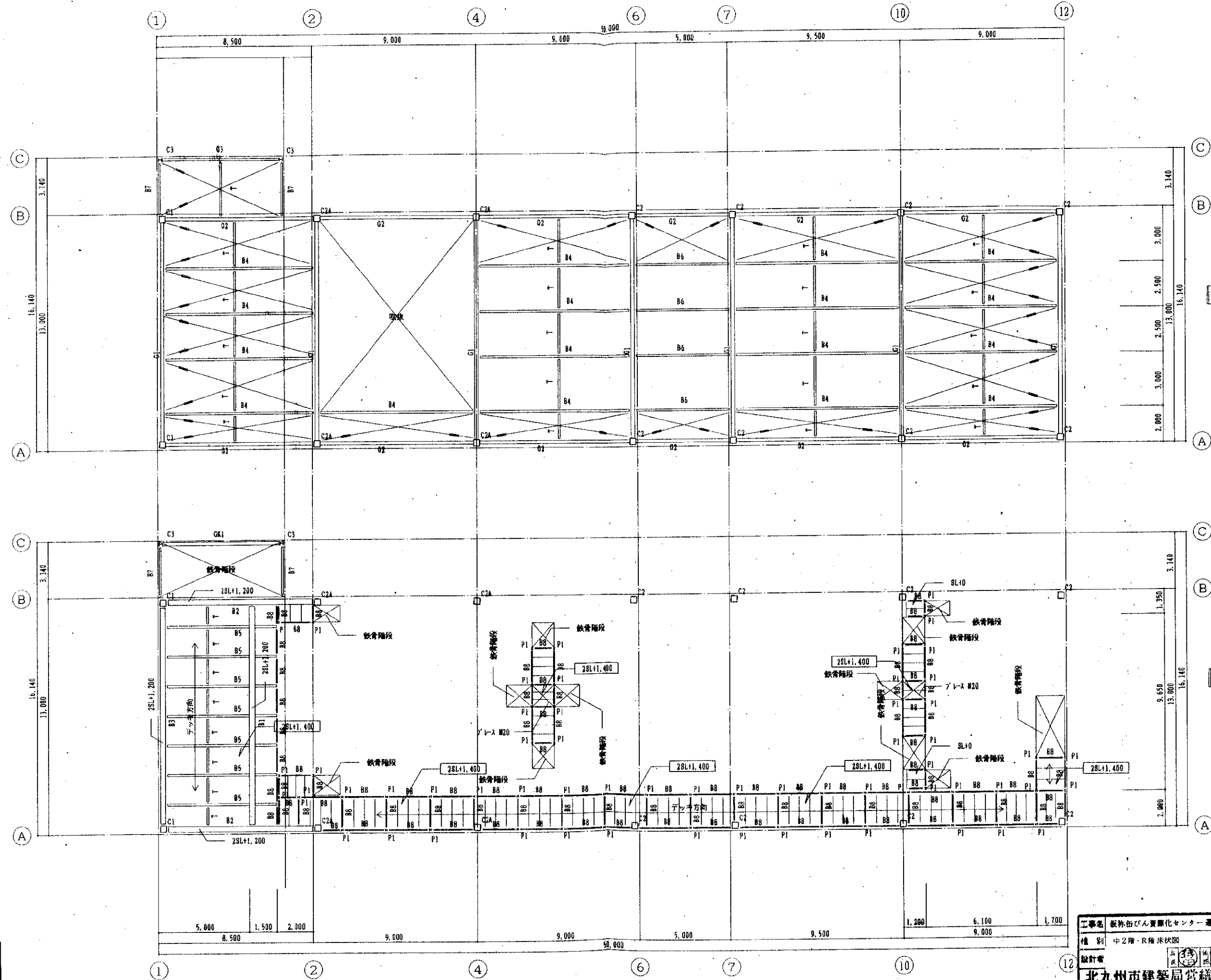


補強筋
 スラブ厚: 200
 a, b: 2-D19 から最大スラブ厚以上
 c: 2-D19 から最大スラブ厚以上
 スラブ厚: 200
 a, b: 2-D16 から最大スラブ厚以上
 c: 1-D16 から最大スラブ厚以上

3 ハンドホール配筋詳細図



工事名	仮称街びん資源化センター選別機建設工事	年度	4
種別	床・壁配筋リスト・配筋詳細図	冊数	1/30
設計者	北九州市建築局	図番	35
北九州市建築局営繕部営繕課		作成	年 月



R階床伏図

中2階床伏図

工事名	板橋街びん資源センター選別棟建設工事	年度	4
種別	中2階・R階床伏図	縮尺	1/100
設計者	北九州市建築局営繕部営繕課		

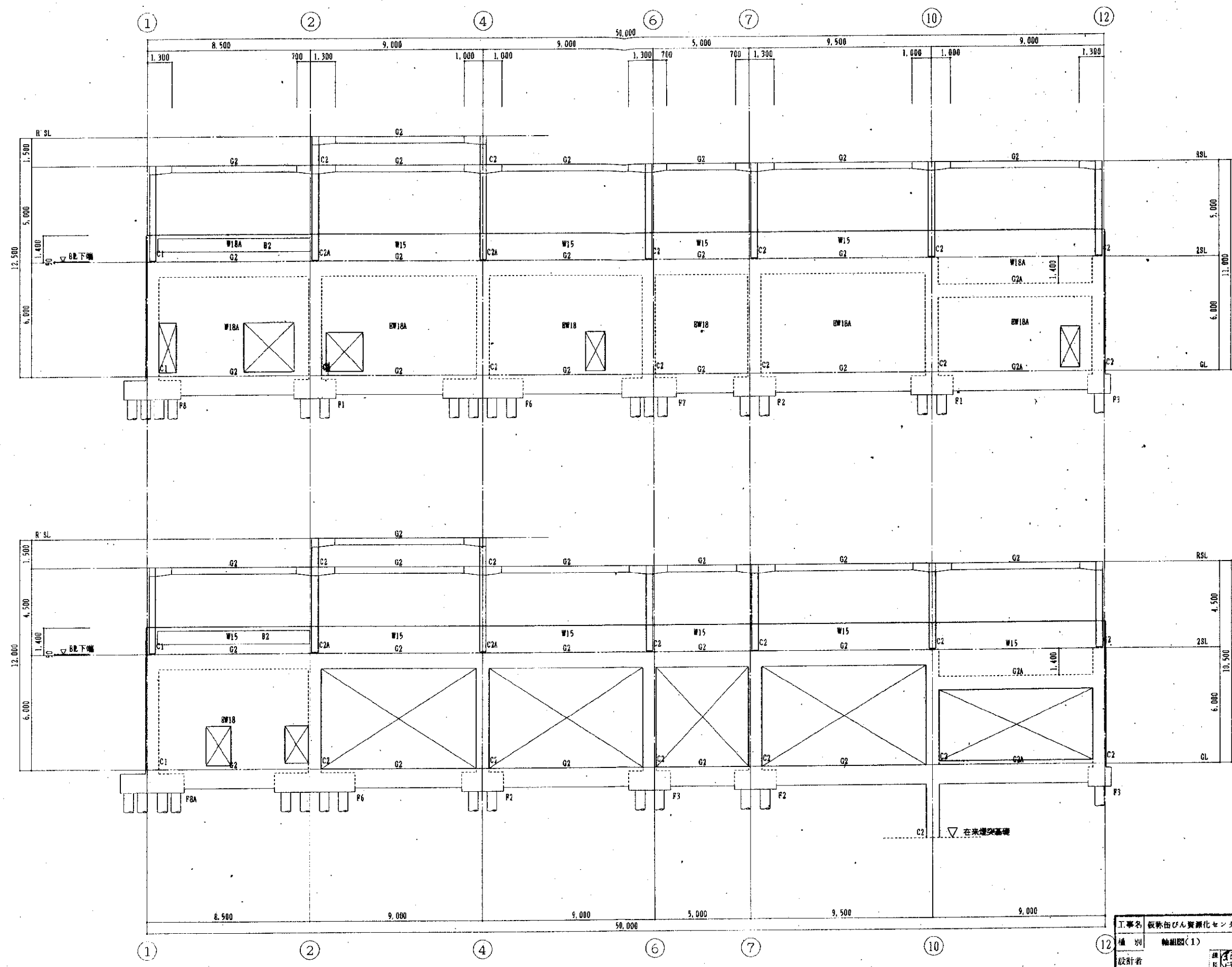
部材リスト						柱脚リスト 1/30						
符号	鉄骨	フランジ ジョイント		ウェブ ジョイント		備考	符号	2C1	2C2A	2C1, RC2	C3	P1
		ボルト本数(N)	ボルト径	ボルト本数(N)	ボルト径							
R' G1	H-450X200X9X14	8 - M20	R-12X200 R-12X75	5 - M20	2R-9X310		断面					
R' G2	H-350X175X7X11	6 - M20	R-12X125 R-9X75	3 - M20	2R-9X190	端部は BH-450-350X175X4X12						
RC1	H-436X199X9X14	8 - M20	R-12X200 R-12X75	6 - M20	2R-9X370							
RC2	H-336X199X7X11	6 - M20	R-9X200 R-9X75	4 - M20	2R-9X250	端部は BH-450-336X175X4X12						
RC3	H-248X124X5X8	4 - M16	R-12X125	2 - M16	2R-6X120		主 桁	BOX-350X350X12	BOX-350X350X16	BOX-350X350X12	H-200X200X8X12	H-100X100X6X8
2GK1	BOX-200X200X6						ベースプレート	E-16X450X450	E-16X450X450	E-16X450X450	E-16X230X230	E-12X130X130
2GK2	BOX-200X200X8						アンカースクリュー	4 - φ19 L=800	4 - φ19 L=800	4 - φ19 L=800	2 - φ16 L=650	2 - φ16 L=500
2G4	H-230X200X8X12			2 - M20	GR-9		柱 脚					
B1	H-700X300X13X24			8 - M20	GR-16		柱 型					
B2	H-692X300X13X24			8 - M20	GR-16							
B3	H-538X300X12X20			7 - M20	GR-12							
B4	H-238X149X5.5X8			3 - M16	GR-9					440 X 440		
B5	H-248X124X5X8	6 - M16	R-9X125	2 - M16	2R-6X120					8-D19		
B6	H-248X124X5X8			2 - M16	GR-9					□-310-φ100		
B7	H-200X100X5.5X8			2 - M16	GR-9							
B8	H-100X50X5X7			2 - M16	GR-9							
7	2Ca-100X50X20X2.3			2 - M16	GR-6							
7K	L-300X90X9			3 - M16	GR-9							
根太1	L-75X75X9			2 - M16	GR-6	600φ デッキ床のとき						
根太2	L-60X60X5			2 - M16	GR-6	600φ 鉄板床のとき						
ブレース	M20			1 - M20	BND FB-6X65	GR-6						

スラブリスト								
符号	デッキ	コンクリート厚さ	配筋	符号	厚さ	層	短辺方向(主筋)	長辺方向(配力筋)
床	ALB-12	50	6X100X200 (溶接金網)				上 下	
							上 下	
							上 下	
							上 下	
							上 下	

根太1のボルト(N)は下図による。
ボルト径は16mmとする。

柱梁接合部

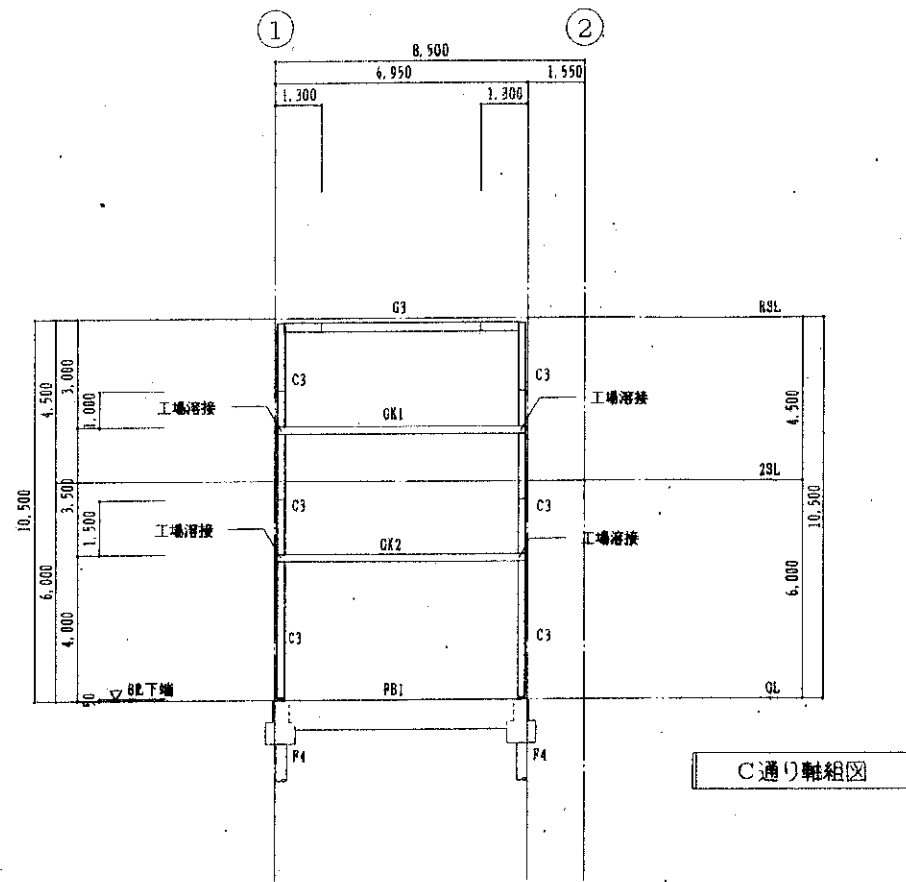
配筋は50mmピッチのグリッドとする。



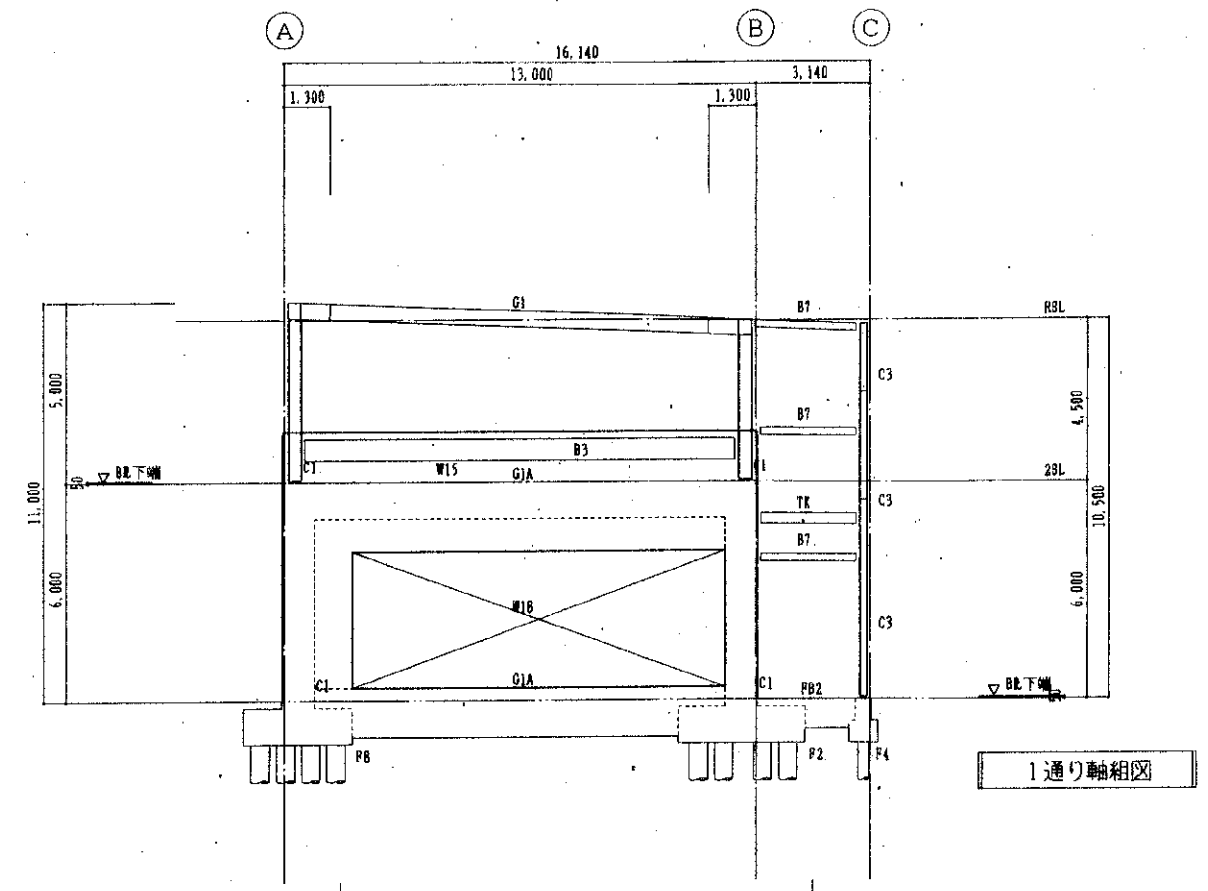
A通り軸組図

B通り軸組図

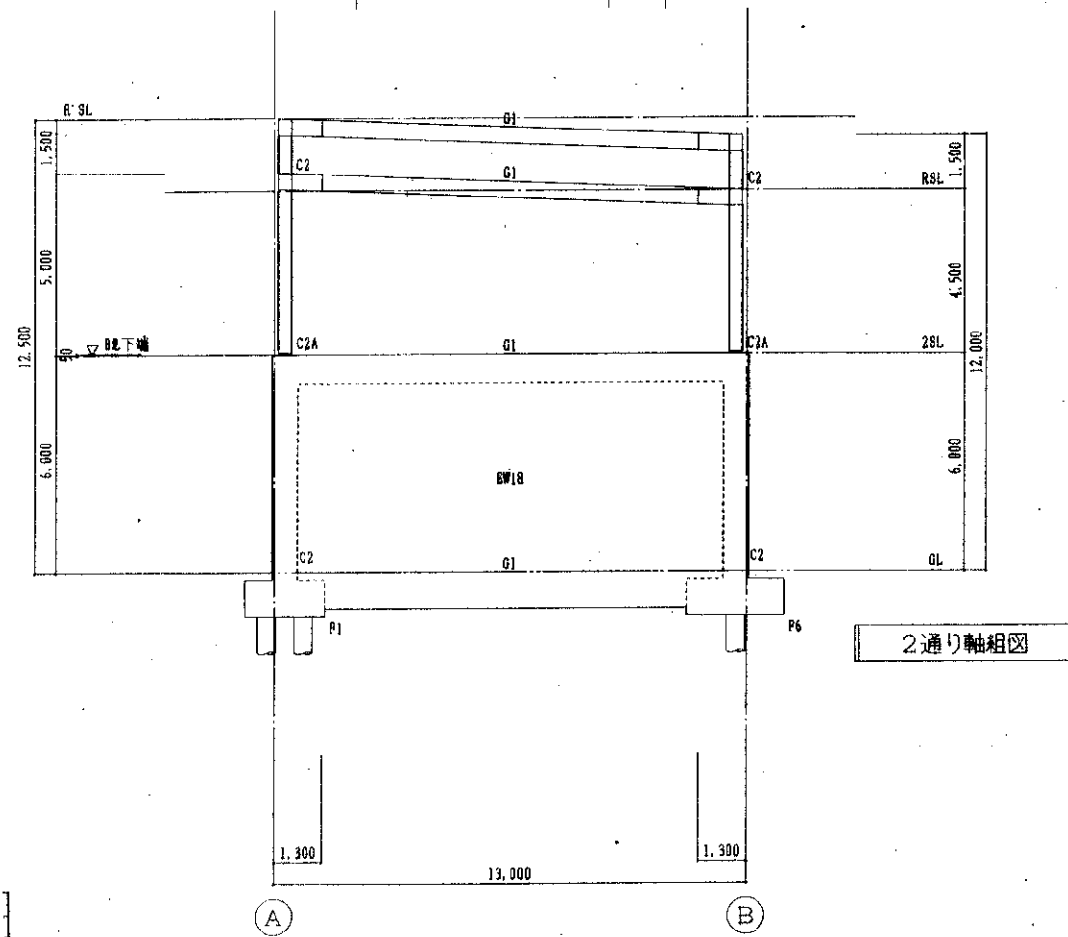
工事名	板橋区びん資源センター 選別棟建設工事	年度	4
種別	軸組図(1)	縮尺	1/100
設計者	北九州市建築局 営繕部 営繕課	図番	40
設計		年月	年 月



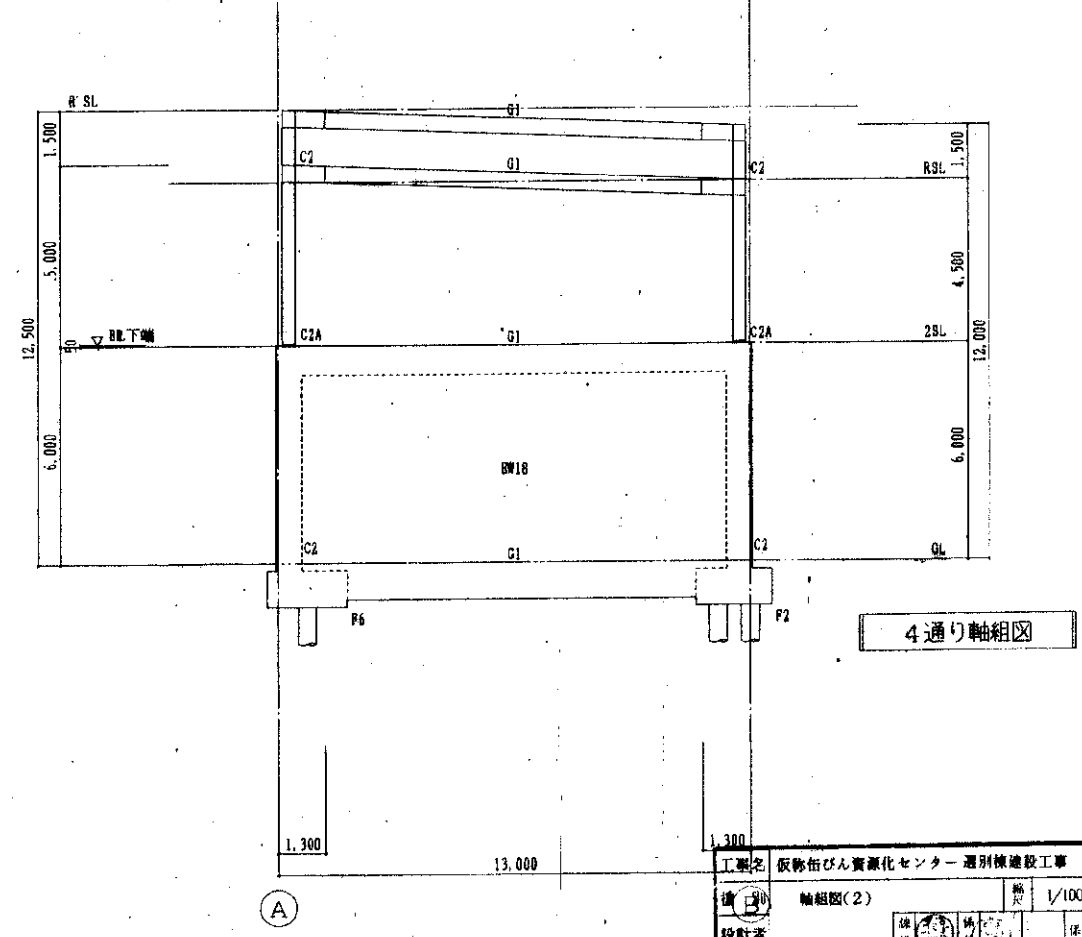
C通り軸組図



1通り軸組図

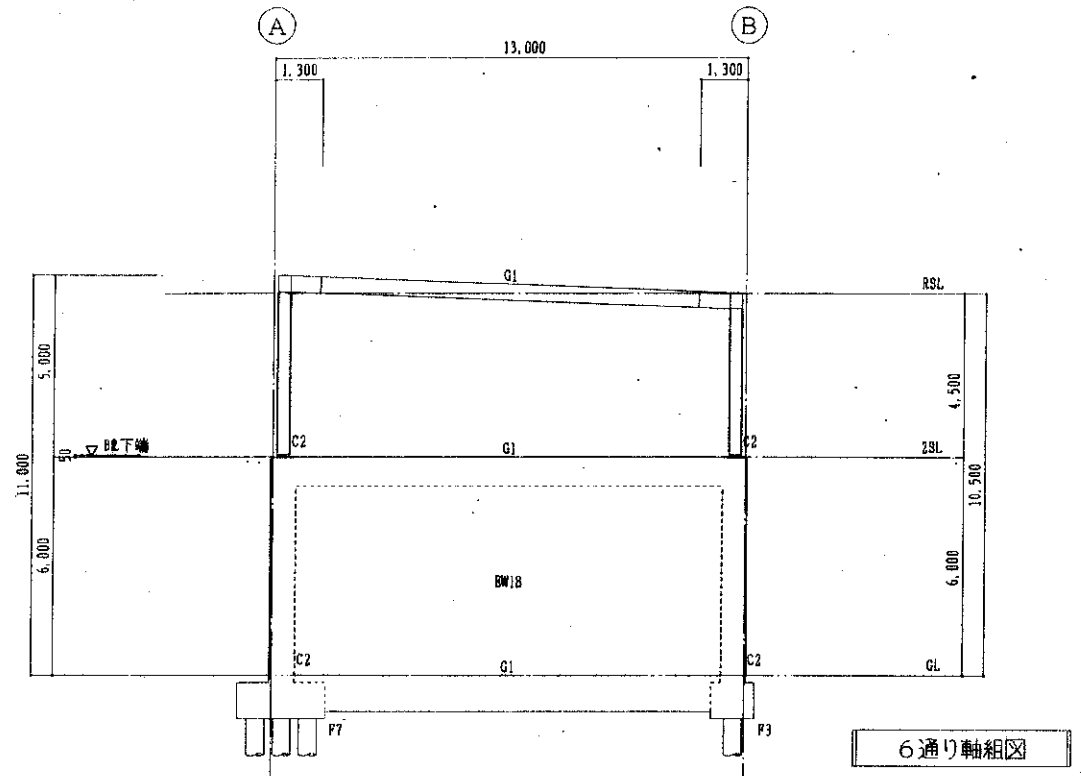


2通り軸組図

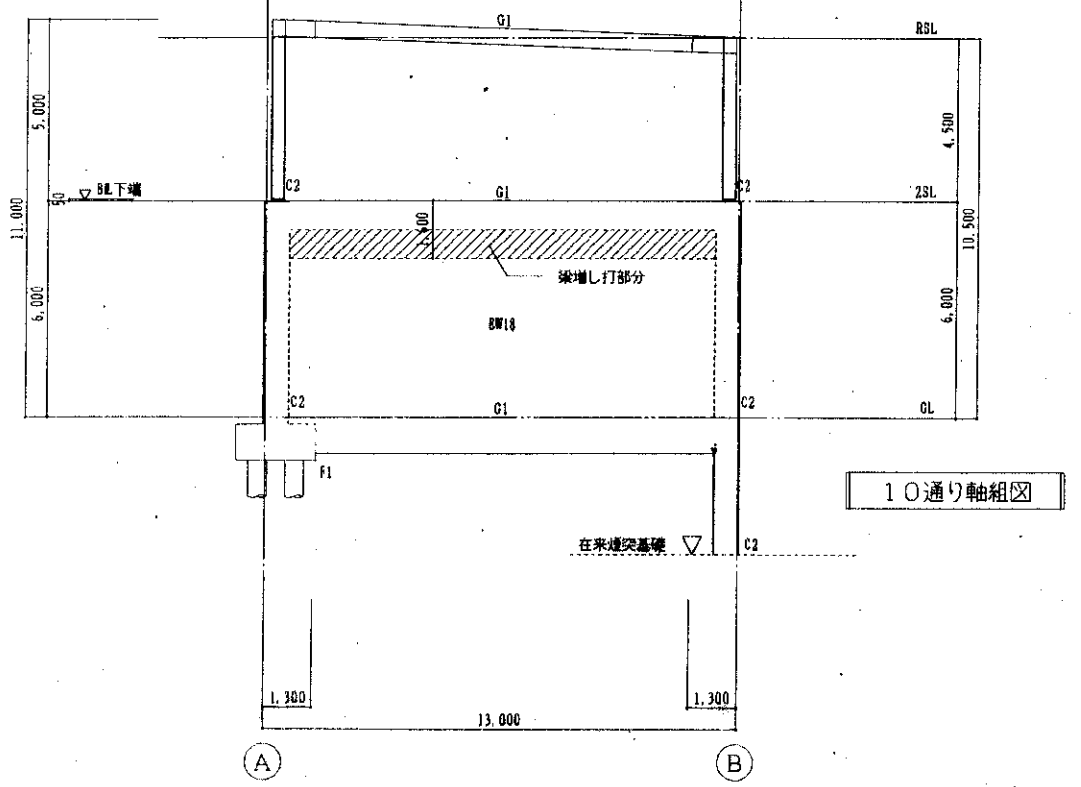


4通り軸組図

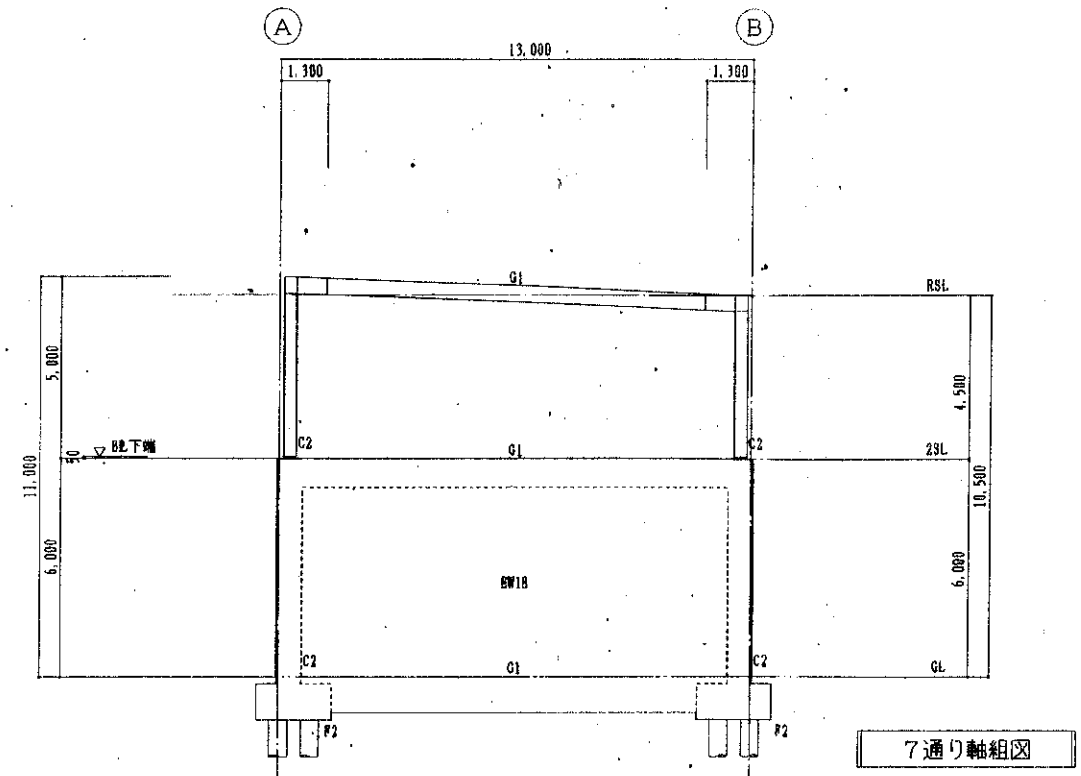
工事名	阪神びん資源化センター選別棟建設工事	年度	4
図名	軸組図(2)	縮尺	1/100
設計者		図番	41
北九州市建築局営繕部営繕課		作成	年月



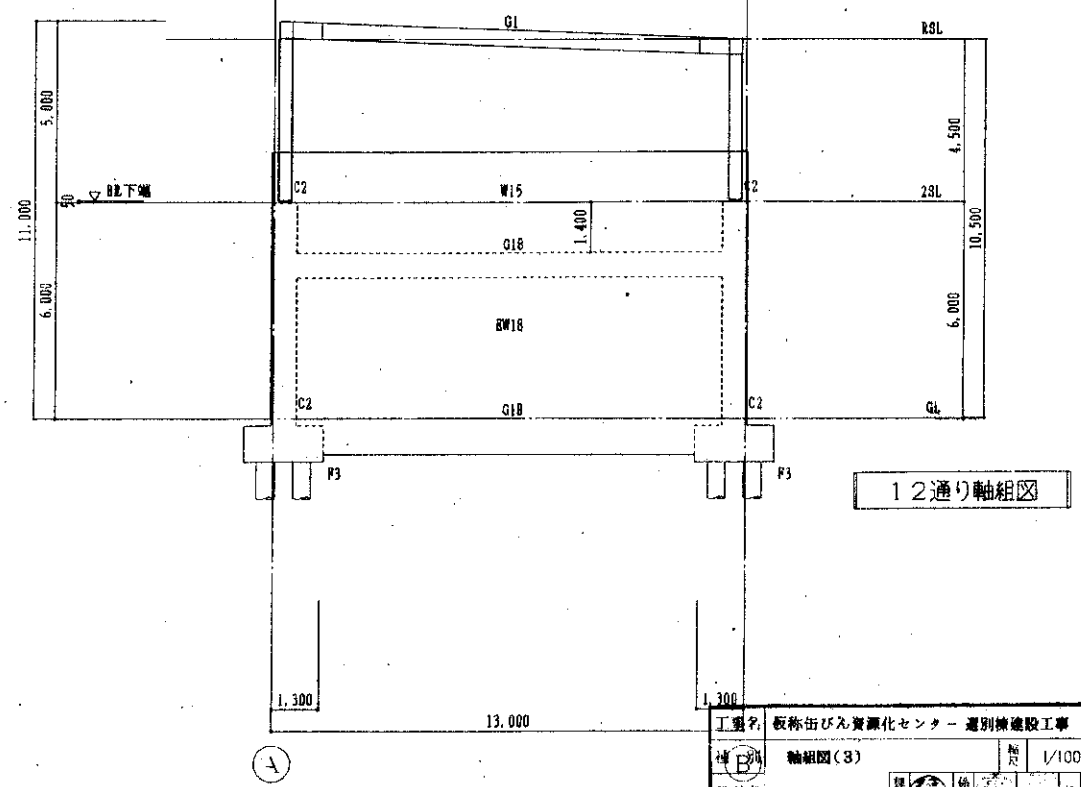
6通り軸組図



10通り軸組図



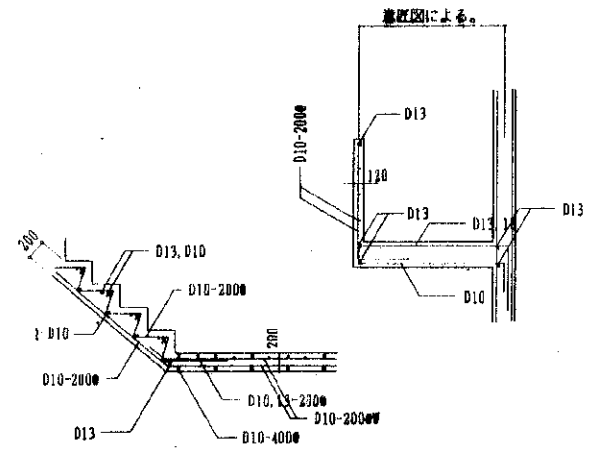
7通り軸組図



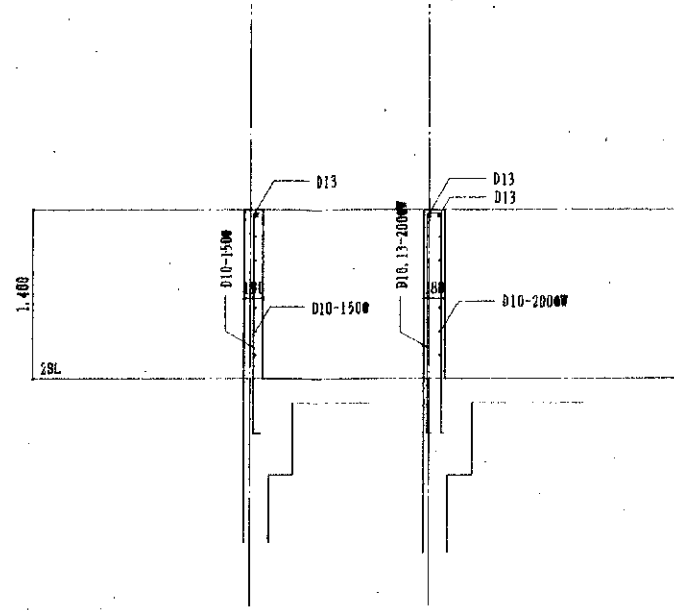
12通り軸組図

工事名	板橋街びら資源化センター選別機建設工事	年度	4
種別	軸組図(3)	縮尺	1/100
設計者		図番	42
北九州市建築局営繕部営繕課		作成	年月

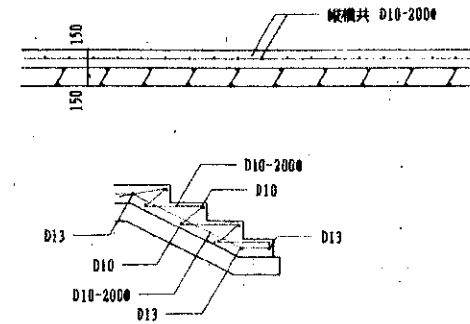
1 階段配筋詳細図



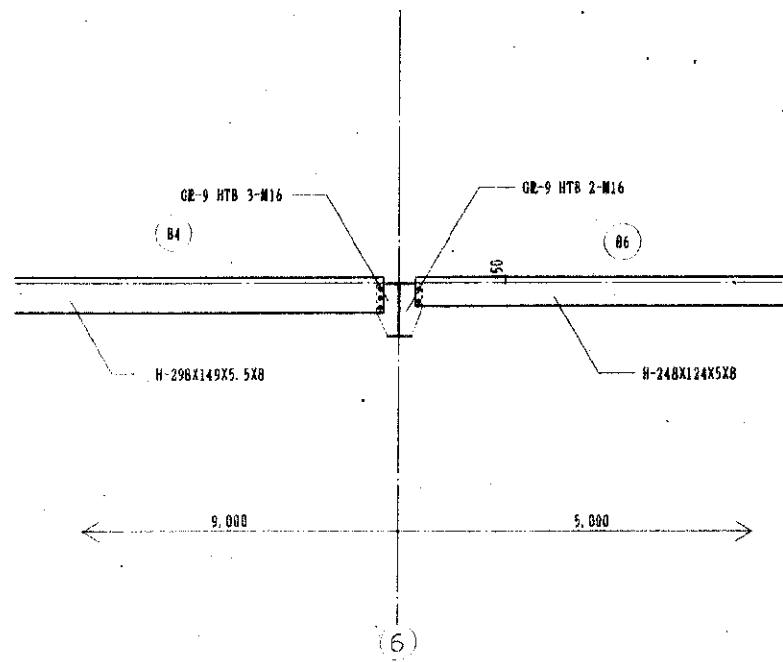
2 腰壁配筋詳細図



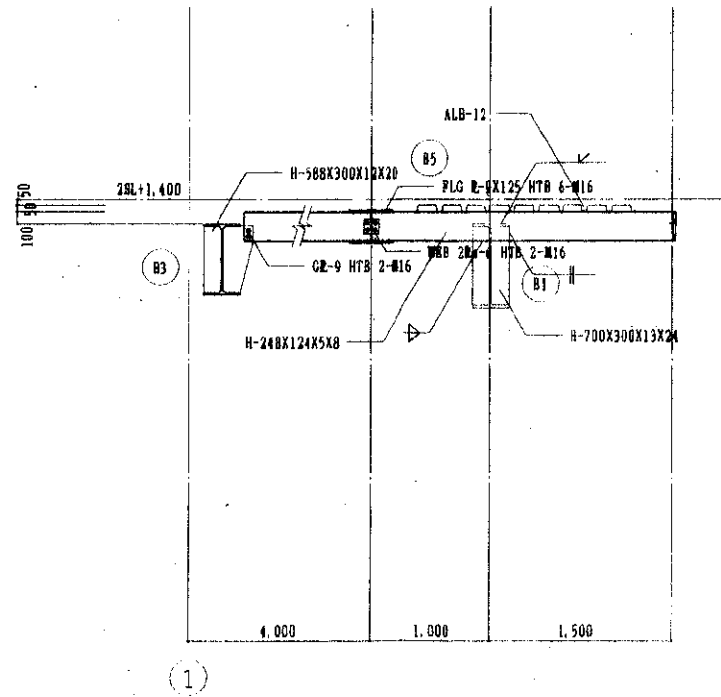
3 土間コンクリート



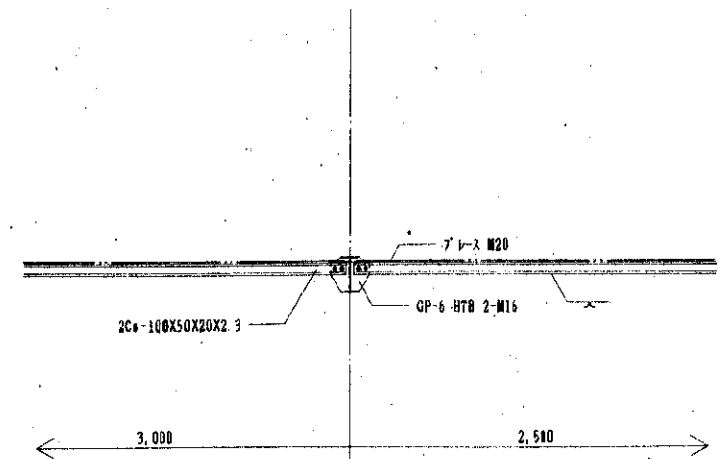
4 大梁と小梁の取り合い



5 小梁 (B1) と小梁 (B5) の取り合い



6 小梁 (B4) とTの取り合い



工事名	飯塚街びん資源化センター選別棟建設工事	年度	4
種別	配筋詳細図, 鉄骨詳細図	巻数	1/30
設計者	北九州市建築局	図番	43
北九州市建築局営繕部営繕課			平成7年10月