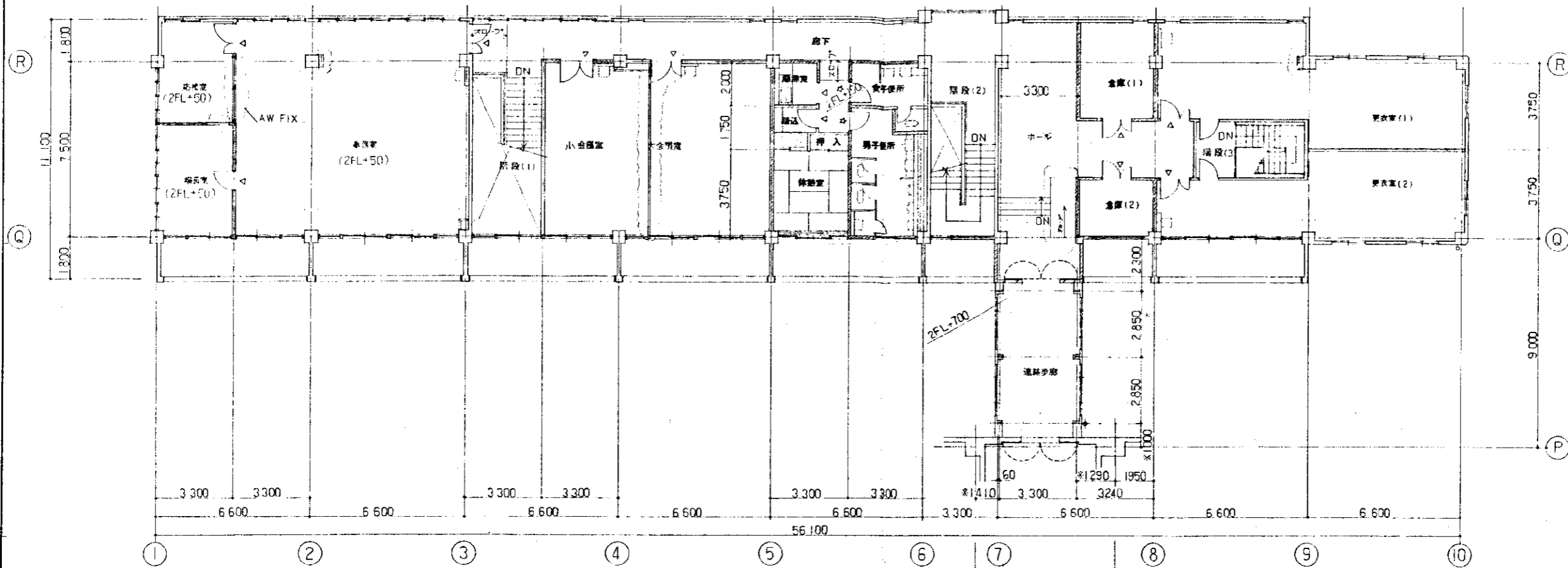
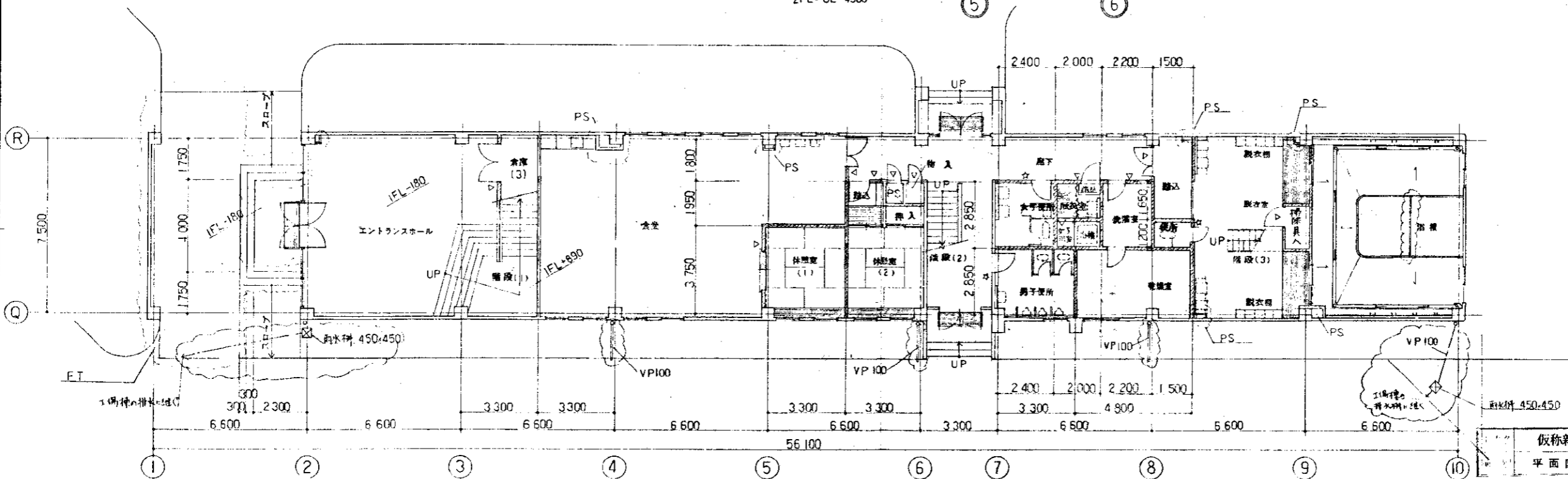


工事名	仮称新日明工場 管理棟改造工事	図番	2
種別	配置図	枚数	6/39
作成		年月	2年4月
北九州市建築局営繕部 営繕課			

PROJ. NO.		DWG. NO.	
DATE		SCALE	1/500
配置図			



2階平面図
2FL=GL+4500

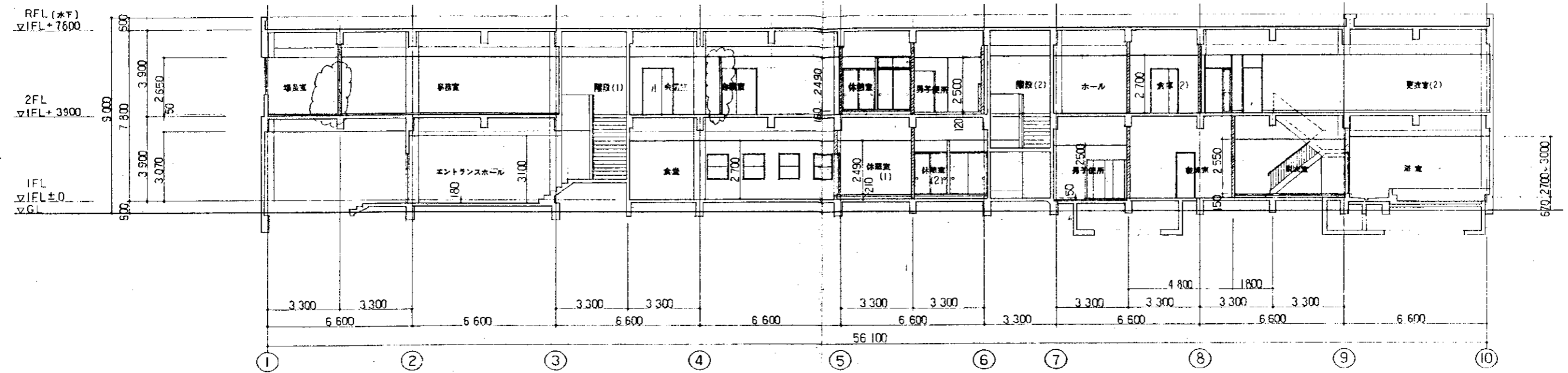


1階平面図
1FL=GL+600

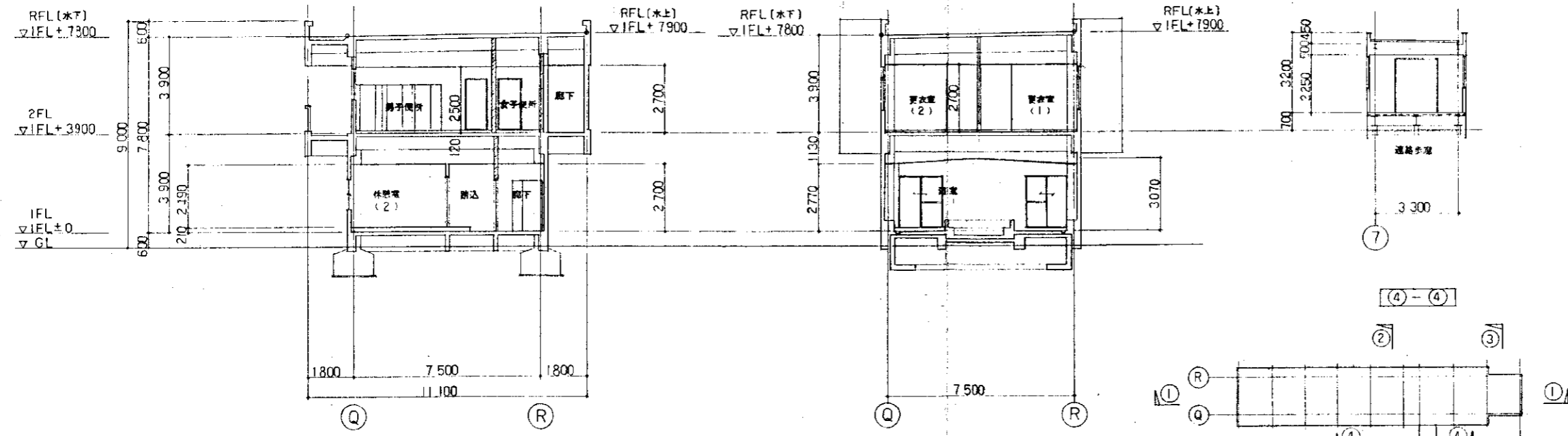
凡例

 △ 窓孔、ワール製床板厚240・80 2.5M32
 ☆ 窓孔、ワール製床板厚210・210 2.10M36
 ※ 印付は現場調整決定の手
 新設の設備の位置は平面図と同様の位置

仮称新日明工場 管理棟改造工事		2
平面図	1/100	9/21
北九州建設業協会 建築部		2-4
PROJ. NO.		
DATE		
平面図	SCALE	



①-①



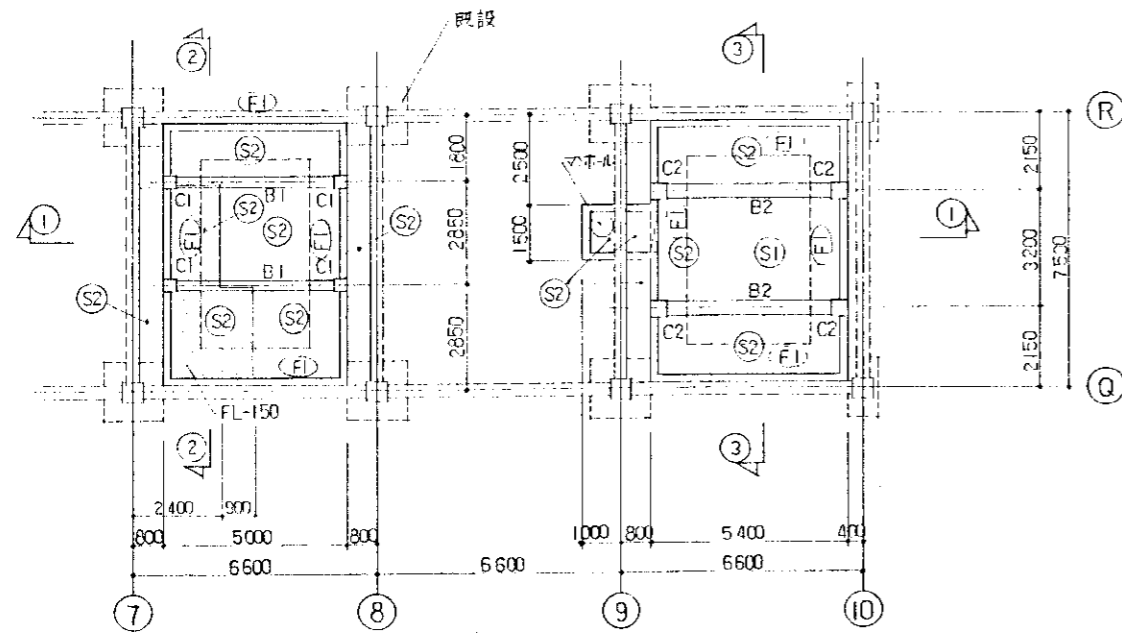
KEY PLAN

- 凡例
- 鉄筋コンクリート造
- コンクリートブロック造
- 軽集積材仕切

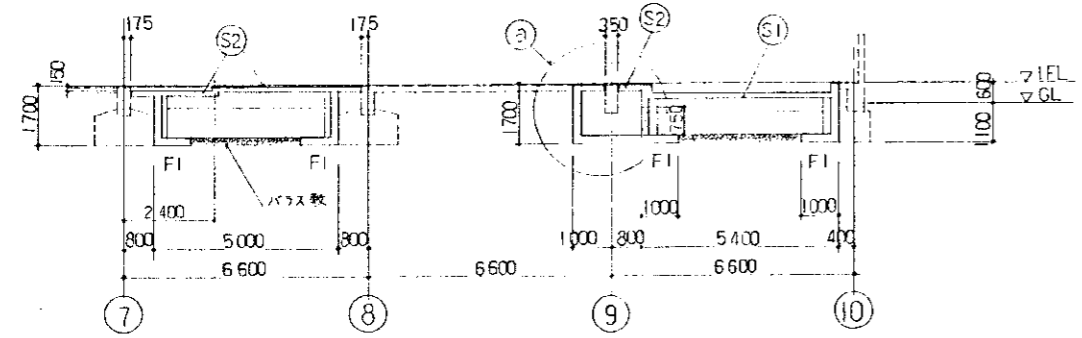
PROJ. NO.		DWG. NO.	
DATE			

名称 飯塚新日明工場 管理棟改修工事 断面図 北九州市建築局 建築管理課	図号 2 12/39 204
---	-------------------------

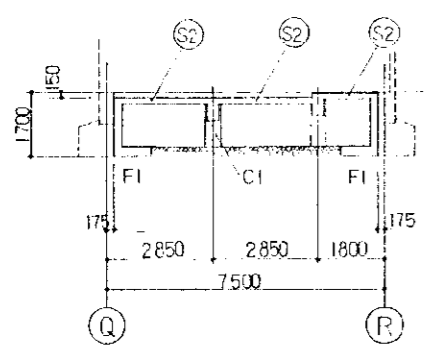
新設及び既設の区分は平面図と同様のこと。



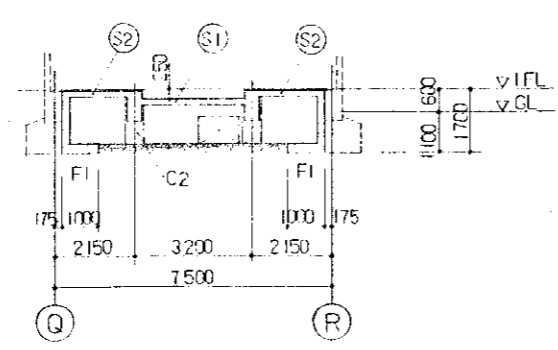
基礎伏図 1/100



(1)-(1)



(2)-(2)



(3)-(3)

梁断面リスト 1/50

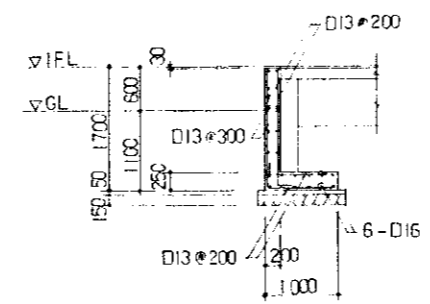
梁号	B1	B2
位置	全断面	全断面
断面		
B x D	300 x 600	400 x 800
上筋筋	2 - D19	3 - D19
底筋	2 - D10	2 - D10
下筋筋	3 - D19	4 - D19
S 上筋	D10 @ 200	D10 @ 200
山下筋	D10 @ 800	D10 @ 800

柱断面リスト 1/50

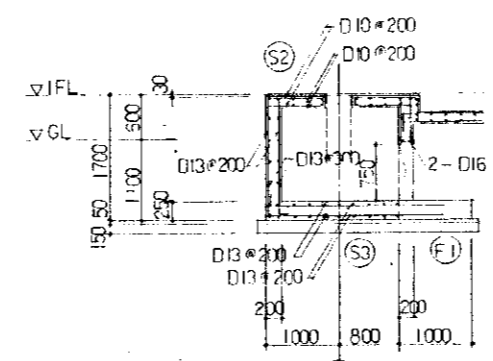
柱号	C1	C2
位置	全断面	全断面
断面		
B x D	350 x 350	450 x 450
主筋	8 - D19	12 - D19
ブレース筋	D10 @ 100	D10 @ 100
タイ筋	D10 @ 600	D10 @ 600

スラブ配筋リスト

梁号	板厚	位置	配筋方向	柱間方向
S1	150	上層部 下層部	D13 @ 200 (77ル)	D13 @ 200 (77ル)
S2	150	上層部 下層部	D10 @ 200 (77ル)	D10 @ 200 (77ル)
S3	250	上層部 下層部	D13 @ 200 (77ル)	D13 @ 200 (77ル)



F1

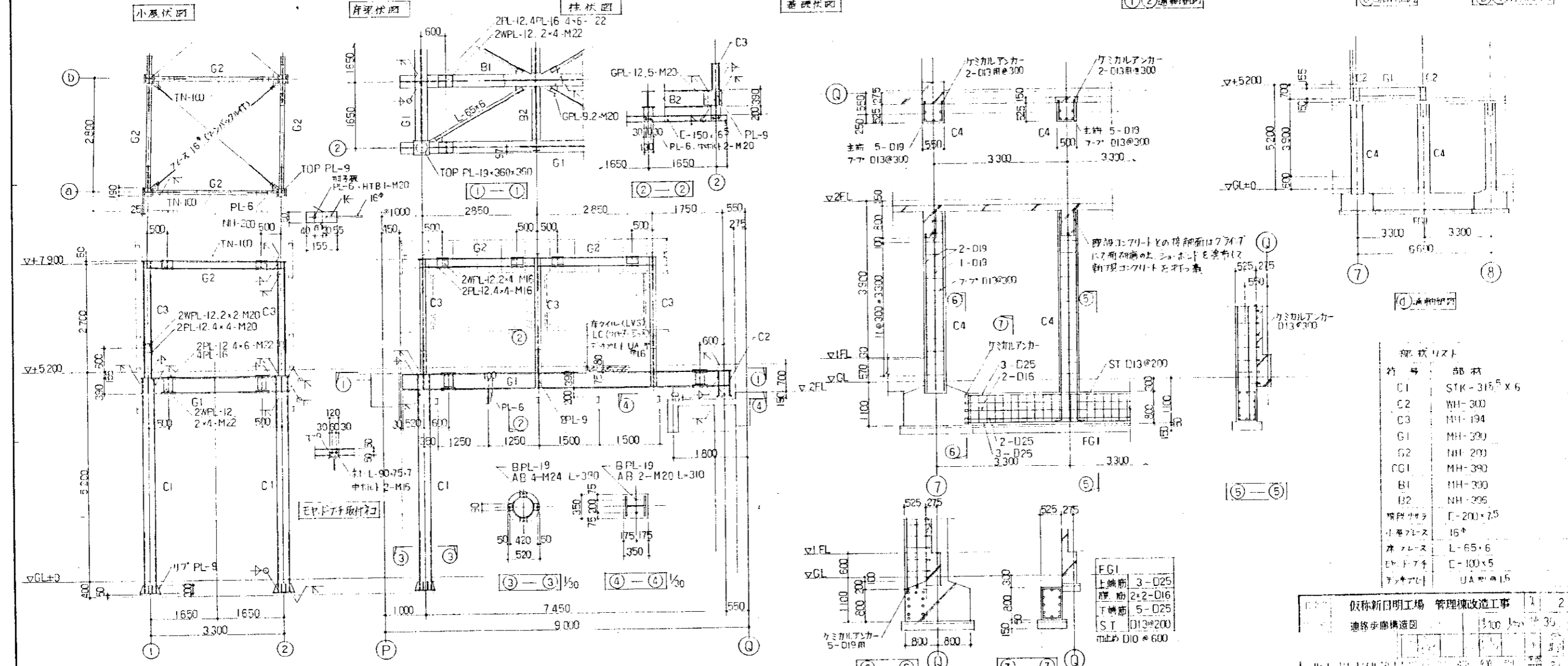
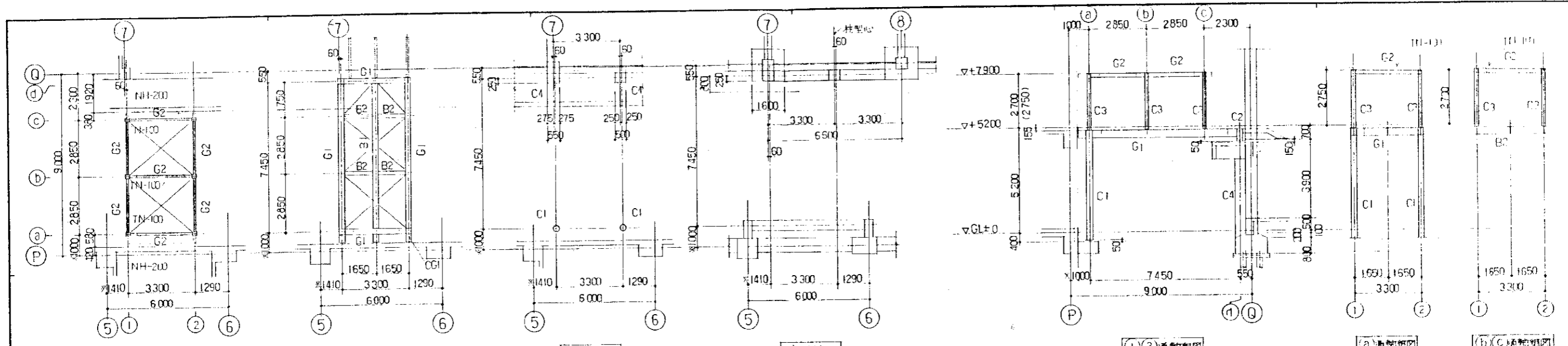


(a) 部配筋図

工事名	飯塚新日明工場 管理棟改造工事	図	2
種別	便所・浴室部配管スペース基礎	縮尺	1/50
設計者	北九州市建築局建設部 建築課	日付	29/39
承認者		枚数	2/4

基礎土は地耐力107/m²確保あり

PROJ. NO.	
DATE	
SCALE	



部材リスト

符号	部材
C1	STK-315 ⁵ X 6
C2	WH-300
C3	MH-194
G1	MH-390
G2	NH-200
CG1	MH-390
B1	NH-300
B2	NH-306
縦筋	E-200 X 7.5
小径筋	16 [#]
ホルス	L-65 X 6
EY-フーチ	C-100 X 5
デッキプレート	UA [#] 15

FGI

上筋筋	3-D25
腰筋	2x2-D16
下筋筋	5-D25
S.I.	D13@200
止水	D10 [#] 600

仮称新日明工場 管理棟改修工事
 連絡歩廊構造図
 1/20
 2023.08.30
 2/4