

第2次北九州市いきいき長寿プラン  
(令和3(2021)年度  
~令和5(2023)年度)

小規模多機能型居宅介護

公募募集要項

令和4年5月16日  
北九州市保健福祉局介護保険課

## 目 次

1	はじめに（公募について）	
2	公募の対象事業について	．．．．． 2 ページ
3	公募の対象者について	
4	応募書類様式の請求について	
5	応募意向確認書の提出について	．．．．． 3 ページ
6	応募書類の提出について	
7	応募書類について	．．．．． 4 ページ
8	今後の日程について（予定）	．．．．． 5 ページ
9	選考方法と結果について	
10	整備の方針（応募要件）について	．．．．． 6 ページ
11	留意事項	．．．．． 8 ページ
12	禁止事項と欠格事項等について（重要事項）	．．．．． 9 ページ
13	その他の留意事項	
14	問い合わせ先について	．．．．． 10 ページ
	別添 評価基準	

## 1 はじめに（一般公募について）

- 北九州市では、第2次北九州市いきいき長寿プラン（令和3（2021）年度～令和5（2023）年度）に基づき、小規模多機能型居宅介護の計画的な整備を行うため、事前協議制指定申請（建設補助なし）による整備に加え、公募（建設補助あり）による整備を行います。
- これからの人口減少社会を見据え、今後の法人運営や事業の持続可能性を踏まえ、事業規模や運営内容などについて十分に検討し、審査基準及び関係法令等を十分に理解の上、応募してください。
- この公募において選定されなかった場合も、事前協議制指定申請（建設補助なし）を行うことはできますので、資料が必要な方はお申し出ください（並行して申請はできません。）。

## 2 公募の対象事業について

- 今回募集する事業は次のとおりです。

○小規模多機能型居宅介護

2事業所

○本公募における施設整備の建設補助については、県の補助金（基金）を活用して行う予定ですが、現時点で来年度の県の補助金額（見込）が示されていないので、補助金の額（予定額）については変更の可能性があります。  
あらかじめ、ご了解の上、ご応募ください。

## 3 公募の対象者について

- 応募できる方は、次のとおりです。

○法人であること。

※新たに法人を設立する予定の場合は、原則として、応募書類提出までに法人を設立すること。

## 4 応募書類様式の請求について

○応募意向のある方は、下記のとおり電子メールで、応募書類様式を請求してください。

【請求先電子メールアドレス】: ho-kaigo@city.kitakyushu.lg.jp

※上記メールアドレス宛に、以下のことを記載して送信してください。

確認次第、「応募意向確認書」及び「応募書類」の様式のパターンを送付します。

①電子メールタイトルは、次のとおり記載してください。

「○○○（応募する事業名）応募書類様式の請求」

- ②メール本文
- ・法人名又は新規設立予定法人名
  - ・代表者名、担当者名
  - ・担当者の連絡先（電話番号、FAX 番号、電子メールアドレス）

## 5 応募意向確認書の提出について

○応募する予定の方は、『応募意向確認書』（別途請求様式）を、次の提出期限までに必ずFAX、又は郵送で提出してください。

【応募意向確認書の提出期限】

**令和4年7月15日（金）17時00分まで**

※応募意向確認書を提出されない場合、公募への応募ができませんので、必ず提出してください。

○応募意向確認書の提出先

〒803-8501 北九州市小倉北区城内1番1号

北九州市保健福祉局地域福祉部介護保険課（北九州市役所9階）

TEL:093-582-2771、FAX:093-582-5033

※郵送する場合は、封筒の宛名の横に「○○○（応募する事業名）公募の応募意向確認書在中」と朱書きしてください。

○期限到来後、応募意向確認書の提出状況を北九州市ホームページ「介護保険事業者の公募と整備計画」で公表します

## 6 応募書類の提出について

○応募書類（別途請求様式）の提出期限は次のとおりです。

【応募書類の提出期限】

**令和4年8月10日（水）17時00分まで**

**※期限厳守**

※必ず法人の担当者が『持参』してください（郵送不可）。

※17時00分を過ぎて持参した場合は受付できませんので、必ず期限までに持参してください。

○応募書類の提出先

北九州市小倉北区城内1番1号

北九州市保健福祉局地域福祉部介護保険課（北九州市役所9階）

TEL:093-582-2771、FAX:093-582-5033

○期限到来後、応募状況を北九州市ホームページ「介護保険事業者の公募と整備計画」で公表します。

## 7 応募書類について

○応募書類は、A4サイズで作成し、ファイリングしたものを**2部（正本1部、副本1部）**提出してください。

※副本は正本をそのままコピーしたもので構いません。

（原本証明を行う必要はありません。）。

※ファイルは、パイプ式ファイル、Dリングファイルを使用してください。フラットファイル等の紙製のファイルは使用しないでください。

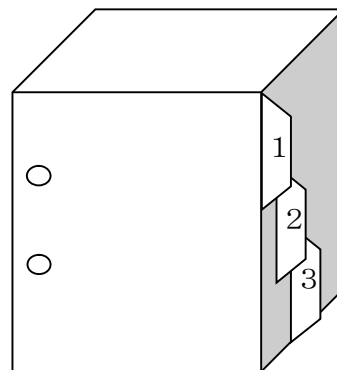
※ファイルの表紙及び背表紙に、公募の種類「○○○（応募する事業名）公募 応募書類」、法人名又は新規設立予定法人名、正本・副本の別を記載してください。

※応募書類は、番号入り仕切紙（白紙に番号のインデックスを添付したもの）を差し込み、書類番号順に綴ってください。

○応募書類の提出に合わせて、提出書類のデータ（応募書類様式集「応募書類一覧表」のデータ欄に「●」があるもの全て）を保存した記録媒体（CD-R）を併せて提出してください。

○応募書類は、提出分とは別に応募者の控えを作成し、保管してください。

○応募書類の様式は、必ず今回の公募用の様式を使用してください。過去の公募用の様式は使用しないでください。

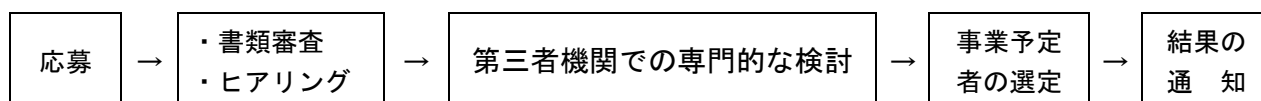


## 8 今後の日程について（予定）

令和4年 7月15日	応募意向確認書の提出期限
令和4年 8月10日	応募書類の提出期限
令和4年 9月上旬 ～11月上旬	書類審査・ヒアリング
令和4年11月下旬 ～令和4年12月上旬	学識経験者等で構成された第三者機関での専門的な検討
令和4年12月中旬 ～令和5年 1月中旬	事業予定者の選定・結果の通知
令和5年 2月中旬	図面協議
令和5年 3月 ～令和5年10月下旬	建築確認申請、建築工事業者の指名競争入札、工事着工 介護保険法に基づく指定申請 竣工（～開設の1月前） 申請書類審査、現地確認等（～開設の2週間前）
～令和5年12月1日	介護保険法に基づく指定（事業開始）

## 9 選考方法と結果について

### (1) 公募審査の流れ



- 事業予定者の選定は、書類審査及びヒアリングの結果（評価）を基に、学識経験者等で構成された第三者機関で専門的な検討を行い、その意見を聞いた上で市が決定します。
- 書類審査及びヒアリングは、評価基準（別添）に沿って行います。

### (2) 書類審査について

- 応募書類のうち、評価基準の【基本項目】に該当する項目については、審査基準に適合しているか否かについて審査します（必須要件）。
- 「運営方針等の提案（以下、「提案書」という。）」は、応募者の当該事業に対する考え方や取り組みの具体性等を評価するためのものです。
- 提案書の記載内容については、後日、一問一答形式による聞き取りを行い、提案内容の具体的な考え方や法令等への理解等を確認した結果と併せて、総合的に評価します。
- 評価は、【評価項目】（審査において評価される項目）の中項目ごとに行い、その合計が、書類審査の評価結果になります。
- 提案書の内容が、他の法人の提案書やインターネットを含む外部著書等から大部分を転用していることが判明した場合は、失格となる場合があります。

### (3) ヒアリングについて

- ヒアリングは、法人代表者や施設長予定者等に出席していただき、応募理由等（ヒアリング当日に指定する項目を含みます。）の説明を行っていただいた結果を評価します。

### (4) 事業予定者の選定について

- 選定は、選定される点数（以下、「基準点」という。）以上の評価結果（点数）となった応募者の中から、公募の募集数を超えない範囲で評価結果（点数）が上位の順に選定します。
- 基準点に満たない応募者は、非選定になります。そのため、すべての応募者が選定されないこともあります。
- 評価結果が同点の場合、**複合型施設を優先して選定**します。

#### 【例】基準点60点以上の応募者が3法人の場合

同点数であるB法人とC法人の両法人を選定すると募集事業所数（2事業所）を超えるため、両法人を選定することはできません。しかし、どちらか1法人であれば、募集事業所数を超えないため、複合型施設を優先して、B法人を選定します。C法人は非選定になります。

順位	評価結果 (総合点)	法人名	応募種別	選定結果
1	80.0点	A	単独施設	選定
2	60.0点	B	複合型施設	選定
2	60.0点	C	単独施設	非選定

- 選定結果は、応募された全事業者へ文書で通知するとともに、北九州市ホームページで公表します。

## 10 整備の方針（応募要件）について

○応募は、1法人につき1件とする。

※他の公募事業への応募は可能です。

○募集圏域は、北九州市内全域とする。

なお、小倉南2（注）に整備する場合は、選考に際し加点（3点）を行う。

（注）小倉南2【小学校区：葛原、高蔵、沼、湯川、吉田】

※ただし、住宅地または住宅地と同程度に利用者の家族や地域住民との交流の機会が確保される地域にあるよう配慮すること。

○施設の開設予定地は、各種法令等を遵守した上で、原則として、令和5年10月末までに竣工し、令和5年12月1日までに開設できる場所であること。

※北九州市が定めているハザードマップで、「土砂災害警戒区域」、「土砂災害特別警戒区域」又は「津波災害警戒区域」等の被災の恐れのある場所を開設予定地とする計画は避けてください。

○1事業所の登録定員は、25名～29名とすること（通い定員、宿泊定員については、基準の範囲内で任意とする。）。

○介護予防事業所（介護予防小規模多機能型居宅介護）としても併せて指定を受け、一体的に運営を行うこと。

○「介護保険法」及び「北九州市介護サービス等の事業の人員、設備及び運営及び基準等に関する条例」（以下「基準条例」という。）の基準に適合すること。

○安全対策の観点から、法令上の義務の有無を問わず「スプリンクラー設備」、「自動火災報知設備」及び「火災通報装置」を設備すること。

○「基準条例」において、地域密着型サービス事業所の事業者は、地域交流のためのスペースを確保することが努力義務として規定されていることから、地域交流スペースを設けるように努めること。また、この点について、評価項目における「地域との連携」の一環として評価する。

○令和5年12月1日までに介護保険法に基づく指定を受けられること。

○他の指定居宅サービス事業等や他の社会福祉事業などの併設は可能。

※併設とは、当該応募事業と別の事業を同時に整備し、開設することをいいます。

※併設する事業は、その事業の指定基準等を満たす必要があります。

※他の公募事業の事業所を併設しようとする場合は、併設しようとする事業の公募への応募が別途必要です。

※応募書類提出後の併設事業の変更は、原則できません。

## 11 留意事項

### (1) 応募者について

下記の要件を満たしている法人であることを応募の条件とします。

- 介護保険法第78条の2第4項各号及び第115条の12第2項各号に該当しないこと。
- 北九州市介護サービス等の事業の人員、設備及び運営の基準等に関する条例第11条に定める者及び団体に該当しないこと（同条例第16条及び第21条の準用規定を適用）。
- 本市が定める指定条件を満たしていること。
  - ・法人が経営する事業所に対し、国・県・市により指導・監査が行われた場合は、指摘事項を改善していること。
  - ・介護給付費等返還金がある場合は、誠実に返還していること。
- 法人として、適正かつ安定した経営を維持していること、また、適正かつ安定した経営を今後も維持できると認められること。
- 今後、継続して第三者評価を受ける予定であること。

### (2) 資金計画について

- 事業所整備に必要な資金の確保については、関係法令等を十分に理解して資金計画を立ててください。
  - ※資金状況確認のため、法人の預貯金残高証明（令和4年5月16日現在のもの）を提出いただきます。その他必要に応じて書類の提出を求めることがあります。

### (3) 建設補助金について

- 応募にあたっては、次の補助単価で算定してください。
  - ※整備に係る費用が下記の額よりも少ない場合は、実際の額で算定してください。
  - ※補助金を受けて整備したのち、事業の廃止や別の事業への転用等を行う場合は、原則補助金の返還が必要となります。
- 補助金見積額  
補助単価は、新築：26,880千円、改修：8,500千円です。ただし、当該補助金の交付及び補助金額はあくまで予定であり、事業選定により、確約されるものではありませんので、ご了承ください。
- 補助対象経費は、法人自己所有の建物を建設する費用となります。
  - ※土地の購入費、造成費は対象外です。
  - ※建物に根抵当権が設定されている場合は、補助の対象とはなりません。
  - ※建物を賃借する場合は対象外です。
  - ※土地所有者が運営法人に有償で貸し付ける目的で施設整備する経費は、補助対象になる場合があります。

### (4) 資金の借入先について

- 資金の借入は、次の団体又は金融機関から行ってください。
  - ・独立行政法人福祉医療機構
  - ・北九州市社会福祉協議会
  - ・民間の金融機関
- 民間の金融機関から借入を行う場合は、次の要件を満たす必要があります。
  - ・独立行政法人福祉医療機構の利率0.50～1.00%（令和4年4月時点）と同程度又はそれ以下であること。



- 社会福祉法人の場合は、資金の借入先が制限される場合があるので、公募へ応募する旨を含め、事前に法人の所轄庁に相談してください。

### **(5) 運転資金について**

- 施設の運営収入が確保されるまでの運転資金を、自己資金として確保している必要があります。
  - ・借入金は、自己資金には含みません。
- 併設する事業を併せて、年間事業費の1/2分の3以上に相当する額を確保してください。
  - ・事業費は、応募書類の「資金収支（見込）計算書（事業全体）」の「経常支出計」を算定基礎としてください。
  - ・確保が必要な運転資金（年間事業費の1/2分の3以上）は最低限度のものでありであり、開設前からの職員採用に係る費用等を併せて、運営に必要な運転資金を確保してください。

### **(6) 資金収支計画について**

- 資金収支計画は、事業開始から2年間の計画を立ててください。
- 同時に整備する併設事業がある場合は、すべての併設事業について、それぞれ2年間の資金収支計画を立ててください。
- 収入及び支出は、各事業者の経営方針で計画的な見込みを立て、利用者確保の見込み（稼働率）、人員配置及び職員の採用計画などを基に計画してください。

### **(7) 建設工事について**

- 建設補助を受けて整備する場合は、公共工事に準じた競争入札等によって施工業者を決定する必要があります。
  - ・補助金の交付決定前及び競争入札によらない方法で施工業者を決定した場合は、補助金を交付することはできません。
- 本公募における建設工事費の見積は、設計業者による見積書を提出してください。
- 建設工事は、開設予定日の1ヶ月前までに竣工するように計画してください。

### **(8) 建設予定地及び建物について**

- 建設予定地が都市計画法など各種関係法令の規制にかかる場合は、応募書類の提出前までに関係部局等との協議を終え、確実に建設ができる状況にしてください。
- 開設予定地が市街化調整区域内の場合は、北九州市建築都市局開発指導課などの関係部署と協議し、建設や開設の可否について確認してください。
  - ※北九州市開発審査会審査基準第21号に係る担当部局からの副申を出すことはできません。
- 建物については、都市計画法及び消防法のほか福岡県福祉のまちづくり条例にも適合していることを確認してください。
- 都市計画法の改正により令和4年度から災害危険区域等での施設整備は、原則として禁止となるため、建設予定地が北九州市が定めているハザードマップで、「土砂災害警戒区域」、「土砂災害特別警戒区域」又は「津波災害警戒区域」等の被災の恐れのある場所ではないことを確認してください。
- 既存の建物（民家等）を利用する場合は、原則として、建築基準法上の「用途変更」が必要か、北九州市建築都市局建築審査課に応募前に確認しておいてください。
- 建物の図面については、原則として公募選定後の変更は認めないため、あらかじめ関係法令等への適合について確認するとともに、事業運営を開始した際に実際の建物を使用することとなる現場職員（介護職員・看護職員等）の意見を踏まえて作成したものを提出してください。
- 土地・建物を購入により取得（賃貸借）する場合、応募の段階では所有権を取得（賃貸借契約が成立）していなくても、売買（賃貸借）が確実であることが確認できれば応募は可能です。条件付契約書等（公募で選定されなかった場合に無効となる条件付き契約等）を提出してください。

- 事業所運営に必要な土地・建物を賃借する場合は事業開始後、10年以上賃借が確実であることが必要です。なお、用地確保のための定期借地権設定に際して土地所有者に支払われた一時金について補助できる場合があります。
- 応募法人が社会福祉法人の場合は、土地・建物は自己所有を要件とします（但し、国等が所有権を有している場合を除く）。
- 社会福祉法人が法人所轄庁へ事前に相談することなく土地や建物を購入する場合は、資金流出とみなされることがあるので、所轄庁に必ず事前にご相談ください。

### **(9) 地域住民等への説明について**

- 小規模多機能型居宅介護を開設することについて、地域住民等に事前に説明を行い、理解を得るようにしてください。
- 説明を行う地域住民等の範囲（予定地の近隣に居住している住民、自治会や町内会などの組織等）については、地域の実情を十分に把握した上で検討してください。
  - ※隣接地権者、隣接住民には、必ず説明を行い、了承を得てください。
  - ※地域住民等への説明は、同意書を形式的に求めるものではなく、施設建設や事業が円滑に進められるように、そのことを地域住民等が十分に理解し、協力が得られることが重要です。
- 自治会、町内会への連絡先等の照会には応じられませんので、ご了承ください。

### **(10) 事業所の人員について**

- 開設までに所要の人員を確保できるよう、事業所職員の採用時期や募集期間等、事業所の開設時期や工期について、十分にご検討ください。
- 事業所職員は、事前研修の期間を考慮して採用してください。

### **(11) 「介護保険法」に基づく指定について**

- 公募で選定された事業予定者は、介護保険法に基づく指定申請が、別途必要です。
- 介護保険法に基づく指定申請については、開設予定日の3か月前に提出してください。

## **12 禁止事項と欠格事項等について（重要事項）**

- 次の事項に該当する場合は、審査及び選定の結果に関わらず失格とする。
  - ・第三者機関の構成員に対し、直接、間接を問わず連絡を求め、又は接触した場合
  - ・応募書類の内容に重大な不備又は虚偽が認められる場合
  - ・応募後に重要な事項（建設場所、定員、寄付者等）を変更した場合
  - ・予定していた自己資金が、資金計画の額を下回り、事業の運営に支障があると認められる場合
  - ・市民や第三者の疑惑や不信を招く行為を行ったと市長が認める場合
  - ・応募者の役員等が、北九州市暴力団排除条例（平成22年北九州市条例第19号）に規定する暴力団員等であった、又は密接な関係があることが判明した場合

### 1 3 その他の留意事項

- 応募者は、応募書類の提出をもって、応募条件等の公募内容を承諾したものとみなします。
- 応募者から提出された応募書類等の著作権は、それぞれの応募団体に帰属します。
- 応募書類の提出締切り後の応募書類の修正は、市から依頼する場合を除き認めません。
- 応募書類の提出に要する経費については、選定結果にかかわらず、本市は一切負担しません。
- 応募書類は、理由の如何を問わず返却しません。
- 辞退について
  - ・応募書類の提出後、事業予定者の選定前までに、やむを得ない事由で辞退する場合は、辞退届（任意様式）に辞退する理由、法人名を記載し、代表者が「署名」又は「記名、押印」の上、提出してください。
  - ・事業予定者として選定された後に辞退することは、本市の介護保険事業計画及び老人福祉計画に大きな支障を来すこととなります。その影響を十分に認識した上で、確実に事業が実施できる見込みをもって応募してください。
  - ・事業予定者として選定された後に辞退した場合は、第2次北九州市いきいき長寿プラン（令和3（2021）年度～令和5（2023）年度）に基づいて実施する施設整備の公募に応募することができなくなります。
  - ・事業予定者として選定された後に辞退する場合は、法人名、代表者名及び辞退理由等を公表します。また、必要に応じて第三者機関等で説明を行っていただくことがあります。

### 1 4 問い合わせ先について

- 応募に当たって不明な点等がある場合は、質問票をFAXで送付してください。内容によって折り返し回答またはQ&Aとして回答します。
- 相談等で来庁する場合は、必ず事前に連絡の上、日時を予約してください。また、設計事務所や不動産業者等による単独での相談は受け付けていませんので、必ず法人責任者が来所してください。
- 社会福祉法人の認可及び運営に関わる内容（役員構成や資金・土地の調達方法など）については、法人の所轄庁に問い合わせください。
- 公募に関する応募状況は、北九州市ホームページ「介護保険事業者の公募と整備計画」で公表します。  
トップページ『サイト内検索』から、「介護保険事業者の公募と整備計画」と入力し、「検索」トップページ > 暮らしの情報 > 福祉・人権 > 介護 > 介護保険事業者の公募と整備計画
- 公募の応募状況や審査状況等についての個別の回答できませんのでご了承ください。

#### 【問い合わせ先】

〒803-8501 北九州市小倉北区内1番1号（北九州市役所9階）

北九州市保健福祉局介護保険課施設サービス係

担当：池知、林、古賀

電話：093-582-2771、FAX：093-582-5033

電子メールアドレス：ho-kaigo@city.kitakyushu.lg.jp

# 評 価 基 準

以下の要件を満たさない場合は、募集数に達していなくても選定されません。

◎ 基本項目について

すべての項目において、基準に適合していること。

◎ 評価項目について

評価結果が、基準点（60点）以上であること。

## 施設整備の評価基準(審査の着眼点)

**【基本項目】**    ◎ 審査基準に適合しているかどうかを審査する項目    (必須要件)

■ 事業所設置者(法人)に関するもの

大項目	中項目	主眼・着眼点
共通事項	介護保険法に基づく欠格条件	介護保険法第78条の2第4項各号及び第115条の12第2項各号に該当しないこと。
	介護サービス事業者等からの暴力団員等排除のための措置に基づく欠格条件	「北九州市介護サービス等の人員、設備及び運営の基準等に関する条例」第11条第1項に定める者及び団体に該当しないこと(同条例第16条及び第21条により準用)。
既存の法人	本市が定める指定条件	(1) 法人が運営する事業所に対し、国等による指導・監査で行われた指摘事項を改善していること。 (2) 介護給付費等返還金がある場合は誠実に返還していること。
	事業経営の実績	法人として適正かつ安定した経営を維持していること。
新たに法人を設立する者	応募書類提出までの法人設立	応募書類提出までに法人を設立すること
	事業経営の見込み	法人として、適正かつ安定した運営を維持できる見込みがあること。

■ 事業所運営の確実性に関するもの

大項目	中項目	主眼・着眼点
資金計画等	資金の確保	(1) 事業所整備の資金確保が確実であること (2) 運転資金として、併設事業も含め年間事業費の1/2分の3以上の自己資金を確実に確保できること。
	償還計画及び収支計画	償還計画を含めた収支計画が適正であること。
	その他	その他事業所整備にあたり問題がないこと。
土地・建物	開設予定地	施設の開設予定地については、各種法令等に従い、原則、令和5年10月末までに竣工し、令和5年12月1日までに開設できる場所であること
	土地の確保	土地は、贈与契約・条件付売買契約書等で確実に確保できることが確認できること。 ※賃借の場合は10年以上の賃借が可能であること ※社会福祉法人の場合は、社会福祉法第25条及び関連通知・基準の規定に注意
	土地の各種法令等適合	都市計画法などによる規制がある場合、各種法令等に適合していること
	建物の各種法令等適合	建物は、居室等の面積や必要な設備の有無などが、建築基準法、消防法など各種法令等に適合すること(福岡県福祉のまちづくり条例にも適合すること)

■事業所運営の確実性に関するもの（つづき）

大項目	中項目	主眼・着眼点
地域との関係	地域住民に対する説明	地域の実情を十分に把握した上で、地域住民（実際に近隣に居住している住民のほか、自治会や町内会などの組織及び、隣接する土地の地権者を含む）に対する説明が十分になされ、理解と賛同が得られるようにしていること
協力医療機関	協力医療機関の確保	協力医療機関・歯科医療機関が確保できることが確実であること
その他	事業所整備における支障	上記の他、事業所整備にあたり支障がないこと

■事業所指定基準等に関するもの

大項目	中項目	主眼・着眼点
小規模多機能型居宅介護	定員	本公募で指定している定員数となっていること。
	介護予防事業	介護予防小規模多機能型居宅介護の指定も併せて受け、一体的に運営を行うこと
	指定基準との適合	介護保険等に基づく人員基準、設備基準、運営基準等に適合すること 「北九州市介護サービス等の人員、設備及び運営の基準等に関する条例」の基準に適合すること

## 施設整備の評価基準(審査の着眼点)及び配点

### 【評価項目】 ◎ 審査において評価される項目

評価項目				配点
大項目	様式NO	中項目	主眼・着眼点	
基本方針	1	法人の経営理念及び施設の基本方針	社会福祉を目的とする事業者（介護保険事業を営む事業者）としての経営理念、経営理念を具体化した施設の基本方針	4
	2	安定した事業運営に向けた取組み	開設予定地周辺の地域特性を踏まえ、事前の市場調査等に基づく経営策や安定かつ継続的にサービスを提供するための事業運営について基本的な考え方と具体的な取組み及び、それを実現し継続するための課題と方策。	5
	3	利用者一人ひとりへの質の高いサービス提供	利用者の立場に立って、利用者が安心して利用することができる、一人ひとりの心身の状況に応じた質の高い介護サービスを、安定して提供し続ける為の基本的な考え方と具体的な取組み及び、それを実現し継続するための課題と方策。	5
	4	認知症高齢者ケア	認知症の症状の進行を緩和し、安心して日常生活を送ることができるための取組みなど、認知症高齢者ケアに対する基本的な考え方や具体的な取組み及び、それを実現し継続するための課題と方策。	4
	5	人材の確保と定着	施設で働く職員の人材確保と定着率の向上について基本的な考え方や具体的な取組み及び、それを実現し継続するための課題と方策	5
	6	職員の育成、職場環境	施設で働く職員のやる気や満足度を高めるための職場の環境づくりなどについて基本的な考え方や具体的な取組み及び、それを実現し継続するための課題と方策。	4
	7	利用者への情報提供、情報公開	利用者・家族にとって必要な情報の提供や説明及び情報公開、適正な表示等について基本的な考え方と具体的な取組み及び、それを実現し継続するための課題と方策。	3
利用者保護対策	8	個人情報保護対策	個人情報保護に関する基本的な考え方や具体的な取組み及び、それを実現し継続するための課題と方策。	4
	9	利用者の尊厳の保持	人権・プライバシーの保護、身体拘束廃止、おむつはずしなど、尊厳の保持について基本的な考え方や具体的な取組み及び、それを実現し継続するための課題と方策。	4
利用者保護対策	10	衛生管理等の対策	日常的な衛生管理から感染症や食中毒等の発生時の対応、再発防止などに関する基本的な考え方と具体的な取組み及び、それを実現し継続するための課題と方策。	4
	11	苦情解決の仕組み	様々な苦情に対する解決の仕組みについて基本的な考え方と具体的な取組み及び、それを実現し継続するための課題と方策。	4
	12	虐待防止対策、身体拘束廃止	虐待防止や虐待対応、身体拘束廃止に関する基本的な考え方や具体的な取組み及び、それを実現し継続するための課題と方策。	4

利用者保護対策	13	事故防止対策及び事故発生時の対応	誤嚥や転倒など日常的な事故防止や発生時の対応・再発防止などに関する基本的な考え方と具体的な取組み及び、それを実現し継続するための課題と方策。	4
	14	非常災害対策	基準条例に基づく自治会等との協力体制など、火災や天災など非常災害時等の危機管理に関する基本的な考え方や具体的な取組み及び、それを実現し継続するための課題と方策。	4
地域に開かれた施設	15	地域との連携	開設予定地周辺の地域特性を踏まえ、地域交流スペース等を活用した地域住民との交流や地域包括支援センターなどの関係機関との連携のほか、基準条例に基づき、自治会等の地縁による団体に加入するなどの地域社会に溶け込む工夫等、利用者のための地域連携について基本的な考え方や具体的な取組み及び、それを実現し継続するための課題と方策。	5
	16	医療と介護の連携	医療ニーズのある利用者に対する医療と介護の提供について基本的な考え方や具体的な取組み及び、それを実現し継続するための課題と方策。	4
	17	地域包括ケアへの取組み	地域包括ケアシステムに関する基本的な考え方を理解しているか。また、地域の介護等の拠点として、地域住民が住み慣れた地域で生活を継続していくための介護予防や併設事業、その他独自の取組みなどの支援策についての基本的な考え方と具体的な取組み及び、それを実現し継続するための課題と方策。	4
ハード面・ソフト面での施設の特徴	18	施設面での特徴	施設の居住空間、くつろぎや交流の場、地域交流スペース、環境への配慮等将来を見据えた創意工夫のある設計上の配慮や、建物、設備等の特徴。	5
	19	その他創意工夫や取組みの特徴	ハード面・ソフト面を通じた、先見性・独自性に富んだ創意工夫や取組みの特徴等の基本的な考え方や具体的な取組み及び、それを実現し継続するための課題と方策。	4
<b>■基本方針・運営方針に関するもの(小計)</b>				<b>80</b>
立地面・設置場所		立地面での特徴	公共交通機関の利便性、医療機関・住宅地との位置関係、周辺環境の安全性、敷地の状況などの特徴。	7
立地面・設置場所		設置場所	既存の同種施設等との位置関係（距離や偏りのない施設配置）。	3
<b>■立地面・設置場所等に関するもの(小計)</b>				<b>10</b>
その他		ヒアリング	<ul style="list-style-type: none"> <li>・応募理由</li> <li>・応募事業を実施する上で、最も大切であると考えていること</li> <li>・評価項目の中項目から、1つの項目について最も大切であると考えていること。</li> <li>・公募に対する取組みの姿勢</li> </ul>	10
<b>合 計</b>				<b>100</b>