

資料編

1 クロス集計表

問1 あなたは、北九州市は安心して子育てができるまちだと感じていますか。

副問1-1 (4もしくは5と選んだ)理由について、下記から主なものを3つまで選んでください。

令和4年度 市制満足度調査	サンプル数	とても感じている	ある程度感じている	どちらとも言えない	あまり感じていない	ほとんど感じていない	無回答	サンプル数	子育て支援に関する情報が少ない	仕事と子育てを両立できる職場環境が整っていない	社会的基盤が不十分	放課後児童クラブや保育サービスが不足している	出産・子育てを通じて母子が健康に生活できる環境が不十分	救急医療や母子保健事業などが、妊娠・子育ての悩みを気軽に相談できる場が少なくない	子育ての悩みを気軽に相談できる場が少なくない	子どもを連れて外出できる環境が整っていない	その他	無回答
全体	1,288	82	647	311	106	30	112	136	47	75	56	27	44	28	24	2		
性別	537	31	276	132	44	12	42	56	21	28	22	13	17	12	13	1		
男	100.0%	5.8%	51.4%	24.6%	8.2%	2.2%	7.8%	37.5%	50.0%	39.3%	23.2%	30.4%	21.4%	23.2%	1.8%			
女	728	50	361	175	61	18	63	79	26	47	33	13	26	16	11	1		
無回答	23	1	10	4	1	0	7	1	0	0	1	0	1	0	0	0		
年齢	90	5	46	22	14	2	11	16	9	8	4	3	4	4	1	0		
10・20歳代	100.0%	5.6%	51.1%	24.4%	15.6%	2.2%	1.1%	56.3%	50.0%	25.0%	18.8%	25.0%	25.0%	6.3%	0.0%			
30歳代	115	8	59	29	12	1	6	13	3	6	8	2	6	1	3	0		
40歳代	188	13	98	43	13	7	14	20	8	14	13	1	5	2	6	0		
50歳代	211	12	108	51	19	6	15	25	6	16	8	5	8	7	4	0		
60歳代	251	13	121	77	22	7	11	29	10	11	10	6	9	7	7	1		
70歳以上	408	30	203	85	25	7	58	32	11	19	13	9	12	6	3	1		
無回答	25	1	12	4	1	0	7	1	0	1	0	1	0	1	0	0		
現在地居住年数	9	0	4	5	0	0	0	0	0	0	0	0	0	0	0	0		
1年未満	100.0%	0.0%	44.4%	55.6%	0.0%	0.0%	0.0%	2	2	1	2	0	0	0	0	0		
1年以上 2年未満	9	1	3	2	2	0	1	2	1	0	1	0	1	0	0	0		
2年以上 3年未満	11	0	9	1	1	0	0	1	1	0	1	0	1	0	0	0		
3年以上 5年未満	16	0	4	7	3	1	1	4	2	1	1	0	0	0	2	0		
5年以上 10年未満	43	1	19	13	4	2	4	6	0	4	5	0	2	1	0	1		
10年以上 20年未満	127	6	65	31	10	3	12	13	5	8	5	1	3	3	4	0		
20年以上 30年未満	160	8	87	32	17	6	10	23	11	12	6	4	6	4	2	1		
30年以上	886	65	443	217	69	15	77	84	25	48	36	22	30	19	15	0		
無回答	27	1	13	3	0	3	7	3	1	1	0	0	2	1	1	0		
職業	69	6	31	16	4	3	9	7	4	1	2	2	0	2	4	0		
自営業(商・工・サービス業)	100.0%	8.7%	44.9%	23.2%	5.8%	4.3%	13.0%	57.1%	14.3%	28.6%	28.6%	0.0%	28.6%	57.1%	0.0%			
自由業(医師・弁護士など)	15	2	6	3	3	0	1	3	2	2	2	0	1	0	0	0		
会社員	363	21	182	93	38	10	19	48	14	32	24	11	15	7	7	0		
公務員・教員	53	6	29	11	4	1	2	5	2	4	1	1	2	1	0	0		
農・林・漁業	1	0	1	0	0	0	0	0	0	0	0	0	0	0	0	0		
主婦・主夫(パートなど)	184	11	86	45	15	4	23	19	7	10	6	3	5	5	5	0		
主婦・主夫(専業)	190	12	104	51	8	1	14	9	3	5	5	2	3	0	2	0		
学生	28	0	16	7	5	0	0	5	3	1	1	0	0	2	0	0		
無職	290	22	142	68	21	7	30	28	9	14	8	6	13	5	3	2		
その他	65	1	34	12	8	4	6	12	3	6	7	2	5	6	3	0		
無回答	30	1	16	5	0	0	8	0	0	0	0	0	0	0	0	0		
居住区	143	14	65	38	8	3	15	11	3	8	6	3	5	1	0	0		
門司区	100.0%	9.8%	45.5%	26.6%	5.6%	2.1%	10.5%	27.3%	72.7%	54.5%	27.3%	45.5%	9.1%	0.0%	0.0%			
小倉北区	212	15	110	45	11	10	21	21	9	12	7	3	6	5	0			
小倉南区	301	10	160	75	24	5	27	29	12	20	9	7	11	5	3	0		
若松区	127	4	60	36	13	3	11	16	4	6	7	5	4	3	2	0		
八幡東区	92	8	42	26	7	1	8	8	1	6	2	2	2	3	2	0		
八幡西区	334	23	169	77	33	4	28	37	14	18	21	5	10	8	10	0		
戸畑区	79	8	41	14	10	4	2	14	4	5	4	2	6	2	2	2		
無回答	0	0	0	0	0	0	0	0	0	0	0	0	0	0	0	0		
同居家族	178	12	77	45	16	9	19	25	8	11	13	3	5	6	6	2		
1人暮らし	100.0%	6.7%	43.3%	25.3%	9.0%	5.1%	10.7%	32.0%	44.0%	52.0%	12.0%	20.0%	24.0%	24.0%	8.0%			
夫婦のみ	416	23	206	107	30	10	40	40	16	19	17	9	13	8	9	0		
親子(2世代)	547	41	289	133	47	4	33	51	17	33	20	11	17	10	7	0		
親・子・孫(3世代)	52	3	31	6	4	2	6	6	3	3	3	1	1	2	0	0		
その他	67	2	28	16	9	5	7	14	3	9	3	3	8	2	2	0		
無回答	28	1	16	4	0	0	7	0	0	0	0	0	0	0	0	0		

問2 あなたは、北九州市の子どもたちは、いきいきと学び、成長していると感じますか。

副問2-1 (4もしくは5と選んだ)理由について、下記から主なものを2つまで選んでください。

令和4年度 市制満足度調査	サンプル数	とても感じている	ある程度感じている	どちらとも言えない	あまり感じていない	ほとんど感じていない	無回答	サンプル数	子どもの環境づくりが不十分	規則正しい生活のため、取り組みが不十分	子どもが規範意識を身につける機会が不十分	家庭や地域の教育力向上に対する取り組みが不十分	非行などから子どもを守る環境づくりが不十分	その他	無回答
全体	1,288	61	532	447	117	33	98	150	61	25	48	41	35	27	6
	100.0%	4.7%	41.3%	34.7%	9.1%	2.6%	7.6%		40.7%	16.7%	32.0%	27.3%	23.3%	18.0%	4.0%
性別	537	26	234	177	51	12	37	63	24	9	20	17	14	12	3
男	100.0%	4.8%	43.6%	33.0%	9.5%	2.2%	6.9%		38.1%	14.3%	31.7%	27.0%	22.2%	19.0%	4.8%
女	728	35	290	266	63	20	54	83	37	13	27	23	20	14	3
	100.0%	4.8%	39.8%	36.5%	8.7%	2.7%	7.4%		44.6%	15.7%	32.5%	27.7%	24.1%	16.9%	3.6%
無回答	23	0	8	4	3	1	7	4	0	3	1	1	1	1	0
	100.0%	0.0%	34.8%	17.4%	13.0%	4.3%	30.4%		0.0%	75.0%	25.0%	25.0%	25.0%	25.0%	0.0%
年齢	90	7	40	27	13	2	1	15	2	2	4	3	5	4	0
10・20歳代	100.0%	7.8%	44.4%	30.0%	14.4%	2.2%	1.1%		13.3%	13.3%	26.7%	20.0%	33.3%	26.7%	0.0%
30歳代	115	3	49	48	7	2	6	9	5	0	0	3	3	2	1
	100.0%	2.6%	42.6%	41.7%	6.1%	1.7%	5.2%		55.6%	0.0%	0.0%	33.3%	33.3%	22.2%	11.1%
40歳代	188	10	89	62	14	6	7	20	13	5	7	3	3	4	0
	100.0%	5.3%	47.3%	33.0%	7.4%	3.2%	3.7%		65.0%	25.0%	35.0%	15.0%	15.0%	20.0%	0.0%
50歳代	211	5	83	79	25	7	12	32	12	2	10	9	8	7	3
	100.0%	2.4%	39.3%	37.4%	11.8%	3.3%	5.7%		37.5%	6.3%	31.3%	28.1%	25.0%	21.9%	9.4%
60歳代	251	10	95	98	30	7	11	37	16	9	13	10	9	5	0
	100.0%	4.0%	37.8%	39.0%	12.0%	2.8%	4.4%		43.2%	24.3%	35.1%	27.0%	24.3%	13.5%	0.0%
70歳以上	408	26	166	129	25	8	54	33	12	5	14	12	5	4	2
	100.0%	6.4%	40.7%	31.6%	6.1%	2.0%	13.2%		36.4%	15.2%	42.4%	36.4%	15.2%	12.1%	6.1%
無回答	25	0	10	4	3	1	7	4	1	2	0	1	2	1	0
	100.0%	0.0%	40.0%	16.0%	12.0%	4.0%	28.0%		25.0%	50.0%	0.0%	25.0%	50.0%	25.0%	0.0%
現在地居住年数	9	0	3	6	0	0	0	0	0	0	0	0	0	0	0
1年未満	100.0%	0.0%	33.3%	66.7%	0.0%	0.0%	0.0%		0.0%	0.0%	0.0%	0.0%	0.0%	0.0%	0.0%
1年以上 2年未満	9	1	1	5	1	0	1	1	0	1	1	0	0	0	0
	100.0%	11.1%	11.1%	55.6%	11.1%	0.0%	11.1%		0.0%	100.0%	100.0%	0.0%	0.0%	0.0%	0.0%
2年以上 3年未満	11	0	6	4	1	0	0	1	0	0	0	1	0	0	0
	100.0%	0.0%	54.5%	36.4%	9.1%	0.0%	0.0%		0.0%	0.0%	0.0%	100.0%	0.0%	0.0%	0.0%
3年以上 5年未満	16	1	5	7	1	2	0	3	0	0	1	1	2	0	0
	100.0%	6.3%	31.3%	43.8%	6.3%	12.5%	0.0%		0.0%	0.0%	33.3%	33.3%	66.7%	0.0%	0.0%
5年以上 10年未満	43	0	17	16	4	1	5	5	2	1	1	1	2	1	0
	100.0%	0.0%	39.5%	37.2%	9.3%	2.3%	11.6%		40.0%	20.0%	20.0%	20.0%	40.0%	20.0%	0.0%
10年以上 20年未満	127	7	52	42	13	2	11	15	6	1	3	8	3	1	1
	100.0%	5.5%	40.9%	33.1%	10.2%	1.6%	8.7%		40.0%	6.7%	20.0%	53.3%	20.0%	6.7%	6.7%
20年以上 30年未満	160	7	72	53	15	4	9	19	5	2	5	3	8	7	0
	100.0%	4.4%	45.0%	33.1%	9.4%	2.5%	5.6%		26.3%	10.5%	26.3%	15.8%	42.1%	36.8%	0.0%
30年以上	886	45	365	310	79	22	65	101	48	18	37	26	19	16	4
	100.0%	5.1%	41.2%	35.0%	8.9%	2.5%	7.3%		47.5%	17.8%	36.6%	25.7%	18.8%	15.8%	4.0%
無回答	27	0	11	4	3	2	7	5	0	2	0	1	1	2	1
	100.0%	0.0%	40.7%	14.8%	11.1%	7.4%	25.9%		0.0%	40.0%	0.0%	20.0%	20.0%	40.0%	20.0%
職業	69	3	26	21	10	2	7	12	6	2	1	3	0	3	2
自営業(商・工・サービス業)	100.0%	4.3%	37.7%	30.4%	14.5%	2.9%	10.1%		50.0%	16.7%	8.3%	25.0%	0.0%	25.0%	16.7%
自由業(医師・弁護士など)	15	2	3	6	3	0	1	3	1	0	1	1	1	0	0
	100.0%	13.3%	20.0%	40.0%	20.0%	0.0%	6.7%		33.3%	0.0%	33.3%	33.3%	33.3%	0.0%	0.0%
会社員	363	16	153	129	34	12	19	46	21	10	15	10	11	10	0
	100.0%	4.4%	42.1%	35.5%	9.4%	3.3%	5.2%		45.7%	21.7%	32.6%	21.7%	23.9%	21.7%	0.0%
公務員・教員	53	2	28	15	5	2	1	7	3	1	1	2	3	1	0
	100.0%	3.8%	52.8%	28.3%	9.4%	3.8%	1.9%		42.9%	14.3%	14.3%	28.6%	42.9%	14.3%	0.0%
農・林・漁業	1	0	1	0	0	0	0	0	0	0	0	0	0	0	0
	100.0%	0.0%	100.0%	0.0%	0.0%	0.0%	0.0%		0.0%	0.0%	0.0%	0.0%	0.0%	0.0%	0.0%
主婦・主夫(パートなど)	184	8	71	70	12	4	19	16	8	1	6	4	7	2	0
	100.0%	4.3%	38.6%	38.0%	6.5%	2.2%	10.3%		50.0%	6.3%	37.5%	25.0%	43.8%	12.5%	0.0%
主婦・主夫(専業)	190	9	80	72	14	5	10	19	9	4	5	6	5	3	0
	100.0%	4.7%	42.1%	37.9%	7.4%	2.6%	5.3%		47.4%	21.1%	26.3%	31.6%	26.3%	15.8%	0.0%
学生	28	1	11	10	6	0	0	6	1	0	2	3	1	1	0
	100.0%	3.6%	39.3%	35.7%	21.4%	0.0%	0.0%		16.7%	0.0%	33.3%	50.0%	16.7%	16.7%	0.0%
無職	290	20	118	97	23	4	28	27	10	3	13	11	4	3	1
	100.0%	6.9%	40.7%	33.4%	7.9%	1.4%	9.7%		37.0%	11.1%	48.1%	40.7%	14.8%	11.1%	3.7%
その他	65	0	27	23	7	3	5	10	2	1	3	0	2	3	3
	100.0%	0.0%	41.5%	35.4%	10.8%	4.6%	7.7%		20.0%	10.0%	30.0%	0.0%	20.0%	30.0%	30.0%
無回答	30	0	14	4	3	1	8	4	0	3	1	1	1	1	0
	100.0%	0.0%	46.7%	13.3%	10.0%	3.3%	26.7%		0.0%	75.0%	25.0%	25.0%	25.0%	25.0%	0.0%
居住区	143	6	51	56	15	2	13	17	10	2	4	5	4	3	0
	100.0%	4.2%	35.7%	39.2%	10.5%	1.4%	9.1%		58.8%	11.8%	23.5%	29.4%	23.5%	17.6%	0.0%
小倉北区	212	9	90	68	19	9	17	28	10	6	5	10	7	4	1
	100.0%	4.2%	42.5%	32.1%	9.0%	4.2%	8.0%		35.7%	21.4%	17.9%	35.7%	25.0%	14.3%	3.6%
小倉南区	301	12	126	109	22	5	27	27	12	7	10	7	6	4	0
	100.0%	4.0%	41.9%	36.2%	7.3%	1.7%	9.0%		44.4%	25.9%	37.0%	25.9%	22.2%	14.8%	0.0%
若松区	127	5	47	54	9	4	8	13	4	2	3	3	4	5	0
	100.0%	3.9%	37.0%	42.5%	7.1%	3.1%	6.3%		30.8%	15.4%	23.1%	23.1%	30.8%	38.5%	0.0%
八幡東区	92	5	36	32	9	1	9	10	2	1	5	3	2	2	1
	100.0%	5.4%	39.1%	34.8%	9.8%	1.1%	9.8%		20.0%	10.0%	50.0%	30.0%	20.0%	20.0%	10.0%
八幡西区	334	22	144	102	36	10	20	46	21	6	17	12	10	6	3
	100.0%	6.6%	43.1%	30.5%	10.8%	3.0%	6.0%		45.7%	13.0%	37.0%	26.1%	21.7%	13.0%	6.5%
戸畑区	79	2	38	26	7	2	4	9	2	1	4	1	2	3	1
	100.0%	2.5%	48.1%	32.9%	8.9%	2.5%	5.1%		22.2%	11.1%	44.4%	11.1%	22.2%	33.3%	11.1%
無回答	0	0	0	0	0	0	0	0	0	0	0	0	0	0	0
	100.0%	0.0%	0.0%	0.0%	0.0%	0.0%	0.0%		0.0%	0.0%	0.0%	0.0%	0.0%	0.0%	0.0%
同居家族	178	18	53	64	19	3	21	22	5	3	11	9	4	4	1
	100.0%	10.1%	29.8%	36.0%	10.7%	1.7%	11.8%		22.7%	13.6%	50.0%	40.9%	18.2%	18.2%	4.5%
夫婦のみ	416	16	161	157	41	9	32	50	19	11	16	15	15	7	1
	100.0%	3.8%	38.7%	37.7%	9.9%	2.2%	7.7%		38.0%	22.0%	32.0%	30.0%	30.0%	14.0%	2.0%
親子(2世代)	547	24	252	186	50	9	26	59	33	7	16	14	10	12	2
	100.0%	4.4%	46.1%	34.0%	9.1%	1.6%	4.8%		55.9%	11.9%	27.1%	23.7%	16.9%	20.3%	3.4%
親・子・孫(3世代)	52	1	31	9	4	3	4	7	2	1	1	1	2		

令和4年度 市制満足度調査	サンプル数	とても感じている	ある程度感じている	どちらとも言えない	あまり感じていない	ほとんど感じていない	無回答	サンプル数	実施されている活動の情報が少ない	活動が実施されていない	自分の興味や関心に合った活動がない	学んだ内容を活かしたり発表したりする場がない	活動に参加する機会や時間がない	その他	無回答
全体	1,288	63	437	423	240	47	78	287	167	63	95	21	92	14	5
性別	537	26	178	179	102	21	31	123	70	27	45	7	37	6	3
男	100.0%	4.8%	33.1%	33.3%	19.0%	3.9%	5.8%	56.9%	22.0%	36.6%	5.7%	30.1%	4.9%	2.4%	
女	728	37	252	237	135	26	41	161	96	36	48	13	54	8	2
100.0%	5.1%	34.6%	32.6%	18.5%	3.6%	5.6%	59.6%	22.4%	29.8%	8.1%	33.5%	5.0%	1.2%		
無回答	23	0	7	7	3	0	6	3	1	0	2	1	0	0	0
100.0%	0.0%	30.4%	30.4%	13.0%	0.0%	26.1%	33.3%	0.0%	66.7%	33.3%	33.3%	33.3%	0.0%	0.0%	
年齢	90	11	30	25	21	2	1	23	15	3	5	3	7	3	0
10・20歳代	100.0%	12.2%	33.3%	27.8%	23.2%	2.2%	1.1%	65.2%	13.0%	21.7%	13.0%	30.4%	13.0%	0.0%	
30歳代	115	4	38	40	20	6	7	26	17	3	5	0	12	0	0
100.0%	3.5%	33.0%	34.8%	17.4%	5.2%	6.1%	65.4%	11.5%	19.2%	0.0%	46.2%	0.0%	0.0%		
40歳代	188	10	65	64	36	6	7	42	23	3	13	2	21	3	1
100.0%	5.3%	34.6%	34.0%	19.1%	3.2%	3.7%	54.8%	7.1%	31.0%	4.8%	50.0%	7.1%	3.1%	2.4%	
50歳代	211	6	71	68	42	11	13	53	29	13	19	2	20	3	1
100.0%	2.8%	33.6%	32.2%	19.9%	5.2%	6.2%	54.7%	24.5%	35.8%	3.8%	37.7%	5.7%	1.9%		
60歳代	251	6	77	92	59	10	7	69	46	21	27	6	13	3	1
100.0%	2.4%	30.7%	36.7%	23.5%	4.0%	2.8%	66.7%	30.4%	39.1%	8.7%	18.8%	4.3%	1.4%		
70歳以上	408	26	148	126	60	11	37	71	36	20	24	7	18	2	2
100.0%	6.4%	36.3%	30.9%	14.7%	2.7%	9.1%	50.7%	28.2%	33.8%	9.9%	25.4%	2.8%	2.8%		
無回答	25	0	8	8	2	1	6	3	1	0	2	1	0	0	0
100.0%	0.0%	32.0%	32.0%	8.0%	4.0%	24.0%	33.3%	0.0%	66.7%	33.3%	33.3%	33.3%	0.0%	0.0%	
現在地居住年数	9	1	3	4	1	0	0	1	1	0	0	0	0	0	0
1年未満	100.0%	11.1%	33.3%	44.4%	11.1%	0.0%	0.0%	100.0%	0.0%	0.0%	0.0%	0.0%	0.0%	0.0%	
1年以上 2年未満	9	1	3	2	2	1	0	3	3	1	0	0	1	0	0
100.0%	11.1%	33.3%	22.2%	22.2%	11.1%	0.0%	100.0%	33.3%	0.0%	0.0%	33.3%	0.0%	0.0%		
2年以上 3年未満	11	1	8	0	2	0	0	2	2	0	0	0	1	0	0
100.0%	9.1%	72.7%	0.0%	18.2%	0.0%	0.0%	100.0%	0.0%	0.0%	0.0%	50.0%	0.0%	0.0%		
3年以上 5年未満	16	1	2	6	6	1	0	7	4	0	3	0	2	1	0
100.0%	6.3%	12.5%	37.5%	37.5%	6.3%	0.0%	57.1%	0.0%	42.9%	0.0%	28.6%	14.3%	0.0%		
5年以上 10年未満	43	1	17	12	7	4	2	11	4	3	3	0	5	2	1
100.0%	2.3%	39.5%	27.9%	16.3%	9.3%	4.7%	36.4%	27.3%	27.3%	0.0%	45.5%	18.2%	9.1%		
10年以上 20年未満	127	7	37	48	27	2	6	29	14	8	5	3	9	1	1
100.0%	5.5%	29.1%	37.8%	21.3%	1.6%	4.7%	48.3%	27.6%	17.2%	10.3%	31.0%	3.4%	3.4%		
20年以上 30年未満	160	8	58	54	25	7	8	32	20	8	7	4	8	2	1
100.0%	5.0%	36.3%	33.8%	15.6%	4.4%	5.0%	62.5%	25.0%	21.9%	12.5%	25.0%	6.3%	3.1%		
30年以上	886	43	300	288	168	31	56	199	119	43	75	13	64	8	2
100.0%	4.9%	33.9%	32.5%	19.0%	3.5%	6.3%	59.8%	21.6%	37.7%	6.5%	32.2%	4.0%	1.0%		
無回答	27	0	9	9	2	1	6	3	0	0	2	1	2	0	0
100.0%	0.0%	33.3%	33.3%	7.4%	3.7%	22.2%	0.0%	0.0%	66.7%	33.3%	66.7%	0.0%	0.0%		
職業	69	2	24	26	10	3	4	13	5	5	4	0	4	1	0
自営業(商・工・サービス業)	100.0%	2.9%	34.8%	37.7%	14.5%	4.3%	5.8%	38.5%	38.5%	30.8%	0.0%	30.8%	7.7%	0.0%	
自由業(医師・弁護士など)	15	1	3	7	2	0	2	2	1	0	0	1	2	0	0
100.0%	6.7%	20.0%	46.7%	13.3%	0.0%	13.3%	50.0%	0.0%	0.0%	50.0%	100.0%	0.0%	0.0%		
会社員	363	18	106	120	86	18	15	104	70	18	38	4	35	6	1
100.0%	5.0%	29.2%	33.1%	23.7%	5.0%	4.1%	67.3%	17.3%	36.5%	3.8%	33.7%	5.8%	1.0%		
公務員・教員	53	3	18	15	13	3	1	16	9	2	1	1	8	2	1
100.0%	5.7%	34.0%	28.3%	24.5%	5.7%	1.9%	56.3%	12.5%	6.3%	6.3%	50.0%	12.5%	6.3%		
農・林・漁業	1	0	1	0	0	0	0	0	0	0	0	0	0	0	0
100.0%	0.0%	100.0%	0.0%	0.0%	0.0%	0.0%	0.0%	0.0%	0.0%	0.0%	0.0%	0.0%	0.0%		
主婦・主夫(パートなど)	184	5	61	63	33	6	16	39	22	7	9	4	15	1	0
100.0%	2.7%	33.2%	34.2%	17.9%	3.3%	8.7%	56.4%	17.9%	23.1%	10.3%	38.5%	2.6%	0.0%		
主婦・主夫(専業)	190	9	72	68	28	6	7	34	19	9	16	3	7	1	1
100.0%	4.7%	37.9%	35.8%	14.7%	3.2%	3.7%	55.9%	26.5%	47.1%	8.8%	20.6%	2.9%	2.9%		
学生	28	3	14	5	6	0	0	6	5	0	0	1	1	0	0
100.0%	10.7%	50.0%	17.9%	21.4%	0.0%	0.0%	83.3%	0.0%	0.0%	16.7%	16.7%	16.7%	0.0%		
無職	290	19	106	94	43	8	20	51	26	18	18	5	11	1	1
100.0%	6.6%	36.6%	32.4%	14.8%	2.8%	6.9%	51.0%	35.3%	35.3%	9.8%	21.6%	2.0%	2.0%		
その他	65	3	21	17	15	3	6	18	9	3	7	0	8	1	1
100.0%	4.6%	32.3%	26.2%	23.1%	4.6%	9.2%	50.0%	16.7%	38.9%	0.0%	44.4%	5.6%	5.6%		
無回答	30	0	11	8	4	0	7	4	1	1	2	2	1	0	0
100.0%	0.0%	36.7%	26.7%	13.3%	0.0%	23.3%	25.0%	25.0%	50.0%	50.0%	25.0%	0.0%	0.0%		
居住区	143	4	46	47	28	5	13	33	22	5	8	1	14	1	0
100.0%	2.8%	32.2%	32.9%	19.6%	3.5%	9.1%	66.7%	15.2%	24.2%	3.0%	42.4%	3.0%	0.0%		
小倉北区	212	8	61	82	36	11	14	47	33	5	16	4	15	2	0
100.0%	3.8%	28.8%	38.7%	17.0%	5.2%	6.6%	70.2%	10.6%	34.0%	8.5%	31.9%	4.3%	0.0%		
小倉南区	301	16	112	92	51	10	20	61	32	15	25	8	17	2	1
100.0%	5.3%	37.2%	30.6%	16.9%	3.3%	6.6%	52.5%	24.6%	41.0%	13.1%	27.9%	3.3%	1.6%		
若松区	127	5	45	39	27	3	8	30	14	11	7	1	13	1	1
100.0%	3.9%	35.4%	30.7%	21.3%	2.4%	6.3%	46.7%	36.7%	23.3%	3.3%	43.3%	3.3%	3.3%		
八幡東区	92	7	28	28	19	4	6	23	14	3	6	2	8	2	0
100.0%	7.6%	30.4%	30.4%	20.7%	4.3%	6.5%	60.9%	13.0%	26.1%	8.7%	34.8%	8.7%	0.0%		
八幡西区	334	21	118	104	65	11	15	76	41	23	28	5	17	5	2
100.0%	6.3%	35.3%	31.1%	19.5%	3.3%	4.5%	53.9%	30.3%	36.8%	6.6%	22.4%	6.6%	2.6%		
戸畑区	79	2	27	31	14	3	2	17	11	1	5	0	8	1	1
100.0%	2.5%	34.2%	39.2%	17.7%	3.8%	2.5%	64.7%	5.9%	29.4%	0.0%	47.1%	5.9%	5.9%		
無回答	0	0	0	0	0	0	0	0	0	0	0	0	0	0	0
100.0%	0.0%	0.0%	0.0%	0.0%	0.0%	0.0%	0.0%	0.0%	0.0%	0.0%	0.0%	0.0%	0.0%		
同居家族	178	17	58	57	31	4	11	35	22	6	9	2	8	2	2
100.0%	9.6%	32.6%	32.0%	17.4%	2.2%	6.2%	62.9%	17.1%	25.7%	5.7%	22.9%	5.7%	5.7%		
夫婦のみ	416	15	140	137	82	17	25	99	61	30	36	7	25	4	1
100.0%	3.6%	33.7%	32.9%	19.7%	4.1%	6.0%	61.6%	30.3%	36.4%	7.1%	25.3%	4.0%	1.0%		
親子(2世代)	547	25	191	191	97	18	25	115	68	16	37	7	47	4	2
100.0%	4.6%	34.9%	34.9%	17.7%	3.3%	4.6%	59.1%	13.9%	32.2%	6.1%	40.9%	3.5%	1.7%		
親・子・孫(3世代)	52	2	20	10	13	3	4	16	9	6	4	1	4	1	0
100.0%	3.8%	38.5%	19.2%	25.0%	5.8%	7.7%	56.3%	37.5%	25.0%	6.3%	25.0%	6.3%	0.0%		
その他	67	3	19	20	13	5	7	18	6	4	8	2	7	3	0
100.0%	4.5%	28.4%	29.9%	19.4%	7.5%	10.4%	33.3%	22.2%	44.4%	11.1%	38.9%	16.7%	0.0%		
無回答	28	1	9	8	4	0	6	4	1	1</					

問4 あなたは、地域とのつながりの中で安心して暮らしていると感じますか。

副問4-1 (4もしくは5と選んだ)理由について、下記から主なものを2つまで選んでください。

令和4年度 市制満足度調査		サン プル 数	と と も 感 じ て い る	あ る 程 度 感 じ て い る	ど ち ら と も 言 え な い	あ ま り 感 じ て い な い	ほ と ん ど 感 じ て い な い	無 回 答	サン プル 数	を 地 域 で の 支 え 合 い の 活 動 が あ る こ と を 知 ら な い	報 地 域 で の 支 え 合 い の 活 動 に 関 する 情 報 が 少 な い	い 地 域 で の 支 え 合 い の 活 動 が 活 発 で な い	の 地 域 力 や 支 援 が 不 十 分 で あ る 市	自 分 の 支 え 合 い の 活 動 に 対 する 地 域 に は 、 地 域 で	そ の 他	無 回 答
上段：回答数 下段：割合%																
全 体		1,288 100.0%	70 5.4%	472 36.6%	332 25.8%	245 19.0%	91 7.1%	78 6.1%	336	169 50.3%	177 52.7%	90 26.8%	43 12.8%	13 3.9%	26 7.7%	5 1.5%
性 別	男	537 100.0%	26 4.8%	204 38.0%	150 27.9%	96 17.9%	36 6.7%	25 4.7%	132	63 47.7%	66 50.0%	35 26.5%	22 16.7%	4 3.0%	9 6.8%	3 2.3%
	女	728 100.0%	44 6.0%	262 36.0%	180 24.7%	142 19.5%	54 7.4%	46 6.3%	196	101 51.5%	109 55.6%	52 26.5%	19 9.7%	9 4.6%	16 8.2%	2 1.0%
	無回答	23 100.0%	0 0.0%	6 26.1%	2 8.7%	7 30.4%	1 4.3%	7 30.4%	8	5 62.5%	2 25.0%	3 37.5%	2 25.0%	0 0.0%	1 12.5%	0 0.0%
年 齢	10・20歳代	90 100.0%	5 5.6%	34 37.8%	27 30.0%	15 16.7%	5 5.6%	4 4.4%	20	12 60.0%	13 65.0%	6 30.0%	2 10.0%	1 5.0%	0 0.0%	0 0.0%
	30歳代	115 100.0%	6 5.2%	37 32.2%	34 29.6%	20 17.4%	13 11.3%	5 4.3%	33	28 84.8%	16 48.5%	4 12.1%	0 0.0%	1 3.0%	1 0.0%	0 0.0%
	40歳代	188 100.0%	9 4.8%	65 34.6%	50 26.6%	42 22.3%	15 8.0%	7 3.7%	57	29 50.9%	30 52.6%	12 21.1%	3 5.3%	2 3.5%	6 10.5%	1 1.8%
	50歳代	211 100.0%	8 3.8%	65 30.8%	63 29.9%	43 20.4%	21 10.0%	11 5.2%	64	36 56.3%	33 51.6%	12 18.8%	8 12.5%	5 7.8%	6 9.4%	0 0.0%
	60歳代	251 100.0%	6 2.4%	96 38.2%	69 27.5%	53 21.1%	17 6.8%	10 4.0%	70	29 41.4%	41 58.6%	21 30.0%	17 24.3%	3 4.3%	5 7.1%	1 1.4%
	70歳以上	408 100.0%	36 8.8%	167 40.9%	85 20.8%	67 16.4%	19 4.7%	34 8.3%	86	32 37.2%	42 48.8%	32 37.2%	11 12.8%	1 1.2%	7 8.1%	3 3.5%
	無回答	25 100.0%	0 0.0%	8 32.0%	4 16.0%	5 20.0%	1 4.0%	7 28.0%	6	3 50.0%	2 33.3%	3 50.0%	2 33.3%	0 0.0%	1 16.7%	0 0.0%
現 在 地 居 住 年 数	1年未満	9 100.0%	1 11.1%	1 11.1%	6 66.7%	1 11.1%	0 0.0%	0 0.0%	1	0 0.0%	1 100.0%	0 0.0%	0 0.0%	0 0.0%	0 0.0%	0 0.0%
	1年以上 2年未満	9 100.0%	1 11.1%	1 11.1%	3 33.3%	3 33.3%	1 11.1%	0 0.0%	4	4 100.0%	4 100.0%	0 0.0%	0 0.0%	0 0.0%	0 0.0%	0 0.0%
	2年以上 3年未満	11 100.0%	1 9.1%	4 36.4%	3 27.3%	3 27.3%	0 0.0%	0 0.0%	3	2 66.7%	2 66.7%	1 33.3%	0 0.0%	0 0.0%	0 0.0%	0 0.0%
	3年以上 5年未満	16 100.0%	0 0.0%	5 31.3%	6 37.5%	3 18.8%	2 12.5%	0 0.0%	5	5 100.0%	3 60.0%	2 40.0%	0 0.0%	0 0.0%	0 0.0%	0 0.0%
	5年以上 10年未満	43 100.0%	3 7.0%	13 30.2%	16 37.2%	5 11.6%	4 9.3%	2 4.7%	9	6 66.7%	3 33.3%	1 11.1%	0 0.0%	0 0.0%	1 11.1%	1 11.1%
	10年以上 20年未満	127 100.0%	4 3.1%	41 32.3%	35 27.6%	26 20.5%	14 11.0%	7 5.5%	40	24 60.0%	25 62.5%	7 17.5%	3 7.5%	3 7.5%	0 0.0%	0 0.0%
	20年以上 30年未満	160 100.0%	7 4.4%	53 33.1%	40 25.0%	34 21.3%	16 10.0%	10 6.3%	50	27 54.0%	23 46.0%	15 30.0%	5 10.0%	1 2.0%	3 6.0%	1 2.0%
	30年以上	886 100.0%	53 6.0%	345 38.9%	219 24.7%	165 18.6%	52 5.9%	52 5.9%	217	98 45.2%	114 52.5%	61 28.1%	33 15.2%	8 3.7%	21 9.7%	3 1.4%
無回答	27 100.0%	0 0.0%	9 33.3%	4 14.8%	5 18.5%	2 7.4%	7 25.9%	7	3 42.9%	2 28.6%	3 42.9%	2 28.6%	1 14.3%	1 14.3%	0 0.0%	
職 業	自営業 (商・工・サービス業)	69 100.0%	4 5.8%	27 39.1%	17 24.6%	12 17.4%	6 8.7%	3 4.3%	18	8 44.4%	14 77.8%	3 16.7%	2 11.1%	1 5.6%	1 5.6%	0 0.0%
	自由業 (医師・弁護士など)	15 100.0%	1 6.7%	5 33.3%	3 20.0%	5 33.3%	0 0.0%	1 6.7%	5	1 20.0%	2 40.0%	3 60.0%	0 40.0%	0 0.0%	0 0.0%	0 0.0%
	会社員	363 100.0%	11 3.0%	104 28.7%	110 30.3%	84 23.1%	39 10.7%	15 4.1%	123	74 60.2%	69 56.1%	24 19.5%	16 13.0%	3 2.4%	11 8.9%	1 0.8%
	公務員・教員	53 100.0%	5 9.4%	18 34.0%	21 39.6%	6 11.3%	2 3.8%	1 1.9%	8	2 25.0%	3 37.5%	2 25.0%	2 25.0%	0 0.0%	1 12.5%	0 0.0%
	農・林・漁業	1 100.0%	0 0.0%	1 100.0%	0 0.0%	0 0.0%	0 0.0%	0 0.0%	0	0 0.0%	0 0.0%	0 0.0%	0 0.0%	0 0.0%	0 0.0%	0 0.0%
	主婦・主夫 (パートなど)	184 100.0%	10 5.4%	75 40.8%	48 26.1%	26 14.1%	10 5.4%	15 8.2%	36	17 47.2%	19 52.8%	10 27.8%	3 8.3%	3 8.3%	2 5.6%	0 0.0%
	主婦・主夫 (専業)	190 100.0%	12 6.3%	74 38.9%	45 23.7%	37 19.5%	11 5.8%	11 5.8%	48	22 45.8%	28 58.3%	11 22.9%	4 8.3%	2 4.2%	3 6.3%	1 2.1%
	学生	28 100.0%	0 0.0%	11 39.3%	9 32.1%	6 21.4%	2 7.1%	0 0.0%	8	6 75.0%	4 50.0%	2 25.0%	0 0.0%	1 12.5%	0 0.0%	0 0.0%
	無職	290 100.0%	24 8.3%	117 40.3%	62 21.4%	52 17.9%	18 6.2%	17 5.9%	70	28 40.0%	31 44.3%	26 37.1%	11 15.7%	2 2.9%	6 8.6%	3 4.3%
	その他	65 100.0%	3 4.6%	28 43.1%	14 21.5%	11 16.9%	2 3.1%	7 10.8%	13	7 53.8%	5 38.5%	6 46.2%	1 7.7%	1 7.7%	1 7.7%	0 0.0%
	無回答	30 100.0%	0 0.0%	12 40.0%	3 10.0%	6 20.0%	1 3.3%	8 26.7%	7	4 57.1%	2 28.6%	3 42.9%	2 28.6%	0 0.0%	1 14.3%	0 0.0%
居 住 区	門司区	143 100.0%	6 4.2%	44 30.8%	41 28.7%	34 23.8%	7 4.9%	11 7.7%	41	22 53.7%	22 53.7%	16 39.0%	4 9.8%	0 0.0%	2 4.9%	0 0.0%
	小倉北区	212 100.0%	9 4.2%	79 37.3%	56 26.4%	34 16.0%	21 9.9%	13 6.1%	55	32 58.2%	30 54.5%	12 21.8%	8 14.5%	2 3.6%	3 5.5%	0 0.0%
	小倉南区	301 100.0%	21 7.0%	113 37.5%	67 22.3%	63 20.9%	16 5.3%	21 7.0%	79	39 49.4%	43 54.4%	22 27.8%	5 6.3%	3 3.8%	6 7.6%	1 1.3%
	若松区	127 100.0%	4 3.1%	50 39.4%	37 29.1%	22 17.3%	8 6.3%	6 4.7%	30	9 30.0%	15 50.0%	9 30.0%	5 16.7%	2 6.7%	1 3.3%	1 3.3%
	八幡東区	92 100.0%	10 10.9%	32 34.8%	23 25.0%	14 15.2%	6 6.5%	7 7.6%	20	6 30.0%	12 60.0%	5 25.0%	2 10.0%	0 0.0%	3 15.0%	2 10.0%
	八幡西区	334 100.0%	17 5.1%	124 37.1%	83 24.9%	66 19.8%	27 8.1%	17 5.1%	93	50 53.8%	48 51.6%	25 26.9%	15 16.1%	6 6.5%	10 10.8%	0 0.0%
	戸畑区	79 100.0%	3 3.8%	30 38.0%	25 31.6%	12 15.2%	6 7.6%	3 3.8%	18	11 61.1%	7 38.9%	1 5.6%	4 22.2%	0 0.0%	1 5.6%	1 5.6%
	無回答	0 0.0%	0 0.0%	0 0.0%	0 0.0%	0 0.0%	0 0.0%	0 0.0%	0	0 0.0%	0 0.0%	0 0.0%	0 0.0%	0 0.0%	0 0.0%	0 0.0%
	同居家族	178 100.0%	16 9.0%	57 32.0%	44 24.7%	35 19.7%	15 8.4%	11 6.2%	50	27 54.0%	25 50.0%	21 42.0%	4 8.0%	1 2.0%	4 8.0%	0 0.0%
夫婦のみ	416 100.0%	21 5.0%	161 38.7%	99 23.8%	82 19.7%	28 6.7%	25 6.0%	110	55 50.0%	58 52.7%	31 28.2%	19 17.3%	5 4.5%	5 4.5%	1 0.9%	
親子 (2世代)	547 100.0%	23 4.2%	209 38.2%	154 28.2%	103 18.8%	35 6.4%	23 4.2%	138	68 49.3%	73 52.9%	27 19.6%	14 10.1%	5 3.6%	12 8.7%	4 2.9%	
親・子・孫 (3世代)	52 100.0%	4 7.7%	16 30.8%	14 26.9%	8 15.4%	5 9.6%	5 9.6%	13	6 46.2%	9 69.2%	3 23.1%	2 15.4%	1 7.7%	3 23.1%	0 0.0%	
その他	67 100.0%	4 6.0%	18 26.9%	19 28.4%	12 17.9%	7 10.4%	7 10.4%	19	10 52.6%	10 52.6%	5 26.3%	2 10.5%	1 5.3%	1 5.3%	0 0.0%	
無回答	28 100.0%	2 7.1%	11 39.3%	2 7.1%	5 17.9%	1 3.6%	7 25.0%	6	3 50.0%	2 33.3%	3 50.0%	2 33.3%	0 0.0%	1 16.7%	0 0.0%	

問5 あなたは、北九州市は、犯罪のない安全・安心なまちづくりに向けた取組が、以前と比べて進んでいると感じますか。

副問5-1 (4もしくは5と選んだ)理由について、下記から主なものを2つまで選んでください。

令和4年度 市制満足度調査		サンプル数	とても感じている	ある程度感じている	どちらとも言えない	あまり感じていない	ほとんど感じていない	無回答	サンプル数	市が行っている取組を知らない	市が行っている取組を知らない	動地への支援が不十分	道路や公園などの整備が不十分	新聞・テレビ等で事件の報道をよく見聞きする	被害に遭っている	自分や家族、知人等が実際に犯罪の	その他	無回答	
上段：回答数 下段：割合%																			
全体		1,288 100.0%	172 13.4%	578 44.9%	267 20.7%	165 12.8%	37 2.9%	69 5.4%	202	118 58.4%	42 20.8%	66 32.2%	67 33.2%	17 8.4%	7 3.5%	3 1.5%			
性別	男	537 100.0%	100 18.6%	256 47.7%	86 16.0%	57 10.6%	14 2.6%	24 4.5%	71	34 47.9%	19 26.8%	29 40.8%	24 33.8%	5 7.0%	3 4.2%	2 2.8%			
	女	728 100.0%	69 9.5%	312 42.9%	179 24.6%	107 14.7%	23 3.2%	38 5.2%	130	83 63.8%	23 17.7%	37 28.5%	43 33.1%	12 9.2%	4 3.1%	1 0.8%			
	無回答	23 100.0%	3 13.0%	10 43.5%	2 8.7%	1 4.3%	0 0.0%	7 30.4%	1	1 100.0%	0 0.0%	0 0.0%	0 0.0%	0 0.0%	0 0.0%	0 0.0%			
年齢	10・20歳代	90 100.0%	10 11.1%	31 34.4%	28 31.1%	17 18.9%	3 3.3%	1 1.1%	20	11 55.0%	6 30.0%	4 20.0%	7 35.0%	4 20.0%	1 5.0%	0 0.0%			
	30歳代	115 100.0%	15 13.0%	40 34.8%	33 28.7%	20 17.4%	2 1.7%	5 4.3%	22	15 68.2%	0 0.0%	8 36.4%	11 50.0%	0 0.0%	0 0.0%	0 0.0%			
	40歳代	188 100.0%	19 10.1%	82 43.6%	42 22.3%	31 16.5%	8 4.3%	6 3.2%	39	24 61.5%	9 23.1%	6 15.4%	12 30.8%	5 12.8%	0 0.0%	1 2.6%			
	50歳代	211 100.0%	21 10.0%	105 49.8%	45 21.3%	22 10.4%	7 3.3%	11 5.2%	29	18 62.1%	4 13.8%	14 48.3%	8 27.6%	0 0.0%	2 6.9%	1 3.4%			
	60歳代	251 100.0%	32 12.7%	109 43.4%	48 19.1%	46 18.3%	9 3.6%	7 2.8%	55	32 58.2%	15 27.3%	24 43.6%	13 23.6%	6 10.9%	3 5.5%	0 0.0%			
	70歳以上	408 100.0%	71 17.4%	201 49.3%	68 16.7%	29 7.1%	7 1.7%	32 7.8%	36	18 50.0%	8 22.2%	9 25.0%	15 41.7%	2 5.6%	1 2.8%	1 2.8%			
	無回答	25 100.0%	4 16.0%	10 40.0%	3 12.0%	0 0.0%	1 4.0%	7 28.0%	1	0 0.0%	0 0.0%	1 100.0%	1 100.0%	0 0.0%	0 0.0%	0 0.0%			
現在地居住年数	1年未満	9 100.0%	2 22.2%	3 33.3%	3 33.3%	1 11.1%	0 0.0%	0 0.0%	1	1 100.0%	0 0.0%	0 0.0%	0 0.0%	0 0.0%	0 0.0%	0 0.0%			
	1年以上 2年未満	9 100.0%	0 0.0%	3 33.3%	4 44.4%	2 22.2%	0 0.0%	0 0.0%	2	1 50.0%	0 0.0%	1 50.0%	1 50.0%	0 0.0%	0 0.0%	0 0.0%			
	2年以上 3年未満	11 100.0%	3 27.3%	7 63.6%	1 9.1%	0 0.0%	0 0.0%	0 0.0%	0	0 0.0%	0 0.0%	0 0.0%	0 0.0%	0 0.0%	0 0.0%	0 0.0%			
	3年以上 5年未満	16 100.0%	0 0.0%	5 31.3%	8 50.0%	3 18.8%	0 0.0%	0 0.0%	3	1 33.3%	1 33.3%	2 66.7%	1 33.3%	0 0.0%	0 0.0%	0 0.0%			
	5年以上 10年未満	43 100.0%	4 9.3%	14 32.6%	12 27.9%	10 23.3%	2 4.7%	1 2.3%	12	5 41.7%	1 8.3%	5 41.7%	7 58.3%	1 8.3%	0 0.0%	1 8.3%			
	10年以上 20年未満	127 100.0%	16 12.6%	58 45.7%	21 16.5%	20 15.7%	6 4.7%	6 4.7%	26	16 61.5%	4 15.4%	6 23.1%	10 38.5%	3 11.5%	1 3.8%	0 0.0%			
	20年以上 30年未満	160 100.0%	21 13.1%	62 38.8%	37 23.1%	28 17.5%	5 3.1%	7 4.4%	33	19 57.6%	10 30.3%	8 24.2%	9 27.3%	2 6.1%	1 3.0%	1 3.0%			
	30年以上	886 100.0%	121 13.7%	415 46.8%	178 20.1%	101 11.4%	23 2.6%	48 5.4%	124	75 60.5%	26 21.0%	43 34.7%	38 30.6%	11 8.9%	5 4.0%	1 0.8%			
無回答	27 100.0%	5 18.5%	11 40.7%	3 11.1%	0 0.0%	1 3.7%	7 25.9%	1	0 0.0%	0 0.0%	1 100.0%	1 100.0%	0 0.0%	0 0.0%	0 0.0%				
職業	自営業(商・工・サービス業)	69 100.0%	13 18.8%	35 50.7%	8 11.6%	8 11.6%	3 4.3%	2 2.9%	11	4 36.4%	2 18.2%	3 27.3%	4 36.4%	4 36.4%	0 0.0%	0 0.0%			
	自由業(医師・弁護士など)	15 100.0%	1 6.7%	9 60.0%	0 0.0%	2 13.3%	2 13.3%	1 6.7%	4	0 0.0%	2 50.0%	1 25.0%	2 50.0%	0 0.0%	1 25.0%	0 0.0%			
	会社員	363 100.0%	46 12.7%	144 39.7%	88 24.2%	60 16.5%	13 3.6%	12 3.3%	73	46 63.0%	14 19.2%	23 31.5%	26 35.6%	5 6.8%	1 1.4%	1 1.4%			
	公務員・教員	53 100.0%	7 13.2%	29 54.7%	10 18.9%	5 9.4%	1 1.9%	1 1.9%	6	5 83.3%	1 16.7%	3 50.0%	0 0.0%	0 0.0%	0 0.0%	0 0.0%			
	農・林・漁業	1 100.0%	1 100.0%	0 0.0%	0 0.0%	0 0.0%	0 0.0%	0 0.0%	0	0 0.0%	0 0.0%	0 0.0%	0 0.0%	0 0.0%	0 0.0%	0 0.0%			
	主婦・主夫(パートなど)	184 100.0%	15 8.2%	83 45.1%	38 20.7%	29 15.8%	5 2.7%	14 7.6%	34	20 58.8%	9 26.5%	10 29.4%	10 29.4%	3 8.8%	1 2.9%	0 0.0%			
	主婦・主夫(専業)	190 100.0%	17 8.9%	98 51.6%	36 18.9%	26 13.7%	2 1.0%	8 4.2%	31	21 67.7%	5 16.1%	12 38.7%	9 29.0%	2 6.5%	1 3.2%	0 0.0%			
	学生	28 100.0%	4 14.3%	9 32.1%	9 32.1%	6 21.4%	0 0.0%	0 0.0%	6	4 66.7%	0 0.0%	2 33.3%	1 16.7%	0 0.0%	1 16.7%	0 0.0%			
	無職	290 100.0%	55 19.0%	129 44.5%	61 21.0%	21 7.2%	5 1.7%	19 6.6%	26	11 42.3%	6 23.1%	10 38.5%	11 42.3%	2 7.7%	2 7.7%	1 3.8%			
	その他	65 100.0%	7 10.8%	30 46.2%	14 21.5%	7 10.8%	3 4.6%	4 6.2%	10	6 60.0%	3 30.0%	2 20.0%	4 40.0%	1 10.0%	0 0.0%	0 0.0%	1 10.0%		
	無回答	30 100.0%	6 20.0%	12 40.0%	3 10.0%	1 3.3%	0 0.0%	8 26.7%	1	1 100.0%	0 0.0%	0 0.0%	0 0.0%	0 0.0%	0 0.0%	0 0.0%			
居住区	門司区	143 100.0%	22 15.4%	66 46.2%	25 17.5%	16 11.2%	4 2.8%	10 7.0%	20	13 65.0%	2 10.0%	10 50.0%	6 30.0%	1 5.0%	0 0.0%	0 0.0%			
	小倉北区	212 100.0%	34 16.0%	104 49.1%	28 13.2%	28 13.2%	5 2.4%	13 6.1%	33	18 54.5%	10 30.3%	12 36.4%	8 24.2%	2 6.1%	1 3.0%	0 0.0%			
	小倉南区	301 100.0%	48 15.9%	129 42.9%	66 21.9%	36 12.0%	6 2.0%	16 5.3%	42	21 50.0%	10 23.8%	13 31.0%	14 33.3%	2 4.8%	3 7.1%	0 0.0%			
	若松区	127 100.0%	6 4.7%	60 47.2%	33 26.0%	15 11.8%	5 3.9%	8 6.3%	20	11 55.0%	2 10.0%	10 50.0%	3 15.0%	4 20.0%	1 5.0%	1 5.0%			
	八幡東区	92 100.0%	11 12.0%	42 45.7%	25 27.2%	6 6.5%	2 2.2%	6 6.5%	8	5 62.5%	2 25.0%	2 25.0%	3 37.5%	1 12.5%	0 0.0%	0 0.0%			
	八幡西区	334 100.0%	38 11.4%	145 43.4%	80 24.0%	46 13.8%	11 3.3%	14 4.2%	57	40 70.2%	11 19.3%	13 22.8%	25 43.9%	4 7.0%	1 1.8%	1 1.8%			
	戸畑区	79 100.0%	13 16.5%	32 40.5%	10 12.7%	18 22.8%	4 5.1%	2 2.5%	22	10 45.5%	5 22.7%	6 27.3%	8 36.4%	3 13.6%	1 4.5%	1 4.5%			
	無回答	0 0.0%	0 0.0%	0 0.0%	0 0.0%	0 0.0%	0 0.0%	0 0.0%	0	0 0.0%	0 0.0%	0 0.0%	0 0.0%	0 0.0%	0 0.0%	0 0.0%			
同居家族	1人暮らし	178 100.0%	35 19.7%	77 43.3%	38 21.3%	15 8.4%	4 2.2%	9 5.1%	19	10 52.6%	6 31.6%	6 31.6%	9 47.4%	1 5.3%	0 0.0%	1 5.3%			
	夫婦のみ	416 100.0%	51 12.3%	204 49.0%	69 16.6%	55 13.2%	13 3.1%	24 5.8%	68	43 63.2%	12 17.6%	28 41.2%	14 20.6%	3 4.4%	3 4.4%	1 1.5%			
	親子(2世代)	547 100.0%	69 12.6%	232 42.4%	133 24.3%	82 15.0%	12 2.2%	19 3.5%	94	56 59.6%	18 19.1%	24 25.5%	38 40.4%	9 9.6%	3 3.2%	1 1.1%			
	親・子・孫(3世代)	52 100.0%	6 11.5%	24 46.2%	10 19.2%	6 11.5%	3 5.8%	3 5.8%	9	4 44.4%	4 44.4%	4 44.4%	2 22.2%	1 11.1%	0 0.0%	0 0.0%			
	その他	67 100.0%	6 9.0%	29 43.3%	14 20.9%	6 9.0%	5 7.5%	7 10.4%	11	5 45.5%	2 18.2%	3 27.3%	3 27.3%	3 27.3%	1 9.1%	0 0.0%			
無回答	28 100.0%	5 17.9%	12 42.9%	3 10.7%	1 3.6%	0 0.0%	7 25.0%	1	0 0.0%	0 0.0%	1 100.0%	1 100.0%	0 0.0%	0 0.0%	0 0.0%				

問6 あなたは、北九州市は高齢者がいつまでもいきいきと自分らしく生活していけるまちだと感じますか。

副問6-1 (4もしくは5と選んだ)理由について、下記から主なものを2つまで選んでください。

令和4年度 市制満足度調査		サ ン プ ル 数	と て も 感 じ て い る	あ る 程 度 感 じ て い る	ど ち ら と も 言 え な い	あ ま り 感 じ て い な い	ほ と ん ど 感 じ て い な い	無 回 答	サ ン プ ル 数	分 と 趣 味 や 生 き が い づ く り へ の 支 援 が 不 十 分	組 み が 不 十 分 ・ 介 護 予 防 を 支 援 す る 取 組 み が 不 十 分	医 療 ・ 介 護 ・ 福 祉 サ ー ビ ス が 不 十 分	リ 道 ア フ リ ー 化 設 が 不 十 分	そ の 他	無 回 答		
全 体		1,288 100.0%	86 6.7%	473 36.7%	404 31.4%	204 15.8%	48 3.7%	73 5.7%	252	75 29.8%	78 31.0%	120 47.6%	85 33.7%	40 15.9%	3 1.2%		
性 別	男	537 100.0%	36 6.7%	190 35.4%	180 33.5%	85 15.8%	22 4.1%	24 4.5%	107	30 28.0%	29 27.1%	54 50.5%	37 34.6%	17 15.9%	2 1.9%		
	女	728 100.0%	48 6.6%	277 38.0%	220 30.2%	115 15.8%	26 3.6%	42 5.8%	141	45 31.9%	48 34.0%	64 45.4%	45 31.9%	23 16.3%	1 0.7%		
	無回答	23 100.0%	2 8.7%	6 26.1%	4 17.4%	4 17.4%	0 0.0%	7 30.4%	4	0 0.0%	1 25.0%	2 50.0%	3 75.0%	0 0.0%	0 0.0%		
年 齢	10・20歳代	90 100.0%	12 13.3%	31 34.1%	27 30.0%	14 15.6%	4 4.4%	2 2.2%	18	5 27.8%	3 16.7%	5 27.8%	7 38.9%	6 33.3%	0 0.0%		
	30歳代	115 100.0%	7 6.1%	39 33.9%	48 41.7%	14 12.2%	0 0.0%	7 6.1%	14	6 42.9%	5 35.7%	6 42.9%	5 35.7%	4 28.6%	0 0.0%		
	40歳代	188 100.0%	12 6.4%	65 34.6%	65 34.6%	30 16.0%	9 4.8%	7 3.7%	39	10 25.6%	12 30.8%	12 30.8%	14 35.9%	10 25.6%	0 0.0%		
	50歳代	211 100.0%	10 4.7%	82 38.9%	67 31.8%	31 14.7%	10 4.7%	11 5.2%	41	11 26.8%	9 22.0%	18 43.9%	18 43.9%	7 17.1%	1 2.4%		
	60歳代	251 100.0%	9 3.6%	92 36.7%	77 30.7%	49 19.5%	16 6.4%	8 3.2%	65	21 32.3%	20 30.8%	39 60.0%	18 27.7%	7 10.8%	1 1.5%		
	70歳以上	408 100.0%	34 8.3%	158 38.7%	113 27.7%	64 15.7%	8 2.0%	31 7.6%	72	22 30.6%	29 40.3%	38 52.8%	21 29.2%	6 8.3%	1 1.4%		
	無回答	25 100.0%	2 8.0%	6 24.0%	7 28.0%	2 8.0%	1 4.0%	7 28.0%	3	0 0.0%	0 0.0%	2 66.7%	2 66.7%	0 0.0%	0 0.0%		
	現 在 地 居 住 年 数	1年未満	9 100.0%	1 11.1%	3 33.3%	3 33.3%	2 22.2%	0 0.0%	0 0.0%	2	1 50.0%	0 0.0%	1 50.0%	0 0.0%	1 50.0%	0 0.0%	
1年以上 2年未満		9 100.0%	1 11.1%	3 33.3%	3 33.3%	1 11.1%	1 11.1%	0 0.0%	2	0 0.0%	0 0.0%	0 0.0%	2 100.0%	0 0.0%	0 0.0%		
2年以上 3年未満		11 100.0%	2 18.2%	5 45.5%	3 27.3%	1 9.1%	0 0.0%	0 0.0%	1	1 100.0%	0 0.0%	0 0.0%	1 100.0%	0 0.0%	0 0.0%		
3年以上 5年未満		16 100.0%	1 6.3%	3 18.8%	10 62.5%	2 12.5%	0 0.0%	0 0.0%	2	2 100.0%	1 50.0%	1 50.0%	0 0.0%	0 0.0%	0 0.0%		
5年以上 10年未満		43 100.0%	4 9.3%	16 37.2%	16 37.2%	4 9.3%	2 4.7%	2 4.7%	5	2 40.0%	2 40.0%	1 20.0%	0 0.0%	2 40.0%	0 0.0%		
10年以上 20年未満		127 100.0%	7 5.5%	42 33.1%	47 37.0%	20 15.7%	4 3.1%	7 5.5%	24	7 29.2%	7 29.2%	7 29.2%	9 37.5%	5 20.8%	0 0.0%		
20年以上 30年未満		160 100.0%	13 8.1%	57 35.6%	54 33.8%	20 12.5%	8 5.0%	8 5.0%	28	8 28.6%	10 35.7%	9 32.1%	12 42.9%	4 14.3%	0 0.0%		
30年以上		886 100.0%	54 6.1%	338 38.1%	260 29.3%	152 17.2%	33 3.7%	49 5.5%	185	54 29.2%	57 30.8%	99 53.5%	60 32.4%	28 15.1%	3 1.6%		
無回答	27 100.0%	3 11.1%	6 22.2%	8 29.6%	2 7.4%	1 3.7%	7 25.9%	3	0 0.0%	1 33.3%	2 66.7%	1 33.3%	0 0.0%	0 0.0%			
職 業	自営業 (商・工・サービス業)	69 100.0%	6 8.7%	25 36.2%	19 27.5%	11 15.9%	6 8.7%	2 2.9%	17	7 41.2%	4 23.5%	4 23.5%	9 52.9%	5 29.4%	0 0.0%		
	自由業 (医師・弁護士など)	15 100.0%	3 20.0%	4 26.7%	4 26.7%	0 0.0%	0 0.0%	1 6.7%	3	0 0.0%	0 0.0%	3 100.0%	1 33.3%	1 33.3%	0 0.0%		
	会社員	363 100.0%	24 6.6%	121 33.3%	117 32.2%	69 19.0%	17 4.7%	15 4.1%	86	27 31.4%	25 29.1%	35 40.7%	33 38.4%	19 22.1%	0 0.0%		
	公務員・教員	53 100.0%	2 3.8%	20 37.7%	21 39.6%	7 13.2%	2 3.8%	1 1.9%	9	4 44.4%	0 0.0%	3 33.3%	1 11.1%	2 22.2%	1 11.1%		
	農・林・漁業	1 100.0%	0 0.0%	1 100.0%	0 0.0%	0 0.0%	0 0.0%	0 0.0%	0	0 0.0%	0 0.0%	0 0.0%	0 0.0%	0 0.0%	0 0.0%		
	主婦・主夫 (パートなど)	184 100.0%	6 3.3%	70 38.0%	65 35.3%	25 13.6%	4 2.2%	14 7.6%	29	9 31.0%	13 44.8%	18 62.1%	8 27.6%	1 3.4%	0 0.0%		
	主婦・主夫 (専業)	190 100.0%	7 3.7%	81 42.6%	60 31.6%	26 13.7%	7 3.7%	9 4.7%	33	11 33.3%	13 39.4%	19 57.6%	8 24.2%	4 12.1%	0 0.0%		
	学生	28 100.0%	5 17.9%	7 25.0%	10 35.7%	6 21.4%	0 0.0%	0 0.0%	6	0 0.0%	2 33.3%	3 50.0%	4 66.7%	0 0.0%	0 0.0%		
	無職	290 100.0%	29 10.0%	105 36.2%	87 30.0%	43 14.8%	7 2.4%	19 6.6%	50	12 24.0%	15 30.0%	26 52.0%	17 34.0%	4 8.0%	1 2.0%		
	その他	65 100.0%	2 3.1%	29 44.6%	14 21.5%	11 16.9%	5 7.7%	4 6.2%	16	5 31.3%	6 37.5%	7 43.8%	2 12.5%	4 25.0%	1 6.3%		
	無回答	30 100.0%	2 6.7%	10 33.3%	7 23.3%	3 10.0%	0 0.0%	8 26.7%	3	0 0.0%	0 0.0%	2 66.7%	2 66.7%	0 0.0%	0 0.0%		
	居 住 区	門司区	143 100.0%	11 7.7%	46 32.2%	47 32.9%	24 16.8%	6 4.2%	9 6.3%	30	7 23.3%	11 36.7%	16 53.3%	9 30.0%	5 16.7%	0 0.0%	
小倉北区		212 100.0%	15 7.1%	75 35.4%	68 32.1%	35 16.5%	5 2.4%	14 6.6%	40	14 35.0%	14 35.0%	17 42.5%	12 30.0%	6 15.0%	0 0.0%		
小倉南区		301 100.0%	18 6.0%	114 37.9%	91 30.2%	48 15.9%	12 4.0%	18 6.0%	60	20 33.3%	15 25.0%	30 50.0%	23 38.3%	7 11.7%	2 3.3%		
若松区		127 100.0%	6 4.7%	47 37.0%	42 33.1%	23 18.1%	3 2.4%	6 4.7%	26	10 38.5%	9 34.6%	12 46.2%	9 34.6%	3 11.5%	0 0.0%		
八幡東区		92 100.0%	7 7.6%	32 34.8%	27 29.3%	15 16.3%	5 5.4%	6 6.5%	20	5 25.0%	5 25.0%	11 55.0%	4 20.0%	4 20.0%	0 0.0%		
八幡西区		334 100.0%	23 6.9%	123 36.8%	107 32.0%	48 14.4%	15 4.5%	18 5.4%	63	18 28.6%	17 27.0%	26 41.3%	24 38.1%	14 22.2%	1 1.6%		
戸畑区		79 100.0%	6 7.6%	36 45.6%	22 27.8%	11 13.9%	2 2.5%	2 2.5%	13	1 7.7%	7 53.8%	8 61.5%	4 30.8%	1 7.7%	0 0.0%		
無回答		0 0.0%	0 0.0%	0 0.0%	0 0.0%	0 0.0%	0 0.0%	0 0.0%	0	0 0.0%	0 0.0%	0 0.0%	0 0.0%	0 0.0%	0 0.0%		
同 居 家 族		1人暮らし	178 100.0%	22 12.4%	64 36.0%	56 31.5%	20 11.2%	5 2.8%	11 6.2%	25	4 16.0%	12 48.0%	13 52.0%	7 28.0%	5 20.0%	0 0.0%	
	夫婦のみ	416 100.0%	20 4.8%	160 38.5%	118 28.4%	76 18.3%	17 4.1%	25 6.0%	93	30 32.3%	31 33.3%	47 50.5%	29 31.2%	8 8.6%	2 2.2%		
	親子 (2世代)	547 100.0%	32 5.9%	201 36.7%	184 33.6%	94 17.2%	18 3.3%	18 3.3%	112	36 32.1%	28 25.0%	49 43.8%	40 35.7%	25 22.3%	1 0.9%		
	親・子・孫 (3世代)	52 100.0%	5 9.6%	21 40.4%	13 25.0%	5 9.6%	4 7.7%	4 7.7%	9	2 22.2%	3 33.3%	5 55.6%	2 22.2%	1 11.1%	0 0.0%		
	その他	67 100.0%	5 7.5%	17 25.4%	26 38.8%	7 10.4%	7 6.0%	8 11.9%	11	3 27.3%	4 36.4%	5 45.5%	6 54.5%	1 9.1%	0 0.0%		
	無回答	28 100.0%	2 7.1%	10 35.7%	7 25.0%	2 7.1%	0 0.0%	7 25.0%	2	0 0.0%	0 0.0%	1 50.0%	1 50.0%	0 0.0%	0 0.0%		

令和4年度 市制満足度調査		サン プル 数	と と も 感 じ て い る	あ る 程 度 感 じ て い る	ど ち ら と も 言 え な い	あ ま り 感 じ て い な い	ほ と ん ど 感 じ て い な い	無 回 答	サン プル 数	年 齢 や 性 別 、 障 害 の 有 無 、 国 籍 等 に か か わ ら ず 、 全 て の 市 民 が お 互 い を 正 し く 理 会 し て い る と 感 じ て い る 理 由 が 不 十 分	の 整 備 が 不 十 分	だ れ も が 不 十 分	え が だ れ に も な ら な い	施 設 や 道 路 等 の 案 内 や 市 政 情 報 な ど が 不 十 分	障 害 が あ っ て も 安 心 し て 学 び 、 活 動 が あ る 環 境 の 整 備 が 不 十 分	と が あ る 仕 組 み づ り が 不 十 分	障 害 が あ る 仕 組 み づ り が 不 十 分	そ の 他	無 回 答
全 体		1,288 100.0%	46 3.6%	389 30.2%	537 41.7%	209 16.2%	38 3.0%	69 5.4%	247	115 46.6%	69 27.9%	85 34.4%	52 21.1%	50 20.2%	15 6.1%	8 3.2%			
性 別	男	537 100.0%	16 3.0%	176 32.8%	220 41.0%	84 15.6%	16 3.0%	25 4.7%	100	48 48.0%	33 33.0%	30 30.0%	22 22.0%	18 18.0%	9 9.0%	2 2.0%			
	女	728 100.0%	30 4.1%	209 28.7%	309 42.4%	121 16.6%	21 2.9%	38 5.2%	142	64 45.1%	35 24.6%	54 38.0%	30 21.1%	32 22.5%	5 3.5%	6 4.2%			
	無回答	23 100.0%	0 0.0%	4 17.4%	8 34.8%	4 17.4%	1 4.3%	6 26.1%	5	3 60.0%	1 20.0%	1 20.0%	0 0.0%	0 0.0%	1 20.0%	0 0.0%			
年 齢	10・20歳代	90 100.0%	6 6.7%	30 33.3%	32 35.6%	16 17.8%	4 4.4%	2 2.2%	20	12 60.0%	6 30.0%	4 20.0%	3 15.0%	3 15.0%	2 10.0%	0 0.0%			
	30歳代	115 100.0%	5 4.3%	31 27.0%	51 44.3%	22 19.1%	1 0.9%	5 4.3%	23	9 39.1%	4 17.4%	9 39.1%	3 13.0%	7 30.4%	3 13.0%	0 0.0%			
	40歳代	188 100.0%	5 2.7%	48 25.5%	91 48.4%	28 14.9%	7 3.7%	9 4.8%	35	18 51.4%	5 14.3%	10 28.6%	8 22.9%	6 17.1%	1 2.9%	3 8.6%			
	50歳代	211 100.0%	5 2.4%	59 28.0%	85 40.3%	39 18.5%	10 4.7%	13 6.2%	49	20 40.8%	12 24.5%	16 32.7%	13 26.5%	9 18.4%	3 6.1%	4 8.2%			
	60歳代	251 100.0%	11 4.4%	66 26.3%	109 43.4%	53 21.1%	7 2.8%	5 2.0%	60	23 38.3%	22 36.7%	24 40.0%	15 25.0%	16 26.7%	3 5.0%	0 0.0%			
	70歳以上	408 100.0%	14 3.4%	150 36.8%	160 39.2%	47 11.5%	8 2.0%	29 7.1%	55	30 54.5%	19 34.5%	21 38.2%	10 18.2%	9 16.4%	2 3.6%	1 1.8%			
	無回答	25 100.0%	0 0.0%	5 20.0%	9 36.0%	4 16.0%	1 4.0%	6 24.0%	5	3 60.0%	1 20.0%	1 20.0%	0 0.0%	0 0.0%	1 20.0%	0 0.0%			
	現 在 地 居 住 年 数	1年未満	9 100.0%	0 0.0%	3 33.3%	5 55.6%	1 11.1%	0 0.0%	0 0.0%	1	1 100.0%	0 0.0%	0 0.0%	0 0.0%	0 0.0%	0 0.0%	0 0.0%		
1年以上 2年未満		9 100.0%	1 11.1%	1 11.1%	4 44.4%	3 33.3%	0 0.0%	0 0.0%	3	0 0.0%	2 66.7%	2 66.7%	0 0.0%	0 0.0%	1 33.3%	0 0.0%			
2年以上 3年未満		11 100.0%	0 0.0%	6 54.5%	4 36.4%	1 9.1%	0 0.0%	0 0.0%	1	0 0.0%	0 0.0%	1 100.0%	1 100.0%	0 0.0%	0 0.0%	0 0.0%			
3年以上 5年未満		16 100.0%	0 0.0%	4 25.0%	10 62.5%	2 12.5%	0 0.0%	0 0.0%	2	0 0.0%	0 0.0%	1 50.0%	1 50.0%	1 50.0%	0 0.0%	0 0.0%			
5年以上 10年未満		43 100.0%	1 2.3%	11 25.6%	24 55.8%	4 9.3%	2 4.7%	1 2.3%	6	2 33.3%	2 33.3%	0 0.0%	0 0.0%	2 33.3%	1 16.7%	2 33.3%			
10年以上 20年未満		127 100.0%	4 3.1%	38 29.9%	54 42.5%	21 16.5%	3 2.4%	7 5.5%	24	14 58.3%	5 20.8%	7 29.2%	5 20.8%	3 12.5%	0 0.0%	1 4.2%			
20年以上 30年未満		160 100.0%	8 5.0%	41 25.6%	68 42.5%	29 18.1%	6 3.8%	8 5.0%	35	15 42.9%	12 34.3%	14 40.0%	8 22.9%	5 14.3%	1 2.9%	0 0.0%			
30年以上		886 100.0%	32 3.6%	279 31.5%	358 40.4%	144 16.3%	26 2.9%	47 5.3%	170	80 47.1%	47 27.6%	60 35.3%	37 21.8%	37 21.8%	12 7.1%	4 2.4%			
無回答	27 100.0%	0 0.0%	6 22.2%	10 37.0%	4 14.8%	1 3.7%	6 22.2%	5	3 60.0%	1 20.0%	1 20.0%	0 0.0%	0 0.0%	0 0.0%	1 20.0%				
職 業	自営業(商・工・サービス業)	69 100.0%	3 4.3%	24 34.8%	26 37.7%	10 14.5%	4 5.8%	2 2.9%	14	7 50.0%	5 35.7%	2 14.3%	7 50.0%	2 14.3%	1 7.1%	0 0.0%			
	自由業(医師・弁護士など)	15 100.0%	0 0.0%	5 33.3%	6 40.0%	2 13.3%	1 6.7%	1 6.7%	3	2 66.7%	0 0.0%	0 0.0%	2 66.7%	1 33.3%	0 0.0%	0 0.0%			
	会社員	363 100.0%	14 3.9%	85 23.4%	156 43.0%	75 20.7%	16 4.4%	17 4.7%	91	39 42.9%	22 24.2%	31 34.1%	19 20.9%	21 23.1%	6 6.6%	2 2.2%			
	公務員・教員	53 100.0%	1 1.9%	23 43.4%	21 39.6%	6 11.3%	1 1.9%	1 1.9%	7	4 57.1%	2 28.6%	2 28.6%	0 0.0%	2 28.6%	1 14.3%	0 0.0%			
	農・林・漁業	1 100.0%	0 0.0%	1 100.0%	0 0.0%	0 0.0%	0 0.0%	0 0.0%	0	0 0.0%	0 0.0%	0 0.0%	0 0.0%	0 0.0%	0 0.0%	0 0.0%			
	主婦・主夫(パートなど)	184 100.0%	9 4.9%	45 24.5%	81 44.0%	31 16.8%	4 2.2%	14 7.6%	35	11 31.4%	10 28.6%	16 45.7%	6 17.1%	8 22.9%	2 5.7%	1 2.9%			
	主婦・主夫(専業)	190 100.0%	7 3.7%	59 31.1%	86 45.3%	28 14.7%	3 1.6%	7 3.7%	31	16 51.6%	10 32.3%	18 58.1%	4 12.9%	4 12.9%	1 3.2%	0 0.0%			
	学生	28 100.0%	0 0.0%	8 28.6%	14 50.0%	5 17.9%	1 3.6%	0 0.0%	6	3 50.0%	2 33.3%	2 33.3%	0 0.0%	2 33.3%	0 0.0%	0 0.0%			
	無職	290 100.0%	11 3.8%	109 37.6%	112 38.6%	34 11.7%	6 2.1%	18 6.2%	40	23 57.5%	13 32.5%	12 30.0%	9 22.5%	8 20.0%	3 7.5%	2 5.0%			
	その他	65 100.0%	1 1.5%	22 33.8%	25 38.5%	13 20.0%	2 3.1%	2 3.1%	15	7 46.7%	4 26.7%	1 6.7%	5 33.3%	2 13.3%	1 6.7%	13 13.3%			
	無回答	30 100.0%	0 0.0%	8 26.7%	10 33.3%	5 16.7%	0 0.0%	7 23.3%	5	3 60.0%	1 20.0%	1 20.0%	0 0.0%	0 0.0%	0 0.0%	1 20.0%			
	居 住 区	門司区	143 100.0%	5 3.5%	42 29.4%	61 42.7%	20 14.0%	4 2.8%	11 7.7%	24	13 54.2%	9 37.5%	8 33.3%	6 25.0%	4 16.7%	1 4.2%	0 0.0%		
小倉北区		212 100.0%	7 3.3%	60 28.3%	84 39.6%	39 18.4%	8 3.8%	14 6.6%	47	23 48.9%	17 36.2%	19 40.4%	8 17.0%	5 10.6%	1 2.1%	1 2.1%			
小倉南区		301 100.0%	15 5.0%	85 28.2%	126 41.9%	56 18.6%	5 1.7%	14 4.7%	61	27 44.3%	16 26.2%	20 32.8%	10 16.4%	15 24.6%	3 4.9%	3 4.9%			
若松区		127 100.0%	3 2.4%	41 32.3%	54 42.5%	21 16.5%	3 2.4%	5 3.9%	24	7 29.2%	4 16.7%	12 50.0%	5 20.8%	6 25.0%	1 4.2%	2 8.3%			
八幡東区		92 100.0%	3 3.3%	30 32.6%	40 43.5%	8 8.7%	3 3.3%	8 8.7%	11	6 54.5%	3 27.3%	3 27.3%	2 18.2%	2 18.2%	3 27.3%	0 0.0%			
八幡西区		334 100.0%	11 3.3%	104 31.1%	138 41.3%	53 15.9%	13 3.9%	15 4.5%	66	31 47.0%	18 27.3%	22 33.3%	16 24.2%	14 21.2%	5 7.6%	1 1.5%			
戸畑区		79 100.0%	2 2.5%	27 34.2%	34 43.0%	12 15.2%	2 2.5%	2 2.5%	14	8 57.1%	2 14.3%	1 7.1%	5 35.7%	4 28.6%	1 7.1%	1 7.1%			
無回答		0 0.0%	0 0.0%	0 0.0%	0 0.0%	0 0.0%	0 0.0%	0 0.0%	0	0 0.0%	0 0.0%	0 0.0%	0 0.0%	0 0.0%	0 0.0%	0 0.0%			
同 居 家 族	1人暮らし	178 100.0%	12 6.7%	61 34.3%	65 36.5%	23 12.9%	4 2.2%	13 7.3%	27	15 55.6%	5 18.5%	7 25.9%	10 37.0%	6 22.2%	2 7.4%	1 3.7%			
	夫婦のみ	416 100.0%	11 2.6%	121 29.1%	175 42.1%	73 17.5%	14 3.4%	22 5.3%	87	37 42.5%	27 31.0%	40 46.0%	15 17.2%	19 21.8%	1 1.1%	3 3.4%			
	親子(2世代)	547 100.0%	18 3.3%	167 30.5%	242 44.2%	94 17.2%	19 3.5%	17 3.1%	103	47 45.6%	30 29.1%	31 30.1%	17 16.5%	25 24.3%	9 8.7%	2 1.9%			
	親・子・孫(3世代)	52 100.0%	1 1.9%	16 30.8%	17 32.7%	9 17.3%	4 7.7%	5 9.6%	13	6 46.2%	3 23.1%	4 30.8%	5 38.5%	0 0.0%	2 15.4%	0 0.0%			
	その他	67 100.0%	4 6.0%	17 25.4%	28 41.8%	5 7.5%	7 10.4%	6 9.0%	12	7 58.3%	3 25.0%	2 16.7%	5 41.7%	0 0.0%	1 8.3%	1 8.3%			
	無回答	28 100.0%	0 0.0%	7 25.0%	10 35.7%	5 17.9%	0 0.0%	6 21.4%	5	3 60.0%	1 20.0%	1 20.0%	0 0.0%	0 0.0%	0 0.0%	1 20.0%			

問10 あなたは、北九州市は、文化芸術に親しむ(見る、参加する)機会に恵まれているまちだと感じますか。

副問10-1 (4もしくは5と選んだ)理由について、下記から主なものを2つまで選んでください。

令和4年度 市制満足度調査	上段：回答数 下段：割合%	サンプル数	とても感じている	ある程度感じている	どちらとも言えない	あまり感じていない	ほとんど感じていない	無回答	サンプル数	イベントについての情報が少ない	興味のあるイベントが少ない	参加しやすい時期、時間帯にイベントが開きにくい	イベントが開催される会場に行きづらく、不便だ	その他	無回答
全体	1,288 100.0%	113	420	334	277	67	77	344	173	191	51	93	25	3	
性別	537 100.0%	49	157	154	125	24	28	149	66	88	18	41	12	2	
男	728 100.0%	64	256	177	148	41	42	189	103	99	33	52	12	1	
女	23 100.0%	0	7	3	4	2	7	6	4	4	0	0	1	0	
無回答	90 100.0%	14	34	18	17	5	2	22	8	16	3	4	1	0	
年齢	115 100.0%	10	49	21	25	2	8	27	21	18	2	1	2	0	
10・20歳代	188 100.0%	24	66	50	33	8	7	41	21	24	10	5	3	1	
30歳代	211 100.0%	22	76	52	38	13	10	51	24	29	13	5	6	0	
40歳代	251 100.0%	22	75	66	69	10	9	79	41	42	15	24	5	0	
50歳代	408 100.0%	21	113	122	92	26	34	118	54	58	8	54	7	2	
60歳代	25 100.0%	0	7	5	3	3	7	6	4	4	0	0	1	0	
70歳以上	9 100.0%	0	5	3	0	0	1	0	0	0	0	0	0	0	
無回答	9 100.0%	0	6	0	2	1	0	3	3	2	0	0	0	0	
現在地居住年数	11 100.0%	2	5	2	2	0	0	2	1	2	0	0	0	0	
1年未満	16 100.0%	5	6	4	1	0	0	1	1	1	0	0	0	0	
1年以上 2年未満	43 100.0%	1	15	14	8	3	2	11	4	6	0	4	2	0	
2年以上 3年未満	127 100.0%	17	50	17	30	6	7	36	16	20	10	8	3	0	
3年以上 5年未満	160 100.0%	20	53	35	35	7	10	42	23	25	6	7	2	0	
5年以上 10年未満	886 100.0%	68	272	254	195	47	50	242	120	132	35	74	16	3	
10年以上 20年未満	27 100.0%	0	8	5	4	3	7	7	5	3	0	0	2	0	
20年以上 30年未満	69 100.0%	5	22	23	12	5	2	17	9	11	3	2	0	1	
30年以上	15 100.0%	0	7	1	4	2	1	6	2	3	1	0	3	0	
無回答	363 100.0%	38	129	87	81	12	16	93	56	55	22	14	4	1	
職業	53 100.0%	7	20	12	10	3	1	13	3	9	4	1	1	0	
自営業(商・工・サービス業)	1 100.0%	0	1	0	0	0	0	0	0	0	0	0	0	0	
自由業(医師・弁護士など)	184 100.0%	23	53	44	41	10	13	51	29	23	12	14	2	0	
会社員	190 100.0%	11	71	50	38	11	9	49	25	35	2	17	3	0	
公務員・教員	28 100.0%	5	10	5	6	2	0	8	2	6	0	1	0	0	
農・林・漁業	290 100.0%	18	70	95	69	16	22	85	37	40	5	39	6	1	
主婦・主夫(パートなど)	65 100.0%	6	25	13	12	4	5	16	6	5	2	5	5	0	
主婦・主夫(専業)	30 100.0%	0	12	4	4	2	8	6	4	4	0	0	1	0	
学生	143 100.0%	11	40	41	34	8	9	42	23	20	7	10	4	0	
無職	212 100.0%	25	74	53	40	6	14	46	21	25	8	6	4	1	
その他	301 100.0%	27	97	84	56	17	20	73	40	43	7	20	5	0	
無回答	127 100.0%	10	42	35	27	7	6	34	15	18	7	13	3	1	
居住区	92 100.0%	7	33	17	25	3	7	28	8	17	4	6	5	1	
門司区	334 100.0%	22	108	86	75	24	19	99	54	54	15	32	4	0	
小倉北区	79 100.0%	11	26	18	20	2	2	22	12	14	3	6	0	0	
小倉南区	0 100.0%	0	0	0	0	0	0	0	0	0	0	0	0	0	
若松区	178 100.0%	18	61	48	31	8	12	39	23	19	3	12	2	1	
八幡東区	416 100.0%	29	117	120	99	24	27	123	62	66	18	46	5	1	
八幡西区	547 100.0%	56	189	137	122	22	21	144	74	87	24	25	13	0	
戸畑区	52 100.0%	4	19	10	13	3	3	16	5	9	2	6	1	0	
無回答	67 100.0%	6	22	15	9	8	7	17	5	7	4	4	3	1	
同居家族	28 100.0%	0	12	4	3	2	7	5	4	3	0	0	1	0	
1人暮らし	0 100.0%	0	0	0	0	0	0	0	0	0	0	0	0	0	
夫婦のみ	178 100.0%	18	61	48	31	8	12	39	23	19	3	12	2	1	
親子(2世代)	416 100.0%	29	117	120	99	24	27	123	62	66	18	46	5	1	
親子(3世代)	547 100.0%	56	189	137	122	22	21	144	74	87	24	25	13	0	
その他	52 100.0%	4	19	10	13	3	3	16	5	9	2	6	1	0	
無回答	67 100.0%	6	22	15	9	8	7	17	5	7	4	4	3	1	
理由	28 100.0%	0	12	4	3	2	7	5	4	3	0	0	1	0	
理由	0 100.0%	0	0	0	0	0	0	0	0	0	0	0	0	0	

問13 あなたは、北九州市は、自治会や町内会やNPO・ボランティア、企業などと行政が協働して（一緒に力を合わせ）まちづくりを進めていると感じますか。

副問13-1 (4もしくは5と選んだ)理由について、下記から主なものを1つまで選んでください。

令和4年度 市制満足度調査		サンプル数	とても感じている	ある程度感じている	どちらとも言えない	あまり感じていない	ほとんど感じていない	無回答	サンプル数	身近に協働の事例があることを知らない	市政に関する情報が不十分	市民活動に対する支援が不十分	その他	無回答
全体		1,288	42	325	406	327	115	73	442	275	66	46	16	39
上段：回答数 下段：割合%		100.0%	3.3%	25.2%	31.5%	25.4%	8.9%	5.7%	62.2%	14.9%	10.4%	3.6%	8.8%	
性別	男	537	20	142	162	131	53	29	184	103	28	31	9	13
	女	728	22	177	239	193	60	37	253	170	37	14	7	25
	無回答	23	0	6	5	3	2	7	5	2	1	1	0	1
年齢	10・20歳代	90	6	26	27	21	8	2	29	21	6	1	0	1
	30歳代	115	3	23	38	32	11	8	43	34	2	1	0	6
	40歳代	188	8	45	59	50	19	7	69	53	6	5	1	4
	50歳代	211	1	42	77	51	26	14	77	45	13	7	7	5
	60歳代	251	9	54	82	83	17	6	100	57	22	16	2	3
	70歳以上	408	15	129	117	86	32	29	118	64	16	13	6	19
	無回答	25	0	6	6	4	2	7	6	1	1	3	0	1
	現在地居住年数	1年未満	9	1	1	5	1	1	0	2	2	0	0	0
1年以上 2年未満	9	1	1	3	3	0	1	3	2	1	0	0	0	
2年以上 3年未満	11	0	3	3	4	1	0	5	4	0	0	0	1	
3年以上 5年未満	16	1	4	5	4	2	0	6	6	0	0	0	0	
5年以上 10年未満	43	2	9	19	7	5	1	12	10	1	0	1	0	
10年以上 20年未満	127	6	36	35	37	7	6	44	36	4	2	1	1	
20年以上 30年未満	160	4	46	45	37	15	13	52	81.8%	9.1%	4.5%	2.3%	2.3%	
30年以上	886	27	219	283	230	82	45	312	27	11	7	3	4	
無回答	27	0	6	8	4	2	7	6	187	48	35	10	32	
職業	自営業(商・工・サービス業)	69	2	18	21	17	9	2	26	16	3	2	2	3
自由業(医師・弁護士など)	15	0	5	3	4	2	1	6	61.5%	11.5%	7.7%	7.7%	11.5%	
会社員	363	9	73	111	106	43	21	149	3	2	1	0	0	
公務員・教員	53	0	15	21	13	3	1	16	99	23	11	3	13	
農・林・漁業	1	0	0	1	0	0	0	0	66.4%	15.4%	7.4%	2.0%	8.7%	
主婦・主夫(パートなど)	184	7	39	54	60	11	13	71	11	1	3	0	1	
主婦・主夫(専業)	190	5	53	69	42	13	8	55	68.8%	6.3%	18.8%	0.0%	6.3%	
学生	28	3	9	7	7	2	0	9	0	0	0	0	0	
無職	290	14	88	87	60	24	17	84	0.0%	0.0%	0.0%	0.0%	0.0%	
その他	65	2	18	25	12	6	2	18	53	8	4	0	6	
無回答	30	0	7	7	6	2	8	8	74.6%	11.3%	5.6%	0.0%	8.5%	
居住区	門司区	143	5	33	46	39	9	11	48	33	13	3	2	4
小倉北区	212	6	48	74	51	20	13	71	60.0%	23.6%	30.0%	20.7%	8.3%	
小倉南区	301	10	77	89	79	27	19	106	50.0%	23.6%	36.3%	22.1%	6.8%	
若松区	127	3	29	42	32	14	7	46	6	2	1	0	0	
八幡東区	92	2	25	21	29	8	7	37	66.7%	22.2%	11.1%	0.0%	0.0%	
八幡西区	334	14	86	110	80	30	14	110	42	12	14	6	10	
戸畑区	79	2	27	24	17	7	2	24	50.0%	14.3%	16.7%	7.1%	11.9%	
無回答	0	0	0	0	0	0	0	0	10	1	3	3	1	
同居家族	1人暮らし	178	14	49	51	41	12	11	53	55.6%	5.6%	16.7%	16.7%	5.6%
夫婦のみ	416	10	97	136	114	36	23	150	2	1	4	0	1	
親子(2世代)	547	14	142	179	140	49	23	189	25.0%	23.3%	20.0%	6.7%	26.7%	
親・子・孫(3世代)	52	1	16	13	10	9	3	19	34	5	4	1	4	
その他	67	3	14	19	17	8	6	25	70.8%	10.4%	8.3%	2.1%	8.3%	
無回答	28	0	7	8	5	1	7	6	44	13	9	2	3	

問15 あなたは、北九州市が取り組んでいる人材育成・就業支援は十分であると感じますか。

副問15-1 (4もしくは5と選んだ)理由について、下記から主なものを1つまで選んでください。

令和4年度 市制満足度調査	サンプル数	とても 感じている	ある 程度 感じている	ど ち ら と も 言 え な い	あ ま り 感 じ て い な い	ほ と ん ど 感 じ て い な い	無 回 答	サン プ ル 数	分 資 格 取 得 な ど 能 力 開 発 の 支 援 が 不 十 分	就 業 相 談 の 取 組 み が 不 十 分	を 市 に よ る な い 人 材 育 成 ・ 就 業 支 援 の 内 容	そ の 他	無 回 答				
																	上段：回答数
全体	1,288	24	225	548	304	110	77	414	60	50	248	23	32				
性別	100.0%	1.9%	17.5%	42.5%	23.6%	8.5%	6.0%	170	14.5%	12.1%	59.9%	5.6%	7.7%				
男	537	10	106	221	121	49	30	239	31	27	88	11	12				
女	728	14	118	318	179	60	39	5	29	23	156	12	19				
無回答	23	0	1	9	4	1	8	5	0	0	80.0%	0.0%	20.0%				
年齢	100.0%	5.6%	26.7%	38.9%	22.2%	4.4%	2.2%	24	8	5	10	0	1				
10・20歳代	90	5	24	35	20	4	2	46	33.3%	20.8%	41.7%	0.0%	4.2%				
30歳代	115	3	17	43	34	12	6	61	7	1	36	2	0				
40歳代	188	5	34	82	49	12	6	71	12	6	34	3	5				
50歳代	211	0	38	90	49	22	12	91	5	10	42	7	7				
60歳代	251	2	37	113	70	21	8	116	13	11	56	5	6				
70歳以上	408	9	73	175	77	39	35	5	15	17	67	6	11				
無回答	25	0	2	10	5	0	8	1	0	0	3	0	2				
現在地居住年数	100.0%	0.0%	8.0%	40.0%	20.0%	0.0%	32.0%	3	0	0	100.0%	0.0%	0.0%				
1年未満	9	0	1	7	1	0	0	5	0	0	3	0	0				
1年以上 2年未満	9	1	2	3	3	0	0	16	0	0	100.0%	0.0%	0.0%				
2年以上 3年未満	11	1	2	3	5	0	0	5	1	1	3	0	0				
3年以上 5年未満	16	0	1	10	4	1	0	16	0	0	5	0	0				
5年以上 10年未満	43	0	10	16	12	4	1	35	2	1	10	3	0				
10年以上 20年未満	127	1	27	57	23	12	7	50	7	5	20	1	1				
20年以上 30年未満	160	4	34	62	34	16	10	294	8	8	25	4	5				
30年以上	886	17	145	379	218	76	51	5	42	35	178	14	25				
無回答	27	0	3	11	4	1	8	26	0	0	3	1	1				
職業	100.0%	0.0%	11.1%	40.7%	14.8%	3.7%	29.6%	3	3	1	17	1	3				
自営業 (商・工・サービス業)	69	1	6	33	14	12	3	3	11.5%	3.8%	65.4%	3.8%	11.5%				
自由業 (医師・弁護士など)	15	0	4	6	2	1	2	142	1	0	2	0	0				
会社員	363	6	60	141	108	34	14	12	24	17	85	6	10				
公務員・教員	53	0	11	29	11	1	1	0	16.9%	12.0%	59.9%	4.2%	7.0%				
農・林・漁業	1	0	0	1	0	0	0	62	0	0	0	0	0				
主婦・主夫 (パートなど)	184	5	31	70	50	12	16	51	6	7	40	3	6				
主婦・主夫 (専業)	190	2	30	100	38	13	7	6	9.7%	11.3%	64.5%	4.8%	9.7%				
学生	28	1	6	15	6	0	0	80	3	0	3	0	0				
無職	290	8	59	121	50	30	22	25	13	16	38	8	5				
その他	65	1	15	21	20	5	3	7	2	3	14	4	2				
無回答	30	0	3	11	5	2	9	51	0	0	6	0	1				
居住区	100.0%	0.0%	0.0%	0.0%	0.0%	0.0%	0.0%	69	8	5	32	2	4				
門司区	143	3	29	50	40	11	10	84	15.7%	9.8%	62.7%	3.9%	7.8%				
小倉北区	212	2	37	87	55	14	17	38	11	7	43	4	4				
小倉南区	301	7	52	141	66	18	17	33	10	11	50	7	6				
若松区	127	3	20	59	29	9	7	116	4	5	22	2	5				
八幡東区	92	2	12	37	24	9	8	23	6	8	13	4	2				
八幡西区	334	5	60	138	75	41	15	5	16	13	75	3	8				
戸畑区	79	2	15	36	15	8	3	0	5	1	13	1	3				
無回答	0	0	0	0	0	0	0	53	0	0	0	0	0				
同居家族	100.0%	0.0%	0.0%	0.0%	0.0%	0.0%	0.0%	142	10	9	30	1	2				
1人暮らし	178	7	42	63	38	15	13	175	18.9%	17.0%	56.6%	1.9%	3.8%				
夫婦のみ	416	2	58	190	106	36	24	19	16	18	86	10	12				
親子 (2世代)	547	10	100	239	133	42	23	6	26	20	106	8	15				
親・子・孫 (3世代)	52	1	11	18	11	8	3	19	3	2	10	3	1				
その他	67	4	11	27	10	9	6	19	5	1	11	1	1				
無回答	28	0	3	11	6	0	8	6	0	0	5	0	1				

問16 あなたは、北九州市には市外からの来訪者に自慢できる偉人や先進的な取り組み、食べ物、イベント、景勝地などがあると感じますか。

令和4年度 市制満足度調査		サ ン プ ル 数	自 慢 で き る も の が あ る	自 慢 で き る も の は な い	よ く わ か ら な い	無 回 答															
上段：回答数 下段：割合%																					
全 体		1,288 100.0%	565 43.9%	145 11.3%	526 40.8%	52 4.0%															
性 別	男	537 100.0%	240 44.7%	70 13.0%	206 38.4%	21 3.9%															
	女	728 100.0%	318 43.7%	73 10.0%	312 42.9%	25 3.4%															
	無回答	23 100.0%	7 30.4%	2 8.7%	8 34.8%	6 26.1%															
年 齢	10・20歳代	90 100.0%	37 41.1%	11 12.2%	41 45.6%	1 1.1%															
	30歳代	115 100.0%	54 47.0%	12 10.4%	45 39.1%	4 3.5%															
	40歳代	188 100.0%	91 48.4%	18 9.6%	78 41.5%	1 0.5%															
	50歳代	211 100.0%	103 48.8%	27 12.8%	75 35.5%	6 2.8%															
	60歳代	251 100.0%	114 45.4%	23 9.2%	107 42.6%	7 2.8%															
	70歳以上	408 100.0%	160 39.2%	52 12.7%	169 41.4%	27 6.6%															
	無回答	25 100.0%	6 24.0%	2 8.0%	11 44.0%	6 24.0%															
	現 在 地 居 住 年 数	1年未満	9 100.0%	1 11.1%	2 22.2%	6 66.7%	0 0.0%														
1年以上 2年未満		9 100.0%	2 22.2%	2 22.2%	5 55.6%	0 0.0%															
2年以上 3年未満		11 100.0%	3 27.3%	1 9.1%	6 54.5%	1 9.1%															
3年以上 5年未満		16 100.0%	8 50.0%	3 18.8%	5 31.3%	0 0.0%															
5年以上 10年未満		43 100.0%	16 37.2%	6 14.0%	21 48.8%	0 0.0%															
10年以上 20年未満		127 100.0%	61 48.0%	12 9.4%	52 40.9%	2 1.6%															
20年以上 30年未満		160 100.0%	75 46.9%	12 7.5%	67 41.9%	6 3.8%															
30年以上		886 100.0%	392 44.2%	104 11.7%	354 40.0%	36 4.1%															
無回答	27 100.0%	7 25.9%	3 11.1%	10 37.0%	7 25.9%																
職 業	自営業（商・工・サービス業）	69 100.0%	30 43.5%	13 18.8%	22 31.9%	4 5.8%															
	自由業（医師・弁護士など）	15 100.0%	7 46.7%	3 20.0%	5 33.3%	0 0.0%															
	会社員	363 100.0%	170 46.8%	37 10.2%	148 40.8%	8 2.2%															
	公務員・教員	53 100.0%	31 58.5%	9 17.0%	13 24.5%	0 0.0%															
	農・林・漁業	1 100.0%	0 0.0%	0 0.0%	1 100.0%	0 0.0%															
	主婦・主夫（パートなど）	184 100.0%	81 44.0%	15 8.2%	82 44.6%	6 3.3%															
	主婦・主夫（専業）	190 100.0%	76 40.0%	20 10.5%	87 45.8%	7 3.7%															
	学生	28 100.0%	10 35.7%	3 10.7%	15 53.6%	0 0.0%															
	無職	290 100.0%	125 43.1%	36 12.4%	115 39.7%	14 4.8%															
	その他	65 100.0%	28 43.1%	7 10.8%	24 36.9%	6 9.2%															
	無回答	30 100.0%	7 23.3%	2 6.7%	14 46.7%	7 23.3%															
居 住 区	門司区	143 100.0%	64 44.8%	15 10.5%	55 38.5%	9 6.3%															
	小倉北区	212 100.0%	115 54.2%	20 9.4%	68 32.1%	9 4.2%															
	小倉南区	301 100.0%	121 40.2%	32 10.6%	135 44.9%	13 4.3%															
	若松区	127 100.0%	51 40.2%	14 11.0%	56 44.1%	6 4.7%															
	八幡東区	92 100.0%	36 39.1%	17 18.5%	37 40.2%	2 2.2%															
	八幡西区	334 100.0%	137 41.0%	43 12.9%	144 43.1%	10 3.0%															
	戸畑区	79 100.0%	41 51.9%	4 5.1%	31 39.2%	3 3.8%															
	無回答	0 0.0%	0 0.0%	0 0.0%	0 0.0%	0 0.0%															
	同居家族	178 100.0%	74 41.6%	17 9.6%	81 45.5%	6 3.4%															
夫婦のみ	416 100.0%	181 43.5%	50 12.0%	160 38.5%	25 6.0%																
親子（2世代）	547 100.0%	251 45.9%	57 10.4%	227 41.5%	12 2.2%																
親・子・孫（3世代）	52 100.0%	28 53.8%	8 15.4%	16 30.8%	0 0.0%																
その他	67 100.0%	24 35.8%	10 14.9%	30 44.8%	3 4.5%																
無回答	28 100.0%	7 25.0%	3 10.7%	12 42.9%	6 21.4%																

問17 あなたは、小倉都心に、にぎわいを感じますか。

副問17-1 (4もしくは5と選んだ)理由について、下記から主なものを2つまで選んでください。

令和4年度 市制満足度調査		サンプル数	とても感じている	ある程度感じている	どちらとも言えない	あまり感じていない	ほとんど感じていない	無回答	サンプル数	魅力的な施設、スポーツが少ない	魅力的なイベントが少ない	施設やイベントの情報が伝わっていない	商業施設の閉店により買い物客が減った	観光客が少ない	その他	無回答	
上段：回答数	下段：割合%																
全体		1,288 100.0%	59 4.6%	423 32.8%	249 19.3%	383 29.7%	103 8.0%	71 5.5%	486	219 45.1%	107 22.0%	69 14.2%	299 61.5%	117 24.1%	38 7.8%	10 2.1%	
性別	男	537 100.0%	30 5.6%	172 32.0%	93 17.3%	172 32.0%	43 8.0%	27 5.0%	215	90 41.9%	48 22.3%	27 12.6%	132 61.4%	52 24.2%	23 10.7%	3 1.4%	
	女	728 100.0%	28 3.8%	247 33.9%	151 20.7%	206 28.3%	59 8.1%	37 5.1%	265	126 47.5%	58 21.9%	41 15.5%	163 61.5%	63 23.8%	15 5.7%	7 2.6%	
	無回答	23 100.0%	1 4.3%	4 17.4%	5 21.7%	5 21.7%	1 4.3%	7 30.4%	6	3 50.0%	1 16.7%	1 16.7%	4 66.7%	2 33.3%	0 0.0%	0 0.0%	
年齢	10・20歳代	90 100.0%	18 20.0%	37 41.1%	8 8.9%	19 21.1%	5 5.6%	3 3.3%	24	13 54.2%	7 29.2%	2 8.3%	17 70.8%	3 12.5%	2 8.3%	0 0.0%	
	30歳代	115 100.0%	6 5.2%	53 46.1%	20 17.4%	27 23.5%	4 3.5%	5 4.3%	31	18 58.1%	8 25.8%	3 9.7%	15 48.4%	9 29.0%	5 16.1%	0 0.0%	
	40歳代	188 100.0%	8 4.3%	62 33.0%	29 15.4%	66 35.1%	17 9.0%	6 3.2%	83	46 55.4%	20 24.1%	10 12.0%	46 55.4%	15 18.1%	7 8.4%	1 1.2%	
	50歳代	211 100.0%	7 3.3%	62 29.4%	51 24.2%	57 27.0%	23 10.9%	11 5.2%	80	40 50.0%	20 25.0%	6 7.5%	56 70.0%	21 26.3%	5 6.3%	1 1.3%	
	60歳代	251 100.0%	6 2.4%	76 30.3%	45 17.9%	94 37.5%	23 9.2%	7 2.8%	117	51 43.6%	21 17.9%	20 17.1%	78 66.7%	21 17.9%	7 6.0%	2 1.7%	
	70歳以上	408 100.0%	13 3.2%	128 31.4%	90 22.1%	115 28.2%	30 7.4%	32 7.8%	145	49 33.8%	29 20.0%	27 18.6%	83 57.2%	46 31.7%	12 8.3%	6 4.1%	
	無回答	25 100.0%	1 4.0%	5 20.0%	6 24.0%	5 20.0%	1 4.0%	7 28.0%	6	2 33.3%	2 33.3%	1 16.7%	4 66.7%	2 33.3%	0 0.0%	0 0.0%	
	現在 地居住 年数	1年未満	9 100.0%	1 11.1%	4 44.4%	3 33.3%	1 11.1%	0 0.0%	0 0.0%	1	1 100.0%	0 0.0%	0 0.0%	0 0.0%	0 0.0%	0 0.0%	0 0.0%
1年以上 2年未満	9 100.0%	0 0.0%	5 55.6%	2 22.2%	1 11.1%	0 0.0%	1 11.1%	1	1 100.0%	0 0.0%	0 0.0%	0 0.0%	1 100.0%	0 0.0%	0 0.0%	0 0.0%	
2年以上 3年未満	11 100.0%	2 18.2%	6 54.5%	2 18.2%	1 9.1%	0 0.0%	0 0.0%	1	1 100.0%	0 0.0%	0 0.0%	0 0.0%	1 100.0%	0 0.0%	0 0.0%	0 0.0%	
3年以上 5年未満	16 100.0%	3 18.8%	6 37.5%	0 0.0%	6 37.5%	1 6.3%	0 0.0%	7	4 57.1%	5 71.4%	0 0.0%	2 28.6%	1 14.3%	1 14.3%	0 0.0%	0 0.0%	
5年以上 10年未満	43 100.0%	3 7.0%	10 23.3%	9 20.9%	19 44.2%	1 2.3%	2 4.7%	20	11 55.0%	3 15.0%	3 15.0%	10 50.0%	3 15.0%	4 20.0%	0 0.0%	0 0.0%	
10年以上 20年未満	127 100.0%	7 5.5%	55 43.3%	17 13.4%	33 26.0%	10 7.9%	5 3.9%	43	15 34.9%	9 20.9%	7 16.3%	27 62.8%	14 32.6%	3 7.0%	1 2.3%	1 2.3%	
20年以上 30年未満	160 100.0%	12 7.5%	56 35.0%	26 16.3%	44 27.5%	12 7.5%	10 6.3%	56	31 55.4%	10 17.9%	3 5.4%	40 71.4%	15 26.8%	2 3.6%	1 1.8%	1 1.8%	
30年以上	886 100.0%	30 3.4%	277 31.3%	184 20.8%	271 30.6%	77 8.7%	47 5.3%	348	153 44.0%	78 22.4%	55 15.8%	216 62.1%	78 22.4%	27 7.8%	7 2.0%	7 2.0%	
無回答	27 100.0%	1 3.7%	4 14.8%	6 22.2%	7 25.9%	2 7.4%	7 25.9%	9	2 22.2%	1 11.1%	1 11.1%	4 44.4%	4 44.4%	1 11.1%	1 11.1%		
職業	自営業(商・工・サービス業)	69 100.0%	1 1.4%	27 39.1%	11 15.9%	21 30.4%	5 7.2%	4 5.8%	26	8 30.8%	7 26.9%	4 15.4%	15 57.7%	8 30.8%	5 19.2%	0 0.0%	
	自由業(医師・弁護士など)	15 100.0%	1 6.7%	6 40.0%	0 0.0%	6 40.0%	1 6.7%	1 6.7%	7	3 42.9%	0 0.0%	2 28.6%	5 71.4%	4 57.1%	0 0.0%	0 0.0%	
	会社員	363 100.0%	21 5.8%	121 33.3%	59 16.3%	112 30.9%	32 8.8%	18 5.0%	144	73 50.7%	36 25.0%	15 10.4%	88 61.1%	34 23.6%	15 10.4%	0 0.0%	
	公務員・教員	53 100.0%	4 7.5%	23 43.4%	7 13.2%	14 26.4%	4 7.5%	1 1.9%	18	12 66.7%	2 11.1%	1 5.6%	12 66.7%	5 27.8%	0 0.0%	0 0.0%	
	農・林・漁業	1 100.0%	0 0.0%	1 100.0%	0 0.0%	0 0.0%	0 0.0%	0 0.0%	0	0 0.0%	0 0.0%	0 0.0%	0 0.0%	0 0.0%	0 0.0%	0 0.0%	
	主婦・主夫(パートなど)	184 100.0%	4 2.2%	52 28.3%	43 23.4%	55 29.9%	21 11.4%	9 4.9%	76	32 42.1%	19 25.0%	12 15.8%	48 63.2%	16 21.1%	2 2.6%	3 3.9%	
	主婦・主夫(専業)	190 100.0%	6 3.2%	55 28.9%	42 22.1%	61 32.1%	19 10.0%	7 3.7%	80	41 51.3%	11 13.8%	12 15.0%	55 68.8%	19 23.8%	5 6.3%	2 2.5%	
	学生	28 100.0%	5 17.9%	12 42.9%	4 14.3%	6 21.4%	1 3.6%	0 0.0%	7	3 42.9%	3 42.9%	1 14.3%	5 71.4%	1 14.3%	0 0.0%	0 0.0%	
	無職	290 100.0%	13 4.5%	104 35.9%	58 20.0%	83 28.6%	13 4.5%	19 6.6%	96	30 31.3%	21 21.9%	19 19.8%	56 58.3%	21 21.9%	8 8.3%	4 4.2%	
	その他	65 100.0%	3 4.6%	18 27.7%	14 21.5%	20 30.8%	6 9.2%	4 6.2%	26	15 57.7%	7 26.9%	2 7.7%	11 42.3%	7 26.9%	3 11.5%	1 3.8%	
	無回答	30 100.0%	1 3.3%	4 13.3%	11 36.7%	5 16.7%	1 3.3%	8 26.7%	6	2 33.3%	1 16.7%	1 16.7%	4 66.7%	2 33.3%	0 0.0%	0 0.0%	
居住区	門司区	143 100.0%	8 5.6%	48 33.6%	26 18.2%	47 32.9%	6 4.2%	8 5.6%	53	22 41.5%	11 20.8%	6 11.3%	31 58.5%	15 28.3%	6 11.3%	2 3.8%	
	小倉北区	212 100.0%	11 5.2%	76 35.8%	36 17.0%	57 26.9%	18 8.5%	14 6.6%	75	31 41.3%	19 25.3%	12 16.0%	44 58.7%	20 26.7%	8 10.7%	0 0.0%	
	小倉南区	301 100.0%	11 3.7%	86 28.6%	55 18.3%	106 35.2%	28 9.3%	15 5.0%	134	65 48.5%	28 20.9%	15 11.2%	80 59.7%	37 27.6%	5 3.7%	5 3.7%	
	若松区	127 100.0%	4 3.1%	30 23.6%	32 25.2%	42 33.1%	12 9.4%	7 5.5%	54	26 48.1%	11 20.4%	7 13.0%	33 61.1%	12 22.2%	6 11.1%	0 0.0%	
	八幡東区	92 100.0%	5 5.4%	27 29.3%	16 17.4%	29 31.5%	7 7.6%	8 8.7%	36	15 41.7%	11 30.6%	10 27.8%	21 58.3%	7 19.4%	1 2.8%	1 2.8%	
	八幡西区	334 100.0%	14 4.2%	134 40.1%	72 21.6%	73 21.9%	24 7.2%	17 5.1%	97	47 48.5%	17 17.5%	15 15.5%	66 68.0%	18 18.6%	9 9.3%	0 0.0%	
	戸畑区	79 100.0%	6 7.6%	22 27.8%	12 15.2%	29 36.7%	8 10.1%	2 2.5%	37	13 35.1%	10 27.0%	4 10.8%	24 64.9%	8 21.6%	3 8.1%	2 5.4%	
	無回答	0 0.0%	0 0.0%	0 0.0%	0 0.0%	0 0.0%	0 0.0%	0 0.0%	0	0 0.0%	0 0.0%	0 0.0%	0 0.0%	0 0.0%	0 0.0%	0 0.0%	
	同居家族	1人暮らし	178 100.0%	13 7.3%	69 38.8%	36 20.2%	38 21.3%	11 6.2%	11 6.2%	49	21 42.9%	10 20.4%	4 8.2%	26 53.1%	12 24.5%	6 12.2%	5 10.2%
		夫婦のみ	416 100.0%	8 1.9%	126 30.3%	80 19.2%	140 33.7%	38 9.1%	24 5.8%	178	76 42.7%	42 23.6%	32 18.0%	106 59.6%	46 25.8%	12 6.7%	3 1.7%
親子(2世代)		547 100.0%	30 5.5%	185 33.8%	101 18.5%	170 31.1%	43 7.9%	18 3.3%	213	108 50.7%	48 22.5%	24 11.3%	140 65.7%	44 20.7%	15 7.0%	1 0.5%	
親・子・孫(3世代)		52 100.0%	1 1.9%	19 36.5%	10 19.2%	12 23.1%	5 9.6%	5 9.6%	17	4 23.5%	3 17.6%	5 29.4%	6 35.3%	3 17.6%	3 17.6%	1 5.9%	
その他		67 100.0%	6 9.0%	20 29.9%	13 19.4%	17 25.4%	5 7.5%	6 9.0%	22	7 31.8%	3 13.6%	2 9.1%	16 72.7%	10 45.5%	2 9.1%	0 0.0%	
無回答		28 100.0%	1 3.6%	4 14.3%	9 32.1%	6 21.4%	1 3.6%	7 25.0%	7	3 42.9%	1 14.3%	2 28.6%	5 71.4%	2 28.6%	0 0.0%	0 0.0%	

令和4年度 市制満足度調査		サン プル 数	と て も 感 じ て い る	あ る 程 度 感 じ て い る	ど ち ら と も 言 え な い	あ ま り 感 じ て い な い	ほ と ん ど 感 じ て い な い	無 回 答	サン プル 数	魅 力 的 な 施 設 、 ス ポ ッ ト が 少 な い	魅 力 的 な イ ベ ン ト が 少 な い	な い 施 設 や イ ベ ン ト の 情 報 が 伝 わ つ て こ え な い	人 通 り が 少 な い	商 店 街 に 空 き 店 舗 が 多 い	そ の 他	無 回 答	
上段：回答数 下段：割合%																	
全 体		1,288 100.0%	7 0.5%	39 3.0%	200 15.5%	403 31.3%	562 43.6%	77 6.0%	965	357 37.0%	51 5.3%	109 11.3%	463 48.0%	635 65.8%	67 6.9%	37 3.8%	
性 別	男	537 100.0%	5 0.9%	16 3.0%	85 15.8%	165 30.7%	240 44.7%	26 4.8%	405	144 35.6%	16 4.0%	39 9.6%	215 53.1%	274 67.7%	27 6.7%	13 3.2%	
	女	728 100.0%	2 0.3%	23 3.2%	113 15.5%	233 32.0%	314 43.1%	43 5.9%	547	209 38.2%	34 6.2%	66 12.1%	246 45.0%	351 64.2%	39 7.1%	24 4.4%	
	無回答	23 100.0%	0 0.0%	0 0.0%	2 8.7%	5 21.7%	8 34.8%	8 34.8%	13	4 30.8%	1 7.7%	4 30.8%	2 15.4%	10 76.9%	1 7.7%	0 0.0%	
年 齢	10・20歳代	90 100.0%	2 2.2%	6 6.7%	17 18.9%	28 31.1%	34 37.8%	3 3.3%	62	36 58.1%	4 6.5%	8 12.9%	16 25.8%	39 62.9%	6 9.7%	1 1.6%	
	30歳代	115 100.0%	0 0.0%	5 4.3%	17 14.8%	38 33.0%	50 43.5%	5 4.3%	88	52 59.1%	6 6.8%	10 11.4%	27 30.7%	56 63.6%	6 6.8%	4 4.5%	
	40歳代	188 100.0%	1 0.5%	6 3.2%	32 17.0%	56 29.8%	87 46.3%	6 3.2%	143	57 39.9%	7 4.9%	14 9.8%	72 50.3%	89 62.2%	16 11.2%	3 2.1%	
	50歳代	211 100.0%	1 0.5%	4 1.9%	25 11.8%	61 28.9%	109 51.7%	11 5.2%	170	66 38.8%	5 2.9%	21 12.4%	94 55.3%	116 68.2%	11 6.5%	1 0.6%	
	60歳代	251 100.0%	1 0.4%	0 0.0%	36 14.3%	74 29.5%	132 52.6%	8 3.2%	206	65 31.6%	15 7.3%	15 7.3%	116 56.3%	148 71.8%	8 3.9%	9 4.4%	
	70歳以上	408 100.0%	2 0.5%	18 4.4%	71 17.4%	141 34.6%	140 34.3%	36 8.8%	281	77 27.4%	12 4.3%	36 12.8%	135 48.0%	176 62.6%	19 6.8%	19 6.8%	
	無回答	25 100.0%	0 0.0%	0 0.0%	2 8.0%	5 20.0%	10 40.0%	8 32.0%	15	4 26.7%	2 13.3%	5 33.3%	3 20.0%	11 73.3%	1 6.7%	0 0.0%	
	現在 地 居 住 年 数	1年未満	9 100.0%	0 0.0%	0 0.0%	3 33.3%	4 44.4%	2 22.2%	0 0.0%	6	5 83.3%	1 16.7%	0 0.0%	0 0.0%	5 83.3%	0 0.0%	0 0.0%
	1年以上 2年未満	9 100.0%	0 0.0%	0 0.0%	4 44.4%	2 22.2%	3 33.3%	0 0.0%	5	2 40.0%	0 0.0%	2 40.0%	1 20.0%	1 20.0%	1 20.0%	0 0.0%	
	2年以上 3年未満	11 100.0%	1 9.1%	0 0.0%	1 9.1%	6 54.5%	3 27.3%	0 0.0%	9	7 77.8%	1 11.1%	0 0.0%	2 22.2%	5 55.6%	1 11.1%	0 0.0%	
	3年以上 5年未満	16 100.0%	0 0.0%	1 6.3%	6 37.5%	6 37.5%	3 18.8%	0 0.0%	9	7 77.8%	2 22.2%	2 22.2%	2 22.2%	5 55.6%	0 0.0%	0 0.0%	
	5年以上 10年未満	43 100.0%	0 0.0%	1 2.3%	6 14.0%	14 32.6%	20 46.5%	2 4.7%	34	11 32.4%	2 9.1%	4 11.8%	13 38.2%	24 70.6%	2 5.9%	3 8.8%	
	10年以上 20年未満	127 100.0%	1 0.8%	7 5.5%	21 16.5%	41 32.3%	51 40.2%	6 4.7%	92	35 38.0%	7 7.6%	7 7.6%	46 50.0%	58 63.0%	10 10.9%	4 4.3%	
	20年以上 30年未満	160 100.0%	1 0.6%	7 4.4%	24 15.0%	49 30.6%	70 43.8%	9 5.6%	119	49 41.2%	4 3.4%	10 8.4%	60 50.4%	72 60.5%	12 10.1%	3 2.5%	
	30年以上	886 100.0%	4 0.5%	23 2.6%	133 15.0%	275 31.0%	399 45.0%	52 5.9%	674	238 35.3%	32 4.7%	79 11.7%	336 49.9%	456 67.7%	38 5.6%	27 4.0%	
	無回答	27 100.0%	0 0.0%	0 0.0%	2 7.4%	6 22.2%	11 40.7%	8 29.6%	17	3 17.6%	3 17.6%	5 29.4%	3 17.6%	9 52.9%	3 17.6%	0 0.0%	
職 業	自営業 (商・工・サービス業)	69 100.0%	0 0.0%	1 1.4%	8 11.6%	25 36.2%	32 46.4%	3 4.3%	57	16 28.1%	1 1.8%	5 8.8%	32 56.1%	39 68.4%	6 10.5%	2 3.5%	
	自由業 (医師・弁護士など)	15 100.0%	0 0.0%	1 6.7%	0 0.0%	4 26.7%	9 60.0%	1 6.7%	13	5 38.5%	1 7.7%	0 0.0%	6 46.2%	9 69.2%	1 7.7%	0 0.0%	
	会社員	363 100.0%	2 0.6%	11 3.0%	55 15.2%	99 27.3%	183 50.4%	13 3.6%	282	109 38.7%	13 4.6%	36 12.8%	138 48.9%	193 68.4%	21 7.4%	7 2.5%	
	公務員・教員	53 100.0%	0 0.0%	1 1.9%	9 17.0%	20 37.7%	22 41.5%	1 1.9%	42	22 52.4%	1 2.4%	1 2.4%	19 45.2%	33 78.6%	1 2.4%	0 0.0%	
	農・林・漁業	1 100.0%	0 0.0%	0 0.0%	0 0.0%	0 0.0%	1 100.0%	0 0.0%	1	0 0.0%	0 0.0%	1 100.0%	0 0.0%	0 0.0%	0 0.0%	0 0.0%	
	主婦・主夫 (パートなど)	184 100.0%	0 0.0%	5 2.7%	26 14.1%	54 29.3%	85 46.2%	14 7.6%	139	53 38.1%	9 6.5%	16 11.5%	69 49.6%	83 59.7%	13 9.4%	7 5.0%	
	主婦・主夫 (専業)	190 100.0%	0 0.0%	4 2.1%	26 13.7%	67 35.3%	85 44.7%	8 4.2%	152	53 34.9%	10 6.6%	14 9.2%	77 50.7%	106 69.7%	6 3.9%	7 4.6%	
	学生	28 100.0%	2 7.1%	0 0.0%	5 17.9%	10 35.7%	11 39.3%	0 0.0%	21	16 76.2%	2 9.5%	4 19.0%	4 19.0%	14 66.7%	1 4.8%	0 0.0%	
	無職	290 100.0%	2 0.7%	14 4.8%	57 19.7%	93 32.1%	100 34.5%	24 8.3%	193	57 29.5%	11 5.7%	22 11.4%	96 49.7%	120 62.2%	10 5.2%	11 5.7%	
	その他	65 100.0%	1 1.5%	2 3.1%	11 16.9%	23 35.4%	24 36.9%	4 6.2%	47	21 44.7%	1 2.1%	4 8.5%	19 40.4%	29 61.7%	6 12.8%	2 4.3%	
	無回答	30 100.0%	0 0.0%	0 0.0%	3 10.0%	8 26.7%	10 33.3%	9 30.0%	18	5 27.8%	2 11.1%	6 33.3%	3 16.7%	9 50.0%	2 11.1%	1 5.6%	
	居 住 区	門司区	143 100.0%	1 0.7%	4 2.8%	31 21.7%	48 33.6%	49 34.3%	10 7.0%	97	35 36.1%	6 6.2%	21 21.6%	39 40.2%	58 59.8%	9 9.3%	2 2.1%
		小倉北区	212 100.0%	2 0.9%	8 3.8%	40 18.9%	71 33.5%	75 35.4%	16 7.5%	146	51 34.9%	9 6.2%	17 11.6%	77 52.7%	90 61.6%	9 6.2%	3 2.1%
	小倉南区	301 100.0%	1 0.3%	10 3.3%	77 25.6%	93 30.9%	99 32.9%	21 7.0%	192	53 27.6%	12 6.3%	31 16.1%	84 43.8%	114 59.4%	19 9.9%	10 5.2%	
	若松区	127 100.0%	0 0.0%	4 3.1%	15 11.8%	40 31.5%	62 48.8%	6 4.7%	102	40 39.2%	4 3.9%	9 8.8%	59 57.8%	71 69.6%	4 3.9%	2 2.0%	
	八幡東区	92 100.0%	0 0.0%	3 3.3%	6 6.5%	30 32.6%	48 52.2%	5 5.4%	78	34 43.6%	5 6.4%	6 7.7%	35 44.9%	53 67.9%	6 7.7%	4 5.1%	
	八幡西区	334 100.0%	0 0.0%	10 3.0%	22 6.6%	95 28.4%	191 57.2%	16 4.8%	286	121 42.3%	12 4.2%	18 6.3%	140 49.0%	199 69.6%	17 5.9%	14 4.9%	
	戸畑区	79 100.0%	3 3.8%	0 0.0%	9 11.4%	26 32.9%	38 48.1%	3 3.8%	64	23 35.9%	0 4.7%	7 10.9%	29 45.3%	50 78.1%	3 4.7%	2 3.1%	
	無回答	0 0.0%	0 0.0%	0 0.0%	0 0.0%	0 0.0%	0 0.0%	0	0	0 0.0%	0 0.0%	0 0.0%	0 0.0%	0 0.0%	0 0.0%		
同 居 家 族	1人暮らし	178 100.0%	2 1.1%	10 5.6%	33 18.5%	54 30.3%	63 35.4%	16 9.0%	117	39 33.3%	5 4.3%	15 12.8%	54 46.2%	72 61.5%	12 10.3%	6 5.1%	
	夫婦のみ	416 100.0%	2 0.5%	9 2.2%	62 14.9%	137 32.9%	182 43.8%	24 5.8%	319	116 36.4%	19 6.0%	31 9.7%	155 48.6%	221 69.3%	17 5.3%	14 4.4%	
	親子 (2世代)	547 100.0%	2 0.4%	15 2.7%	87 15.9%	172 31.4%	250 45.7%	21 3.8%	422	171 40.5%	19 4.5%	50 11.8%	203 48.1%	271 64.2%	31 7.3%	14 3.3%	
	親・子・孫 (3世代)	52 100.0%	0 0.0%	1 1.9%	1 1.9%	18 34.6%	29 55.8%	3 5.8%	47	12 25.5%	4 8.5%	2 4.3%	29 61.7%	31 66.0%	2 4.3%	1 2.1%	
	その他	67 100.0%	1 1.5%	4 6.0%	14 20.9%	15 22.4%	28 41.8%	5 7.5%	43	14 32.6%	2 4.7%	5 11.6%	19 44.2%	29 67.4%	4 9.3%	2 4.7%	
	無回答	28 100.0%	0 0.0%	0 0.0%	3 10.7%	7 25.0%	10 35.7%	8 28.6%	17	5 29.4%	2 11.8%	6 35.3%	3 17.6%	11 64.7%	1 5.9%	0 0.0%	

問19 あなたは、北九州市内の車（自家用車、タクシーなど）での移動は便利と感じますか。

副問19-1（4もしくは5と選んだ）理由について、下記から主なものを1つまで選んでください。

令和4年度 市制満足度調査		サンプル数	とても 感じ ている	ある 程度 感じ ている	ど ち ら と も 言 え な い	あ ま り 感 じ て い な い	ほ と ん ど 感 じ て い な い	無 回 答	サンプル数	道路の 渋滞 が多い	駐車 場が 少ない	自動 車専 用道 路の ラン プ・ イン ター ン	その他	無 回 答			
全体		1,288	145	613	270	146	39	75	185	65	49	17	32	20			
		100.0%	11.3%	47.6%	21.0%	11.3%	3.0%	5.8%		35.1%	26.5%	9.2%	17.3%	10.8%			
性別	男	537	60	247	114	71	20	25	91	30	24	8	18	11			
	女	728	84	359	152	73	18	42	91	35	25	9	13	8			
	無回答	23	1	7	4	2	1	8	3	0	0	0	1	1			
年齢	10・20歳代	90	11	48	18	9	2	2	11	6	1	2	1	1			
	30歳代	115	14	59	21	14	2	5	16	10	1	2	1	1			
	40歳代	188	24	91	35	23	8	7	31	12	5	3	6	4			
	50歳代	211	22	97	46	27	8	11	35	14	7	3	8	2			
	60歳代	251	28	109	58	38	9	9	47	16	18	4	4	5			
	70歳以上	408	45	201	87	33	9	33	42	6	17	3	11	6			
	無回答	25	1	8	5	2	1	8	3	1	0	0	1	1			
	100.0%	4.0%	32.0%	20.0%	8.0%	4.0%	32.0%			33.3%	0.0%	0.0%	33.3%	33.3%			
現在 地居 住年 数	1年未満	9	1	5	3	0	0	0	0	0	0	0	0	0			
	1年以上 2年未満	9	0	3	4	2	0	0	2	2	0	0	0	0			
	2年以上 3年未満	11	1	7	2	1	0	0	1	1	0	0	0	0			
	3年以上 5年未満	16	0	9	3	4	0	0	4	2	1	0	0	1			
	5年以上 10年未満	43	9	17	5	9	2	1	11	3	1	1	3	2			
	10年以上 20年未満	127	15	65	19	14	6	8	20	7	6	3	3	1			
	20年以上 30年未満	160	18	77	29	23	3	10	26	12	5	2	4	3			
	30年以上	886	99	422	200	91	26	48	117	37	36	11	20	12			
	100.0%	11.2%	47.6%	22.6%	10.3%	2.9%	5.4%			31.6%	30.8%	9.4%	17.1%	10.3%			
無回答	27	2	8	5	2	2	8	4	1	0	0	2	1				
100.0%	7.4%	29.6%	18.5%	7.4%	7.4%	29.6%			25.0%	0.0%	0.0%	50.0%	25.0%				
職 業	自営業（商・工・サービス業）	69	10	41	8	4	4	2	8	3	2	1	2	0			
	100.0%	14.5%	59.4%	11.6%	5.8%	5.8%	2.9%			37.5%	25.0%	12.5%	25.0%	0.0%			
	自由業（医師・弁護士など）	15	1	8	3	2	0	1	2	0	1	1	0	0			
	100.0%	6.7%	53.3%	20.0%	13.3%	0.0%	6.7%			0.0%	50.0%	50.0%	0.0%	0.0%			
	会社員	363	39	170	70	56	13	15	69	32	10	4	12	9			
	100.0%	10.7%	46.8%	19.3%	15.4%	3.6%	4.1%			46.4%	14.5%	5.8%	17.4%	13.0%			
	公務員・教員	53	7	27	13	5	0	1	5	1	3	1	0	0			
	100.0%	13.2%	50.9%	24.5%	9.4%	0.0%	1.9%			20.0%	60.0%	20.0%	0.0%	0.0%			
	農・林・漁業	1	1	0	0	0	0	0	0	0	0	0	0	0			
	100.0%	100.0%	0.0%	0.0%	0.0%	0.0%	0.0%			0.0%	0.0%	0.0%	0.0%	0.0%			
	主婦・主夫（パートなど）	184	22	87	44	15	4	12	19	7	5	2	1	3			
	100.0%	12.0%	47.3%	23.9%	8.2%	2.2%	6.5%			36.8%	26.3%	10.5%	5.3%	15.8%			
	主婦・主夫（専業）	190	16	96	45	24	2	7	26	5	13	2	4	2			
100.0%	8.4%	50.5%	23.7%	12.6%	1.1%	3.7%			19.2%	50.0%	7.7%	15.4%	7.7%				
学生	28	3	17	4	4	0	0	4	3	0	1	0	0				
100.0%	10.7%	60.7%	14.3%	14.3%	0.0%	0.0%			75.0%	0.0%	25.0%	0.0%	0.0%				
無職	290	35	136	59	26	12	22	38	9	12	3	10	5				
100.0%	12.1%	46.9%	20.3%	9.0%	4.1%	7.6%			23.7%	31.6%	7.9%	26.3%	13.2%				
その他	65	10	21	19	7	3	5	10	4	3	1	2	0				
100.0%	15.4%	32.3%	29.2%	10.8%	4.6%	7.7%			40.0%	30.0%	10.0%	20.0%	0.0%				
無回答	30	1	10	5	3	1	10	4	1	0	1	1	1				
100.0%	3.3%	33.3%	16.7%	10.0%	3.3%	33.3%			25.0%	0.0%	25.0%	25.0%	25.0%				
居 住 区	門司区	143	17	71	30	14	2	9	16	10	4	0	1	1			
	100.0%	11.9%	49.7%	21.0%	9.8%	1.4%	6.3%			62.5%	25.0%	0.0%	6.3%	6.3%			
	小倉北区	212	30	102	48	10	6	16	16	4	3	3	5	1			
	100.0%	14.2%	48.1%	22.6%	4.7%	2.8%	7.5%			25.0%	18.8%	18.8%	31.3%	6.3%			
	小倉南区	301	36	138	61	39	11	16	50	17	9	5	11	7			
	100.0%	12.0%	45.8%	20.3%	13.0%	3.7%	5.3%			34.0%	18.0%	10.0%	22.0%	14.0%			
	若松区	127	12	58	28	17	5	7	22	8	5	3	4	1			
	100.0%	9.4%	45.7%	22.0%	13.4%	3.9%	5.5%			36.4%	22.7%	13.6%	18.2%	4.5%			
	八幡東区	92	8	46	22	6	4	6	10	4	4	0	2	0			
100.0%	8.7%	50.0%	23.9%	6.5%	4.3%	6.5%			40.0%	40.0%	0.0%	20.0%	0.0%				
八幡西区	334	24	162	73	50	10	15	60	20	20	4	8	8				
100.0%	7.2%	48.5%	21.9%	15.0%	3.0%	4.5%			33.3%	33.3%	6.7%	13.3%	13.3%				
戸畑区	79	18	36	8	10	1	6	11	2	4	2	1	2				
100.0%	22.8%	45.6%	10.1%	12.7%	1.3%	7.6%			18.2%	36.4%	18.2%	9.1%	18.2%				
無回答	0	0	0	0	0	0	0	0	0	0	0	0	0				
100.0%	0.0%	0.0%	0.0%	0.0%	0.0%	0.0%			0.0%	0.0%	0.0%	0.0%	0.0%				
同 居 家 族	1人暮らし	178	21	88	36	14	4	15	18	7	2	1	4	4			
	100.0%	11.8%	49.4%	20.2%	7.9%	2.2%	8.4%			38.9%	11.1%	5.6%	22.2%	22.2%			
	夫婦のみ	416	41	190	97	53	13	22	66	16	27	6	11	7			
	100.0%	9.9%	45.7%	23.3%	12.7%	3.1%	5.3%			24.2%	40.9%	9.1%	16.7%	10.6%			
	親子（2世代）	547	68	273	111	64	13	18	77	33	15	7	13	6			
	100.0%	12.4%	49.9%	20.3%	11.7%	2.4%	3.3%			42.9%	19.5%	9.1%	16.9%	7.8%			
親・子・孫（3世代）	52	7	24	9	5	4	3	9	3	2	0	2	2				
100.0%	13.5%	46.2%	17.3%	9.6%	7.7%	5.8%			33.3%	22.2%	0.0%	22.2%	22.2%				
その他	67	7	27	13	7	4	9	11	5	3	2	1	0				
100.0%	10.4%	40.3%	19.4%	10.4%	6.0%	13.4%			45.5%	27.3%	18.2%	9.1%	0.0%				
無回答	28	1	11	4	3	1	8	4	1	0	1	1	1				
100.0%	3.6%	39.3%	14.3%	10.7%	3.6%	28.6%			25.0%	0.0%	25.0%	25.0%	25.0%				

問20 あなたは、北九州市内の電車やバス、モノレールといった公共交通機関での移動は便利だと感じますか。

副問20-1 (4もしくは5と選んだ)理由について、下記から主なものを2つまで選んでください。

令和4年度 市制満足度調査		サ ン プ ル 数	と て も 感 じ て い る	あ る 程 度 感 じ て い る	ど ち ら と も 言 え な い	あ ま り 感 じ て い な い	ほ と ん ど 感 じ て い な い	無 回 答	サ ン プ ル 数	駅 や 停 留 所 が 近 く に あ り ま す	列 車 や バ ス の 本 数 が 少 な い	い ま の 距 離 が 公 共 交 通 機 関 同 士 の 乗 継 ぎ 時 間 が 長 だ い	公 共 交 通 機 関 同 士 の 乗 継 ぎ 時 間 が 長 だ い	バ イ ク ・ ア ン ド ・ ラ イ ド ※ の 取 組 み が 不 十 分 で あ る	そ の 他	無 回 答			
全 体		1,288	199	474	196	251	92	76	343	81	231	137	56	44	4				
		100.0%	15.5%	36.8%	15.2%	19.5%	7.1%	5.9%		23.6%	67.3%	39.9%	16.3%	12.8%	1.2%				
性 別	男	537	97	185	75	112	40	28	152	34	95	62	26	22	2				
	女	728	101	280	120	135	52	40	187	45	133	74	29	22	2				
	無回答	23	1	9	1	4	0	8	4	2	3	1	1	0	0				
年 齢	10・20歳代	90	18	33	9	24	3	3	27	5	17	12	2	6	0				
	30歳代	115	24	44	16	19	7	5	26	5	22	10	3	3	0				
	40歳代	188	42	74	19	36	8	9	44	18	23	11	6	8	0				
	50歳代	211	28	68	42	39	24	10	63	10	50	24	9	10	0				
	60歳代	251	34	93	45	54	18	7	72	15	50	31	13	9	0				
	70歳以上	408	52	152	63	75	32	34	107	26	66	47	22	8	4				
	無回答	25	1	10	2	4	0	8	4	2	3	2	1	0	0				
	現在地居住年数	9	0	8	0	1	0	0	1	0	1	0	0	0	0				
1年以上 2年未満	9	1	3	1	3	1	0	4	2	3	1	0	0	0					
2年以上 3年未満	11	2	6	1	2	0	0	2	1	1	0	0	0	0					
3年以上 5年未満	16	2	6	5	1	2	0	3	0	3	2	0	0	0					
5年以上 10年未満	43	8	13	4	13	3	2	16	2	9	6	2	6	0					
10年以上 20年未満	127	29	44	17	23	6	8	29	2	20	13	3	6	1					
20年以上 30年未満	160	25	68	19	29	9	10	38	10	25	16	6	4	0					
30年以上	886	129	315	148	176	70	48	246	62	167	98	43	27	3					
無回答	27	3	11	1	3	1	8	4	2	2	1	1	1	0					
職 業	自営業(商・工・サービス業)	69	14	26	6	12	9	2	21	4	10	9	7	4	0				
	自由業(医師・弁護士など)	15	4	7	0	3	0	1	3	0	3	1	1	0	0				
	会社員	363	73	122	51	73	27	17	100	23	66	41	12	15	0				
	公務員・教員	53	7	27	4	11	3	1	14	3	9	4	3	3	0				
	農・林・漁業	1	0	1	0	0	0	0	0	0	0	0	0	0	0				
	主婦・主夫(パートなど)	184	25	70	32	33	12	12	45	10	32	19	6	7	0				
	主婦・主夫(専業)	190	18	66	45	40	13	8	53	12	36	21	11	6	1				
	学生	28	4	11	2	10	1	0	11	1	9	3	1	4	0				
	無職	290	42	107	47	53	18	23	71	19	48	31	9	3	2				
	その他	65	10	25	8	13	7	2	20	6	15	7	5	2	0				
	無回答	30	2	12	1	3	2	10	5	3	3	1	1	0	1				
	居 住 区	門司区	143	23	54	23	24	8	11	32	7	22	14	5	5	0			
小倉北区		212	46	102	19	25	7	13	32	5	13	17	3	7	2				
小倉南区		301	56	114	42	52	19	18	71	20	42	22	16	10	1				
若松区		127	7	26	25	43	20	6	63	11	50	31	9	7	0				
八幡東区		92	13	36	13	16	8	6	24	5	14	11	3	5	1				
八幡西区		334	36	110	65	78	26	19	104	28	81	37	19	5	0				
戸畑区		79	18	32	9	13	4	3	17	5	9	5	1	5	0				
無回答		0	0	0	0	0	0	0	0	0	0	0	0	0	0				
同居家族		178	39	74	11	29	13	12	42	8	29	17	4	7	0				
夫婦のみ	416	50	153	67	86	35	25	121	32	81	58	20	11	1					
親子(2世代)	547	93	190	95	117	31	21	148	32	100	48	26	24	2					
親・子・孫(3世代)	52	6	16	14	9	4	3	13	3	7	7	3	0	1					
その他	67	9	29	8	5	9	7	14	4	10	5	1	2	0					
無回答	28	2	12	1	5	13	4	8	2	4	2	2	0	0					

問2 2 あなたは、市民の環境に配慮した取組みは我慢できるものだと感じますか。

令和4年度 市制満足度調査		サン プル 数	と と も 感 じ て い る	あ る 程 度 感 じ て い る	ど ち ら と も 言 え な い	あ ま り 感 じ て い な い	ほ と ん ど 感 じ て い な い	無 回 答											
上段：回答数 下段：割合%																			
全 体		1,288 100.0%	71 5.5%	509 39.5%	444 34.5%	131 10.2%	32 2.5%	101 7.8%											
性 別	男	537 100.0%	29 5.4%	222 41.3%	178 33.1%	57 10.6%	10 1.9%	41 7.6%											
	女	728 100.0%	41 5.6%	281 38.6%	259 35.6%	72 9.9%	22 3.0%	53 7.3%											
	無回答	23 100.0%	1 4.3%	6 26.1%	7 30.4%	2 8.7%	0 0.0%	7 30.4%											
年 齢	10・20歳代	90 100.0%	4 4.4%	32 35.6%	33 36.7%	10 11.1%	3 3.3%	8 8.9%											
	30歳代	115 100.0%	2 1.7%	36 31.3%	49 42.6%	17 14.8%	3 2.6%	8 7.0%											
	40歳代	188 100.0%	18 9.6%	71 37.8%	61 32.4%	20 10.6%	6 3.2%	12 6.4%											
	50歳代	211 100.0%	11 5.2%	78 37.0%	78 37.0%	19 9.0%	8 3.8%	17 8.1%											
	60歳代	251 100.0%	13 5.2%	109 43.4%	91 36.3%	26 10.4%	6 2.4%	6 2.4%											
	70歳以上	408 100.0%	22 5.4%	177 43.4%	122 29.9%	38 9.3%	6 1.5%	43 10.5%											
	無回答	25 100.0%	1 4.0%	6 24.0%	10 40.0%	1 4.0%	0 0.0%	7 28.0%											
	現 在 地 居 住 年 数	1年未満	9 100.0%	0 0.0%	3 33.3%	4 44.4%	0 0.0%	0 0.0%	2 22.2%										
1年以上 2年未満		9 100.0%	0 0.0%	3 33.3%	5 55.6%	1 11.1%	0 0.0%	0 0.0%											
2年以上 3年未満		11 100.0%	0 0.0%	6 54.5%	2 18.2%	2 18.2%	0 0.0%	1 9.1%											
3年以上 5年未満		16 100.0%	1 6.3%	3 18.8%	7 43.8%	4 25.0%	0 0.0%	1 6.3%											
5年以上 10年未満		43 100.0%	1 2.3%	17 39.5%	14 32.6%	7 16.3%	1 2.3%	3 7.0%											
10年以上 20年未満		127 100.0%	12 9.4%	52 40.9%	42 33.1%	13 10.2%	1 0.8%	7 5.5%											
20年以上 30年未満		160 100.0%	6 3.8%	62 38.8%	59 36.9%	17 10.6%	4 2.5%	12 7.5%											
30年以上		886 100.0%	49 5.5%	356 40.2%	302 34.1%	86 9.7%	25 2.8%	68 7.7%											
無回答	27 100.0%	2 7.4%	7 25.9%	9 33.3%	1 3.7%	1 3.7%	7 25.9%												
職 業	自営業（商・工・サービス業）	69 100.0%	5 7.2%	33 47.8%	17 24.6%	9 13.0%	1 1.4%	4 5.8%											
	自由業（医師・弁護士など）	15 100.0%	0 0.0%	8 53.3%	3 20.0%	2 13.3%	1 6.7%	1 6.7%											
	会社員	363 100.0%	18 5.0%	125 34.4%	143 39.4%	45 12.4%	10 2.8%	22 6.1%											
	公務員・教員	53 100.0%	2 3.8%	25 47.2%	14 26.4%	6 11.3%	2 3.8%	4 7.5%											
	農・林・漁業	1 100.0%	0 0.0%	0 0.0%	1 100.0%	0 0.0%	0 0.0%	0 0.0%											
	主婦・主夫（パートなど）	184 100.0%	10 5.4%	65 35.3%	70 38.0%	18 9.8%	5 2.7%	16 8.7%											
	主婦・主夫（専業）	190 100.0%	10 5.3%	80 42.1%	65 34.2%	18 9.5%	3 1.6%	14 7.4%											
	学生	28 100.0%	2 7.1%	11 39.3%	10 35.7%	3 10.7%	0 0.0%	2 7.1%											
	無職	290 100.0%	17 5.9%	122 42.1%	96 33.1%	25 8.6%	4 1.4%	26 9.0%											
	その他	65 100.0%	6 9.2%	32 49.2%	15 23.1%	3 4.6%	6 9.2%	3 4.6%											
	無回答	30 100.0%	1 3.3%	8 26.7%	10 33.3%	2 6.7%	0 0.0%	9 30.0%											
居 住 区	門司区	143 100.0%	9 6.3%	63 44.1%	47 32.9%	5 3.5%	4 2.8%	15 10.5%											
	小倉北区	212 100.0%	14 6.6%	85 40.1%	68 32.1%	24 11.3%	5 2.4%	16 7.5%											
	小倉南区	301 100.0%	20 6.6%	109 36.2%	102 33.9%	44 14.6%	5 1.7%	21 7.0%											
	若松区	127 100.0%	6 4.7%	55 43.3%	42 33.1%	11 8.7%	4 3.1%	9 7.1%											
	八幡東区	92 100.0%	4 4.3%	42 45.7%	31 33.7%	9 9.8%	1 1.1%	5 5.4%											
	八幡西区	334 100.0%	16 4.8%	120 35.9%	125 37.4%	33 9.9%	12 3.6%	28 8.4%											
	戸畑区	79 100.0%	2 2.5%	35 44.3%	29 36.7%	5 6.3%	1 1.3%	7 8.9%											
	無回答	0 0.0%	0 0.0%	0 0.0%	0 0.0%	0 0.0%	0 0.0%	0 0.0%											
	同居家族	178 100.0%	12 6.7%	64 36.0%	62 34.8%	19 10.7%	6 3.4%	15 8.4%											
夫婦のみ	416 100.0%	16 3.8%	178 42.8%	137 32.9%	42 10.1%	7 1.7%	36 8.7%												
親子（2世代）	547 100.0%	39 7.1%	211 38.6%	193 35.3%	53 9.7%	13 2.4%	38 6.9%												
親・子・孫（3世代）	52 100.0%	2 3.8%	20 38.5%	18 34.6%	8 15.4%	1 1.9%	3 5.8%												
その他	67 100.0%	1 1.5%	26 38.8%	25 37.3%	8 11.9%	5 7.5%	2 3.0%												
無回答	28 100.0%	1 3.6%	10 35.7%	9 32.1%	1 3.6%	0 0.0%	7 25.0%												

問23 あなたは、北九州市は、身近に自然を感じたり、身近な場所から自然に触れたりできるまちだと感じますか。

副問23-1 (4もしくは5と選んだ)理由について、下記から主なものを2つまで選んでください。

令和4年度 市制満足度調査	上段：回答数 下段：割合%	サンプル数	そう感じている	どちらかといえばそう感じている	どちらともいえない	どちらかといえばそう感じている	そう感じている	無回答	サンプル数	山や海などに行き交通手段が不便だ	山や海などに行き交通手段が不便だ	ため立ち入り禁止や企業の所有地が多い	その他	無回答			
全体	1,288	340	572	181	90	28	77	118	24	55	15	12	13				
性別	537	149	235	70	41	15	27	56	14	23	9	5	6				
男	728	186	329	111	48	13	41	61	10	32	6	7	6				
女	23	5	8	0	1	0	9	1	0	0	0	0	1				
無回答	90	20	45	12	7	4	2	11	3	3	2	2	1				
年齢	115	32	58	12	5	2	6	7	3	3	1	0	0				
10・20歳代	188	56	81	23	13	6	9	19	6	6	1	4	2				
30歳代	211	54	93	34	15	4	11	19	3	10	5	1	1				
40歳代	251	63	110	47	16	8	7	24	5	12	4	1	2				
50歳代	408	111	174	53	33	4	33	37	4	21	2	4	6				
60歳代	25	4	11	0	1	0	9	1	0	0	0	0	1				
70歳以上	9	0	5	2	1	1	0	2	0	1	0	0	0				
1年未満	9	1	5	2	1	0	0	1	0	1	0	0	0				
1年以上 2年未満	11	4	6	1	0	0	0	0	0	0	0	0	0				
2年以上 3年未満	16	3	9	2	2	0	0	2	1	1	0	0	0				
3年以上 5年未満	43	11	18	7	4	1	2	5	3	2	0	0	0				
5年以上 10年未満	127	35	59	13	6	6	8	12	3	4	2	2	1				
10年以上 20年未満	160	43	74	25	8	3	7	11	2	4	3	1	1				
20年以上 30年未満	886	238	386	128	67	16	51	83	15	42	10	7	10				
30年以上	27	5	10	1	1	1	9	2	0	0	0	1	1				
無回答	69	27	28	5	2	1	3	6	2	1	0	2	1				
自営業(商・工・サービス業)	15	7	3	1	2	1	1	3	0	2	1	0	0				
自由業(医師・弁護士など)	363	92	162	51	27	14	17	41	15	15	7	3	2				
会社員	53	18	25	6	2	1	1	3	0	2	1	0	0				
公務員・教員	1	0	1	0	0	0	0	0	0	0	0	0	0				
農・林・漁業	184	43	91	22	10	5	13	15	2	8	2	1	2				
主婦・主夫(パートなど)	190	46	86	38	11	0	9	11	1	7	1	0	2				
主婦・主夫(専業)	28	8	13	4	3	0	0	3	0	1	0	1	1				
学生	290	82	126	36	23	4	19	27	3	17	1	4	3				
無職	65	12	26	16	5	2	4	7	0	2	2	1	1				
その他	30	5	11	2	2	0	10	2	1	0	0	0	1				
無回答	143	45	54	23	6	3	12	9	4	2	2	1	0				
門司区	212	60	86	37	14	2	13	16	1	12	2	1	0				
小倉北区	301	70	148	34	26	5	18	31	8	12	5	4	4				
小倉南区	127	29	66	17	7	2	6	9	1	5	0	0	2				
若松区	92	22	38	14	8	4	6	12	1	7	2	0	2				
八幡東区	334	90	142	47	25	10	20	35	9	14	2	6	4				
八幡西区	79	24	38	9	4	2	2	6	0	3	2	0	1				
戸畑区	0	0	0	0	0	0	0	0	0	0	0	0	0				
無回答	178	50	77	25	14	4	8	18	0	12	1	2	3				
1人暮らし	416	112	173	69	32	5	25	37	8	21	4	2	4				
夫婦のみ	547	153	252	73	35	12	22	47	13	16	7	7	3				
親子(2世代)	52	12	29	5	1	0	5	1	1	0	0	0	0				
親・子・孫(3世代)	67	8	29	8	7	0	8	14	2	6	3	1	2				
その他	28	5	12	1	1	0	9	1	0	0	0	0	1				
無回答	17.9%	42.9%	3.6%	3.6%	0.0%	0.0%	32.1%		0.0%	0.0%	0.0%	0.0%	100.0%				

問24 あなたは、北九州市での生活全般について満足していますか。

令和4年度 市制満足度調査		サン プル 数	と と も 満 足 し て い る	あ る 程 度 満 足 し て い る	ど ち ら と も 言 え な い	あ ま り 満 足 し て い な い	ほ と ん ど 満 足 し て い な い	無 回 答												
上段：回答数 下段：割合%																				
全 体		1,288 100.0%	154 12.0%	839 65.1%	191 14.8%	62 4.8%	11 0.9%	31 2.4%												
性 別	男	537 100.0%	71 13.2%	351 65.4%	76 14.2%	25 4.7%	7 1.3%	7 1.3%												
	女	728 100.0%	82 11.3%	479 65.8%	112 15.4%	37 5.1%	4 0.5%	14 1.9%												
	無回答	23 100.0%	1 4.3%	9 39.1%	3 13.0%	0 0.0%	0 0.0%	10 43.5%												
年 齢	10・20歳代	90 100.0%	14 15.6%	55 61.1%	12 13.3%	8 8.9%	0 0.0%	1 1.1%												
	30歳代	115 100.0%	19 16.5%	75 65.2%	19 16.5%	1 0.9%	0 0.0%	1 0.9%												
	40歳代	188 100.0%	26 13.8%	121 64.4%	29 15.4%	9 4.8%	2 1.1%	1 0.5%												
	50歳代	211 100.0%	31 14.7%	127 60.2%	37 17.5%	13 6.2%	3 1.4%	0 0.0%												
	60歳代	251 100.0%	24 9.6%	171 68.1%	34 13.5%	14 5.6%	5 2.0%	3 1.2%												
	70歳以上	408 100.0%	39 9.6%	278 68.1%	58 14.2%	17 4.2%	1 0.2%	15 3.7%												
	無回答	25 100.0%	1 4.0%	12 48.0%	2 8.0%	0 0.0%	0 0.0%	10 40.0%												
	現 在 地 居 住 年 数	1年未満	9 100.0%	0 0.0%	6 66.7%	2 22.2%	1 11.1%	0 0.0%	0 0.0%											
1年以上 2年未満		9 100.0%	1 11.1%	4 44.4%	2 22.2%	1 11.1%	1 11.1%	0 0.0%												
2年以上 3年未満		11 100.0%	1 9.1%	10 90.9%	0 0.0%	0 0.0%	0 0.0%	0 0.0%												
3年以上 5年未満		16 100.0%	2 12.5%	10 62.5%	3 18.8%	1 6.3%	0 0.0%	0 0.0%												
5年以上 10年未満		43 100.0%	7 16.3%	27 62.8%	7 16.3%	1 2.3%	1 2.3%	0 0.0%												
10年以上 20年未満		127 100.0%	17 13.4%	79 62.2%	19 15.0%	8 6.3%	1 0.8%	3 2.4%												
20年以上 30年未満		160 100.0%	14 8.8%	110 68.8%	19 11.9%	13 8.1%	2 1.3%	2 1.3%												
30年以上		886 100.0%	110 12.4%	581 65.6%	137 15.5%	37 4.2%	5 0.6%	16 1.8%												
無回答		27 100.0%	2 7.4%	12 44.4%	2 7.4%	0 0.0%	1 3.7%	10 37.0%												
職 業	自営業（商・工・サービス業）	69 100.0%	10 14.5%	49 71.0%	5 7.2%	5 7.2%	0 0.0%	0 0.0%												
	自由業（医師・弁護士など）	15 100.0%	0 0.0%	12 80.0%	1 6.7%	2 13.3%	0 0.0%	0 0.0%												
	会社員	363 100.0%	49 13.5%	233 64.2%	53 14.6%	20 5.5%	4 1.1%	4 1.1%												
	公務員・教員	53 100.0%	10 18.9%	36 67.9%	6 11.3%	0 0.0%	1 1.9%	0 0.0%												
	農・林・漁業	1 100.0%	0 0.0%	1 100.0%	0 0.0%	0 0.0%	0 0.0%	0 0.0%												
	主婦・主夫（パートなど）	184 100.0%	25 13.6%	114 62.0%	33 17.9%	9 4.9%	2 1.1%	1 0.5%												
	主婦・主夫（専業）	190 100.0%	13 6.8%	132 69.5%	34 17.9%	7 3.7%	1 0.5%	3 1.6%												
	学生	28 100.0%	4 14.3%	18 64.3%	5 17.9%	1 3.6%	0 0.0%	0 0.0%												
	無職	290 100.0%	31 10.7%	196 67.6%	41 14.1%	13 4.5%	1 0.3%	8 2.8%												
	その他	65 100.0%	9 13.8%	36 55.4%	9 13.8%	5 7.7%	2 3.1%	4 6.2%												
	無回答	30 100.0%	3 10.0%	12 40.0%	4 13.3%	0 0.0%	0 0.0%	11 36.7%												
	居 住 区	門司区	143 100.0%	17 11.9%	93 65.0%	25 17.5%	4 2.8%	0 0.0%	4 2.8%											
		小倉北区	212 100.0%	25 11.8%	144 67.9%	29 13.7%	9 4.2%	2 0.9%	3 1.4%											
小倉南区		301 100.0%	37 12.3%	196 65.1%	42 14.0%	14 4.7%	2 0.7%	10 3.3%												
若松区		127 100.0%	13 10.2%	83 65.4%	17 13.4%	8 6.3%	2 1.6%	4 3.1%												
八幡東区		92 100.0%	13 14.1%	57 62.0%	18 19.6%	2 2.2%	0 0.0%	2 2.2%												
八幡西区		334 100.0%	38 11.4%	210 62.9%	56 16.8%	21 6.3%	2 0.6%	7 2.1%												
戸畑区		79 100.0%	11 13.9%	56 70.9%	4 5.1%	4 5.1%	3 3.8%	1 1.3%												
無回答		0 0.0%	0 0.0%	0 0.0%	0 0.0%	0 0.0%	0 0.0%	0 0.0%												
同 居 家 族		1人暮らし	178 100.0%	28 15.7%	115 64.6%	23 12.9%	10 5.6%	1 0.6%	1 0.6%											
		夫婦のみ	416 100.0%	35 8.4%	289 69.5%	59 14.2%	19 4.6%	5 1.2%	9 2.2%											
	親子（2世代）	547 100.0%	76 13.9%	353 64.5%	84 15.4%	25 4.6%	2 0.4%	7 1.3%												
	親・子・孫（3世代）	52 100.0%	9 17.3%	32 61.5%	7 13.5%	4 7.7%	0 0.0%	0 0.0%												
	その他	67 100.0%	5 7.5%	36 53.7%	15 22.4%	4 6.0%	3 4.5%	4 6.0%												
	無回答	28 100.0%	1 3.6%	14 50.0%	3 10.7%	0 0.0%	0 0.0%	10 35.7%												

資料編

2 調査票

令和4年度北九州市市民意識調査票

「市民意識調査」へのご協力をお願い

～あなたの声をまちづくりに～

市民の皆さまには、日頃から北九州市政に対してのご理解とご協力をいただき、厚くお礼申し上げます。

北九州市では、市民の皆さまが日常生活の中で市政に対してどのようなお考えやご要望をお持ちになっているかを伺い、市政の参考としていくために、北九州市民3千人の方々にご回答をお願いする「市民意識調査」を実施しています。

令和4年度は、毎年おたずねしている「市政評価と市政要望」に加えて、特定テーマ調査として「市政満足度調査について」について調査いたします。

突然のお願いで恐縮ではございますが、調査の趣旨をご理解いただき、ご回答くださいますようお願い申し上げます。

令和4年5月

北九州市長 北橋健治

● あなたにお願いしたいこと

この「市民意識調査票」にご記入のうえ、折りたたんで同封の返信用封筒に入れて返送してください(切手は不要です)。

● 3千人の選び方

18歳以上の市民の皆さまの中から、無作為抽出で選ばせていただきました。

● 今回お送りしたもの

市民意識調査票、返信用封筒

● プライバシーの保護

この調査は、皆さまから無記名でご回答いただくものであり、回答結果は統計的に処理され、皆さま個人の意見として取り扱うことはありません。

また、調査をお願いした方の名簿は、この調査以外には使用いたしません。

北九州市市民意識調査は、市の最も基本的な調査です。この調査は、皆さまから多数のご回答をいただくことで、市民の皆さまのこえをより正確に把握し、施策に反映することができます。お忙しいところ恐れ入りますが、皆さま一人ひとりの回答が必要です。是非、ご協力ください。

記入の仕方は、裏面をご覧ください

令和4年度北九州市市民意識調査票

ご記入に当たってのお願い

- 1 回答は、宛名となっているご本人が記入してください。
- 2 回答は、無記名です。調査票にも返信用封筒にも、氏名・住所の記入の必要はありません。
- 3 回答は、黒か青のボールペンや万年筆、鉛筆で、この調査票に記入してください。
- 4 回答は、選択肢の中から、あてはまるものを3つ選んで、その番号を下の回答欄に記入してください。

ご記入が終わりましたら・・・

- ◎ ご記入いただいた調査票は、お手数ですが、折りたたんで同封の返信用封筒に入れて、**令和4年6月15日(水)までに郵便ポストに投函**してください。
切手は不要です。また、お名前を記入していただく必要もありません。

お問い合わせ先

- 1 継続調査「市政評価と市政要望」について
(北九州市広報室広聴課調査係 電話093-582-2527)
- 2 特定テーマ調査「市政満足度調査について」について
(北九州市企画調整局企画課企画係 電話093-582-2158)
※ともに祝日を除く月曜日から金曜日 午前8時30分から午後5時15分

市民意識調査については**市政だより5月15日号(掲載予定)**、
または、**北九州市ホームページ**でも、調査実施をご案内しています。

- ◎ これまでの調査の報告書は、市のホームページや図書館でご覧になれます。
今回の調査についても、報告書を公表します。

継続調査 「市政評価と市政要望」

私たちのまち北九州市の市政についておたずねします。

問 北九州市が行っている施策や事業などで、以前に比べてかなり「よくなっている」もの、及び「今後、もっと力を入れてほしい」ものを次の中からそれぞれ1位から3位まで選び、下の回答欄に番号（1～34）を記入してください。

子育て、教育、 人材育成	1 子育て支援の推進 2 学校教育の充実 3 青少年の健全育成の推進 4 学術の振興（学術研究都市の推進、市立大学の充実など） 5 生涯学習の推進
健康、 安全・安心	6 医療・衛生管理体制の充実（救急医療、感染症対策など） 7 防犯、暴力追放運動の推進 8 防災体制の充実 9 消費者被害防止対策 10 高齢社会対策の推進 11 障害者施策の推進 12 健康づくりの推進（検診、予防、食育など） 13 人権の尊重と男女共同参画（あらゆる分野への女性の参画）の推進 14 ワーク・ライフ・バランス（仕事と生活の調和）の推進
快適な暮らし、 文化・スポーツ	15 公園の整備など、緑のまちづくりの推進 16 都市景観の整備（まち並みづくりと歴史的建造物の活用など） 17 住宅供給の促進・快適な住環境の整備 18 駐車対策 19 身近な生活道路の整備 20 芸術・文化活動の振興 21 スポーツの振興 22 地域コミュニティづくりの支援 23 ボランティア・NPO活動の支援 24 市役所の窓口サービスの向上
産業	25 産業の振興（企業の誘致・成長支援、雇用の促進など） 26 観光・コンベンション（大規模な会議など）の振興
都市基盤 ・ 物流	27 市街地の整備・再開発 28 交通・物流（空港、港湾など）機能の強化 29 道路・交通ネットワークの整備
環境	30 ごみの適正処理とリサイクル 31 大気・騒音・水質などの環境保全 32 地球温暖化対策、省エネ、再生可能エネルギーの推進 33 自然環境の保全と自然とのふれあいの推進
交流・連携	34 アジアを中心とした交流の推進と国籍を問わず快適に暮らせるまちづくり

回答欄（1～34までの番号を記入してください。）

	1位	2位	3位
「よくなっている」もの	()	()	()
「今後、もっと力を入れてほしい」もの…	()	()	()

特定テーマ調査「市政満足度調査について」

北九州市は平成20年12月に、まちづくりの指針となる北九州市基本構想・基本計画「元気発進！北九州」プランを策定し、当プランに沿ってまちづくりをすすめています。

この度、まちづくりに対する市民のみなさまの満足度などを把握するため、標記の調査を実施します。以下の設問にご回答ねがいます。

子育てや教育について

問1 北九州市では、放課後の子どもの居場所づくりや、保育サービスの充実など、安心して子育てができる環境づくりを進めています。そこで、おたずねします。

あなたは、北九州市は安心して子育てができるまちだと感じていますか。

1 とても感じている	}	→	1、2、3と答えた方は、 問2へお進み下さい。
2 ある程度感じている			
3 どちらとも言えない			
4 あまり感じていない	}	→	4もしくは5と答えた方は、 副問1-1へお進み下さい。
5 ほとんど感じていない			

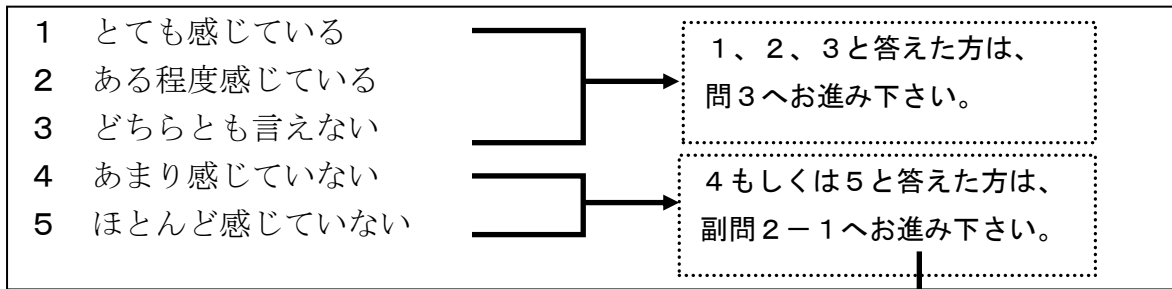
↓

副問1-1 (4もしくは5と選んだ)理由について、下記から主なものを3つまで選んで下さい。

1 子育て支援に関する情報が少ない
2 仕事と子育てを両立できる職場環境が整っていない
3 放課後児童クラブや保育サービスなど、仕事と子育てを両立させるための社会的基盤が不十分
4 救急医療や母子保健事業など、妊娠・出産・子育てを通じて母子が健康に生活できる環境の整備が不十分
5 子育ての悩みを気軽に相談できる場が少ない
6 子どもを連れて気軽に外出できる環境が整っていない
7 その他(具体的に: _____)

問2 北九州市では、家庭・学校・地域が連携しながら、確かな学力と体力を向上させる教育の充実や心の教育の推進、非行から子どもを守る環境づくりなどに取り組んでいます。そこで、おたずねします。

あなたは、北九州市の子どもたちは、いきいきと学び、成長していると感じますか。



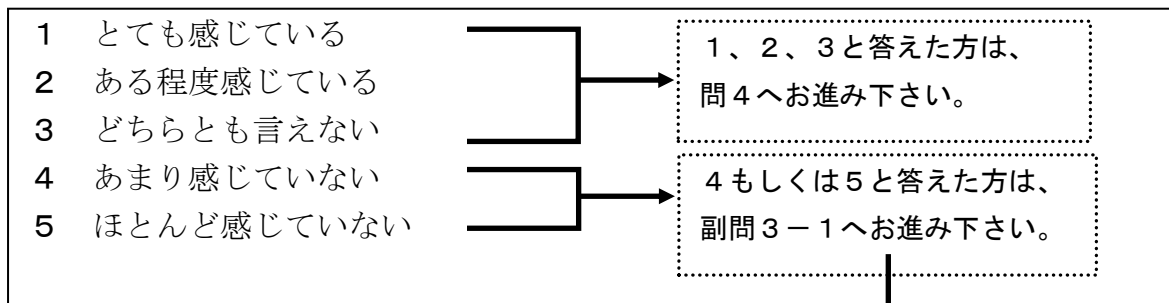
副問2-1 (4もしくは5と選んだ)理由について、下記から主なものを2つまで選んで下さい。

- | | |
|---|---------------------------------|
| 1 | 子どもの学力や体力を向上させるための環境づくりが不十分 |
| 2 | 規則正しい生活など、子どもの生活習慣定着のための取組みが不十分 |
| 3 | 子どもが規範意識を身につける機会が不十分 |
| 4 | 家庭や地域の教育力向上に対する取組みが不十分 |
| 5 | 非行などから子どもを守る環境づくりが不十分 |
| 6 | その他(具体的に: _____) |

生涯学習について

問3 北九州市では、市民センターや生涯学習（総合）センター、図書館等の生涯学習関連施設において、個人の意欲や能力に応じて学ぶことができる生涯学習の推進や、地域活動を支える人材の育成を図るため、ボランティア活動等に関する講座の実施や情報の提供に取り組んでいます。そこで、おたずねします。

あなたは、北九州市は生涯にわたって自由に学び、その成果を活かした活動を行う環境が整っていると感じますか。



副問3-1 (4もしくは5と選んだ)理由について、下記から主なものを2つまで選んで下さい。

- | |
|-----------------------------|
| 1 実施されている活動の内容や日時に関する情報が少ない |
| 2 活動が実施されている場所に行きづらく、不便だ |
| 3 自分の興味や関心に合った活動がない |
| 4 学んだ内容を活かしたり発表したりする場がない |
| 5 活動に参加する機会や時間がない |
| 6 その他(具体的に：) |

地域での支え合いについて

問4 北九州市には、民生委員・児童委員による見守りや自治会・町内会によるふれあいや支え合いの活動、老人クラブによる「友愛訪問」など様々な地域を支えるネットワークがあります。これらのネットワークをさらに結びつけることによって地域における見守り支援体制を充実・強化する「いのちをつなぐネットワーク事業」に取り組んでいます。そこで、おたずねします。

あなたは、地域とのつながりの中で安心して暮らせていると感じますか。

1 とても感じている	}	→	1、2、3と答えた方は、 問5へお進み下さい。
2 ある程度感じている			
3 どちらとも言えない			
4 あまり感じていない	}	→	4もしくは5と答えた方は、 副問4-1へお進み下さい。
5 ほとんど感じていない			



副問4-1 (4もしくは5と選んだ)理由について、下記から**主なものを2つまで**選んで下さい。

1 地域での支え合いの活動があることを知らない
2 地域での支え合いの活動に関する情報が少ない
3 地域での支え合いの活動が 活発 でない
4 地域での支え合いの活動に対する 市の協力や支援が不十分 である
5 自分の住んでいる地域には、地域での支え合いの活動は 必要ない
6 その他(具体的に： _____)

安全・安心なまちづくりについて

問5 北九州市では、市民と行政が一体となり、地域における防犯対策の推進や防犯活動の活発化を図るなど、安全・安心なまちづくりに向けた取組を積極的に進めています。そこで、おたずねします。

あなたは、北九州市は、犯罪のない安全・安心なまちづくりに向けた取組が、以前と比べて進んでいると感じますか。

1 とても感じている	}	→	1、2、3と答えた方は、 問6へお進み下さい。
2 ある程度感じている			
3 どちらとも言えない			
4 あまり感じていない	}	→	4もしくは5と答えた方は、 副問5-1へお進み下さい。
5 ほとんど感じていない			

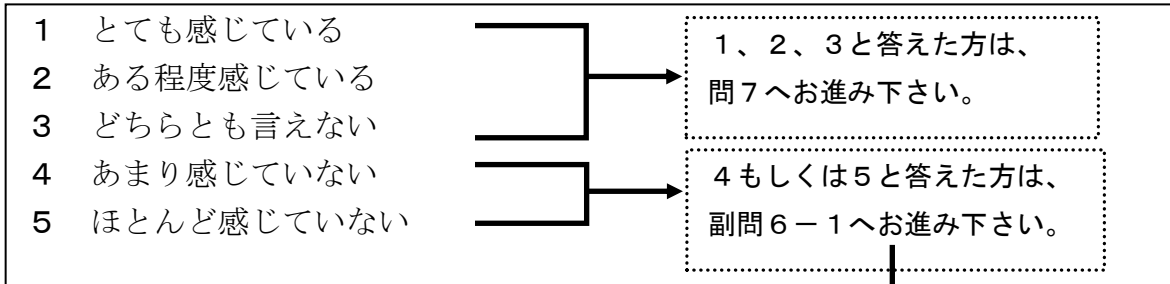
副問5-1 (4もしくは5と選んだ)理由について、下記から主なものを2つまで選んで下さい。

1 市が行っている安全・安心なまちづくりに向けた取組を知らない
2 地域における安全・安心に関する活動への支援が不十分
3 道路や公園などにおいて、犯罪が起こりにくい環境の整備が不十分
4 新聞・テレビ等で事件の報道をよく見聞きする
5 自分や家族、知人等が実際に犯罪の被害に遭っている
6 その他(具体的に: _____)

高齢者の暮らしについて

問6 北九州市では、高齢者がいつまでもいきいきと活躍でき、また介護が必要となっても安心して住み慣れた地域で暮らしていける環境づくりを進めるため、健康づくり・介護予防の推進、生きがいの支援、認知症対策や高齢者の虐待防止・権利擁護の取組の推進、高齢者施設や在宅福祉の充実などに取り組んでいます。そこで、おたずねします。

あなたは、北九州市は高齢者がいつまでもいきいきと自分らしく生活していけるまじだと感じますか。



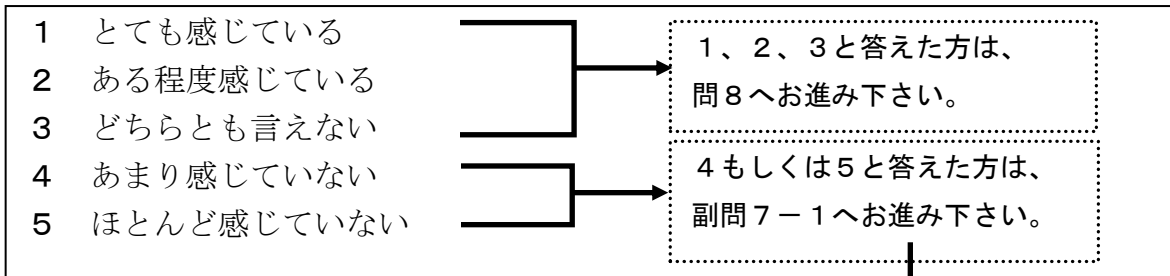
副問6-1 (4もしくは5と選んだ)理由について、下記から**主なものを2つまで**選んで下さい。

- | |
|------------------------------------|
| 1 趣味や仕事、ボランティア活動など、生きがいづくりへの支援が不十分 |
| 2 健康づくり・介護予防を支援する取組みが不十分 |
| 3 医療・介護・福祉サービスが不十分 |
| 4 道路や公共施設などの生活環境のバリアフリー化が不十分 |
| 5 その他(具体的に: _____) |

人にやさしいまちづくりについて

問7 北九州市では、すべての市民が年齢、性別、障害の有無、国籍、社会的身分又は門地などにかかわらず安心して学び、働き、活動できるまちづくりを進めるため、「人権講演会」や「人権の約束事運動」、「男女共同参画の推進」、「多文化共生の推進」などに取り組んでいます。そこで、おたずねします。

あなたは、北九州市はすべての市民がお互いを尊重し、安心して暮らすことができるまちだと感じますか。



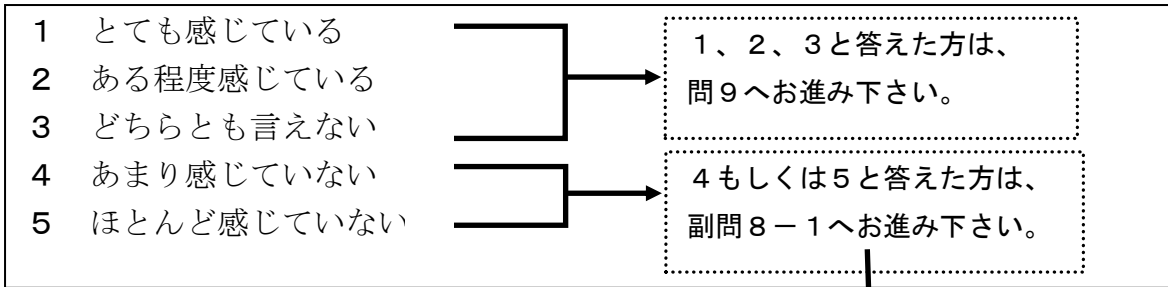
副問7-1 (4もしくは5と選んだ) 理由について、下記から主なものを2つまで選んで下さい。

- | | |
|---|---|
| 1 | 年齢や性別、障害の有無、国籍等にかかわらず、全ての市民がお互いを正しく理解し尊重しあう意識が不十分 |
| 2 | だれもが利用しやすい施設や道路等の整備が不十分 |
| 3 | 施設や道路等の案内や市政情報などがだれにでもわかりやすい方法で伝えられていない |
| 4 | 障害があっても安心して学び、活動できる環境の整備が不十分 |
| 5 | 障害があっても能力に応じて働くことができる仕組みづくりが不十分 |
| 6 | その他 (具体的に：) |

快適な生活空間について

問8 北九州市では、市民の意見を取り入れた公園づくりや、安心して通行できる身近な道路の整備、安心しておいしく飲める水の提供など、暮らしやすい環境づくりを進めています。そこで、おたずねします。

あなたは、北九州市は住みやすい、住み続けたいと思えるような生活環境を有するまちだと感じますか。



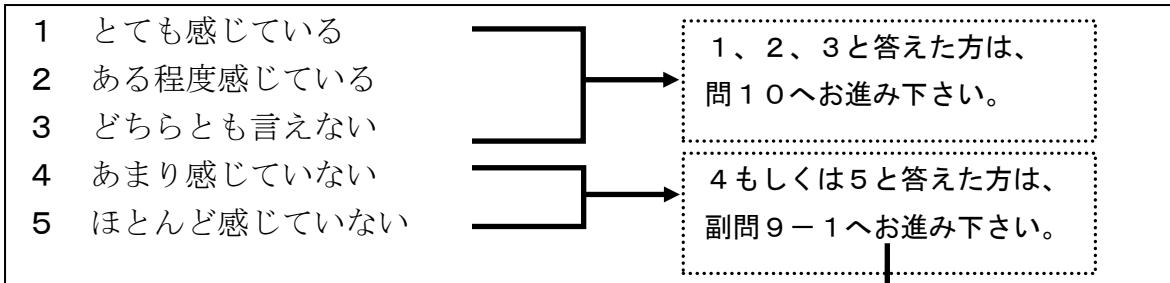
副問8-1 (4もしくは5と選んだ)理由について、下記から主なものを2つまで選んで下さい。

- | |
|---|
| 1 身近な公園が十分に整備されていない |
| 2 山、海、川などの自然環境とふれ合える空間が少ない |
| 3 大気汚染、悪臭又は騒音等公害の改善が不十分 |
| 4 安心して通行できる生活道路が整っていない |
| 5 地域ぐるみでまち美化を進める機運が低い |
| 6 市民の主体的な参加による快適な住環境実現のための計画・ルールづくり・まちづくり支援が不十分 |
| 7 その他(具体的に: _____) |

公共施設について

問9 北九州市では、道路や公園、建物（文化施設や市民センター等）などについて、安全でかつできるだけ長く使えるよう、効率的に維持や管理、補修などを行っています。そこで、おたずねします。

あなたは、道路、公園、建物などの公共施設について、安心して、快適に利用できると感じますか。



副問9-1 (4もしくは5と選んだ) 理由について、下記から1つ選んで下さい。

- | |
|-------------------------------------|
| 1 破損やごみの散乱などが見られ、維持管理が行き届いていない |
| 2 工事等が多く利用しづらいことがある |
| 3 危険な箇所・場所がある（急な階段、公園・建物の暗がり、老朽化など） |
| 4 その他（具体的に： _____） |

文化やスポーツについて

問 10 北九州市では、音楽、演劇、文学、映画に関するイベントの開催などにより、文化芸術を盛んにする取組みを進めています。そこで、おたずねします。

あなたは、北九州市は、文化芸術に親しむ（見る、参加する）機会に恵まれているま
ちだと感じますか。

1 とても感じている	}	→	1、2、3と答えた方は、 問 11へお進み下さい。
2 ある程度感じている			
3 どちらとも言えない			
4 あまり感じていない	}	→	4もしくは5と選んだ方は、 副問 10-1へお進み下さい。
5 ほとんど感じていない			

↓

副問 10-1 （4もしくは5と選んだ）理由について、下記から主なものを2つまで選んで
下さい。

1 イベントについての情報が少ない
2 興味のあるイベントが少ない
3 参加しやすい時期、時間帯にイベントが開催されていない
4 イベントが開催される会場に行きづらく、不便だ
5 その他（具体的に： _____ ）

問 1 1 北九州市では、北九州スタジアムをはじめ、スポーツ施設の整備やイベントの開催などにより、スポーツを盛んにする取組みを進めています。そこで、おたずねします。

あなたは、北九州市は、スポーツに親しむ（見る、参加する）機会に恵まれているま
ちだと感じますか。

1	とても感じている	}	→	1、2、3と答えた方は、 問 1 2へお進み下さい。
2	ある程度感じている			
3	どちらとも言えない			
4	あまり感じていない	}	→	4もしくは5と選んだ方は、 副問 1 1 - 1へお進み下さい。
5	ほとんど感じていない			

副問 1 1 - 1 （4もしくは5と選んだ）理由について、下記から主なものを2つまで選んで
下さい。

1	イベントについての情報が少ない
2	興味のあるイベントが少ない
3	参加しやすい時期、時間帯にイベントが開催されていない
4	イベントが開催される会場に行きづらく、不便だ
5	その他（具体的に： _____)

自治会やNPOなどの市民活動について

問 1 2 北九州市では、自治会や町内会の支えあい活動の支援やNPO・ボランティア活動の促進に取り組んでいます。そこで、おたずねします。

あなたは、北九州市は、自治会や町内会、NPO・ボランティアなどの市民活動に参加しやすい環境（地域の雰囲気、NPO・ボランティアなどに関する情報の提供など）が整ったまちだと感じますか。

1 とても感じている	}	→	1、2、3と答えた方は、 問 1 3へお進み下さい。
2 ある程度感じている			
3 どちらとも言えない			
4 あまり感じていない	}	→	4もしくは5と選んだ方は、 副問 1 2 - 1へお進み下さい。
5 ほとんど感じていない			

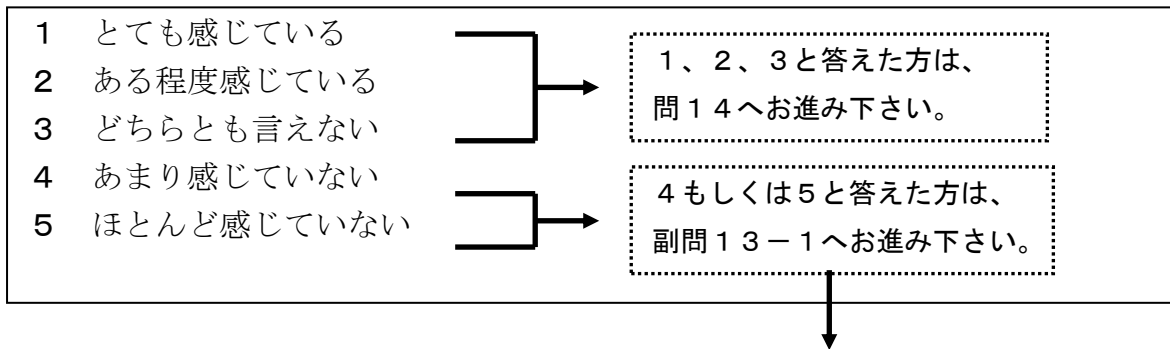
副問 1 2 - 1 (4もしくは5と選んだ)理由について、下記から1つ選んで下さい。

1 地域とのつき合いが少ない
2 市民活動に参加している人が身近にいない
3 地域活動やNPO・ボランティア等に関する情報が少ない
4 その他（具体的に： _____)

協働のまちづくりについて

問 1 3 北九州市では、市民や地域団体などと協働しておこなうまちづくりを進めるため、積極的な情報公開、情報発信を進めるとともに、市民の参画や協働をコーディネートする組織や区役所の機能強化などに取り組んでいます。そこで、おたずねします。

あなたは、北九州市は、自治会や町内会やNPO・ボランティア、企業などと行政が協働して（一緒に力を合わせ）まちづくりを進めていると感じますか。



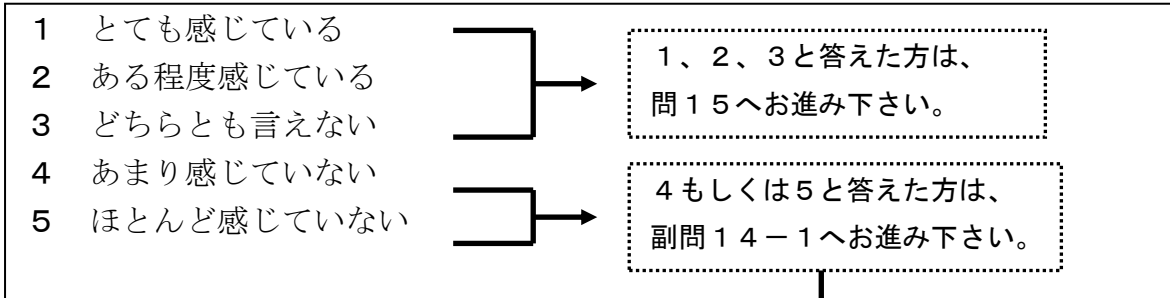
副問 1 3 - 1 （4もしくは5と選んだ）理由について、下記から1つ選んで下さい。

- | |
|----------------------|
| 1 身近に協働の事例があることを知らない |
| 2 市政に関する情報が不十分 |
| 3 市民活動に対する支援が不十分 |
| 4 その他（具体的に： _____) |

市民に身近な行政について

問 1 4 北九州市では、市政だよりやホームページを利用しての、市政に関する積極的な情報発信だけでなく、「市民のこえ」制度、市民意見提出手続き（パブリックコメント制度）、タウンミーティングの実施などを通じて、市政に対して市民が意見を伝えることができる仕組みを整え、市政を身近に感じられるような取組を進めています。そこで、おたずねします。

あなたは、あなたの声が市政に届き、きちんと対応されていると感じますか。



副問 1 4 - 1 （4もしくは5と選んだ）理由について、下記から主なものを2つまで選んで下さい。

- | |
|----------------------------|
| 1 市政に関する情報発信が不十分 |
| 2 市政に意見や質問を伝える方法がわからない |
| 3 自分の意見が市に届いているという実感がない |
| 4 意見や質問に対して、親切でわかりやすい回答がない |
| 5 市の取り組みに関心がない |
| 6 その他（具体的に： _____) |

雇用の機会について

問 1 5 北九州市では、就業に必要な能力開発の機会の提供や就業相談の実施など、地元企業で活躍できる人材の育成、就業の支援に取り組んでいます。そこで、おたずねします。
あなたは、北九州市が取り組んでいる人材育成・就業支援は十分であると感じますか。

1 とても感じている	}	→	1、2、3と答えた方は、 問16へお進み下さい。
2 ある程度感じている			
3 どちらとも言えない			
4 あまり感じていない	}	→	4もしくは5と選んだ方は、 副問15-1へお進み下さ
5 ほとんど感じていない			

副問 1 5 - 1 (4もしくは5と選んだ)理由について、下記から1つ選んで下さい。

1 資格取得など能力開発の支援が不十分
2 就業相談の取組みが不十分
3 市による人材育成・就業支援の内容を知らない
4 その他(具体的に: _____)

北九州市の魅力について

問 1 6 北九州市では、環境における先進的な取り組みや、ものづくりのまちとしての発展を支えてきた技術やノウハウ、豊かな自然や文化に育まれた特産品などの強みを活かした魅力づくりに取り組んでいます。

また、映画・テレビドラマ等のロケを通じた新たな魅力づくりや、テレビ・雑誌等を使った魅力の発信にも取り組んでいます。そこで、おたずねします。

あなたは、北九州市には市外からの来訪者に自慢できる偉人や先進的な取り組み、食べ物、イベント、景勝地などがありますか。

- 1 自慢できるものがある
(具体的に：)
- 2 自慢できるものはない
- 3 よくわからない

小倉・黒崎について

問 1 7 北九州市では、小倉中心部を都心、黒崎地区を副都心と位置づけ、それぞれの個性を活かし、市内外から多くの人が集まる魅力あるまちづくりを進めています。そこで、おたずねします。

あなたは、小倉都心に、にぎわいを感じますか。

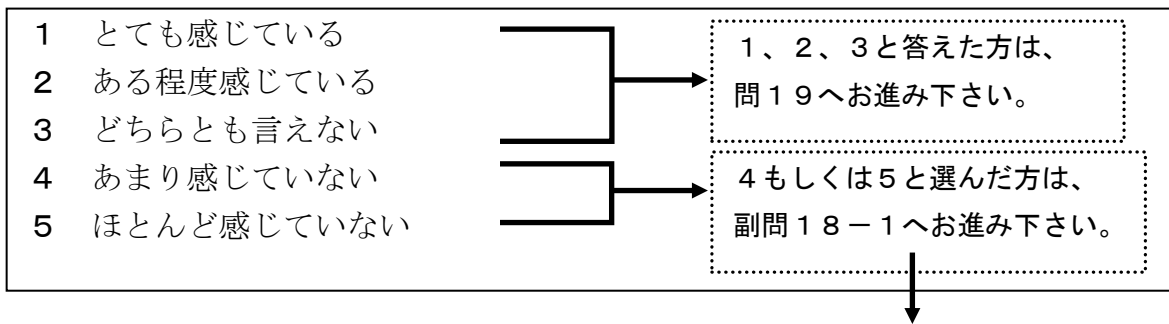
1 とても感じている	}	→	1、2、3と答えた方は、 問 1 8へお進み下さい。
2 ある程度感じている			
3 どちらとも言えない	}	→	4もしくは5と選んだ方は、 副問 1 7-1へお進み下さい。
4 あまり感じていない			
5 ほとんど感じていない			

↓

副問 1 7-1 (4もしくは5と選んだ)理由について、下記から主なものを2つまで選んで下さい。

- 1 魅力的な施設、スポットが少ない
- 2 魅力的なイベントが少ない
- 3 施設やイベントの情報が伝わってこない
- 4 商業施設の閉店により買い物客が減った
- 5 観光客が少ない
- 6 その他 (具体的に：)

問18 あなたは、黒崎副都心に、にぎわいを感じますか。



副問18-1 (4もしくは5と選んだ)理由について、下記から**主なものを2つまで**選んで下さい。

- | |
|-------------------------------|
| 1 魅力的な 施設、スポット が少ない |
| 2 魅力的な イベント が少ない |
| 3 施設やイベントの 情報 が伝わってこない |
| 4 人通り が少ない |
| 5 商店街に 空き店舗 が多い |
| 6 その他 (具体的に： _____) |

交通機能について

問 19 北九州市では、主要な幹線道路の整備や交通渋滞の解消、公共交通ネットワークの強化などを進めています。そこで、おたずねします。

あなたは、北九州市内の車（自家用車、タクシーなど）での移動は便利であると感じますか。

1 とても感じている	}	→	1、2、3と答えた方は、 問20へお進み下さい。
2 ある程度感じている			
3 どちらとも言えない			
4 あまり感じていない	}	→	4もしくは5と答えた方は、 副問19-1へお進み下さい。
5 ほとんど感じていない			

副問 19-1 (4もしくは5と選んだ) 理由について、下記から1つ選んで下さい。

1 道路の渋滞が多い
2 駐車場が少ない
3 自動車専用道路のランプ・インターチェンジとの接続が悪い
4 その他（具体的に： _____)

問20 あなたは、北九州市内の電車やバス、モノレールといった公共交通機関での移動は便利であると感じますか。

1 とても感じている	}	→	1、2、3と答えた方は、 問21へお進み下さい。
2 ある程度感じている			
3 どちらとも言えない			
4 あまり感じていない	}	→	4もしくは5と答えた方は、 副問20-1へお進み下さい。
5 ほとんど感じていない			

副問20-1 (4もしくは5と選んだ)理由について、下記から主なものを2つまで選んで下さい。

1 駅や停留所が近くにない
2 列車やバスの本数が少ない
3 公共交通機関同士の乗継ぎが不便だ(距離が離れている、待ち時間が長い)
4 パーク・アンド・ライド※の取組みが不十分である
5 その他(具体的に: _____)

※パーク・アンド・ライド… マイカーと公共交通機関を組み合わせた交通機関の利用形態。例えば自宅からはマイカーを利用し、最寄り駅の近隣に駐車し、そこから都心部までは電車を利用するといったもの。

市民の環境活動について

問2 1 北九州市では、「世界の環境首都」を都市のブランドの一つに掲げ、脱炭素社会実現をリードする取組を市民、NPO、企業などと一体となって進めています。そこで、おたずねします。

あなたは、日ごろから環境に配慮した行動をしていると思いますか。

- 1 積極的にしている
- 2 できる限りやっている
- 3 わからない
- 4 環境問題に関心はあるが、ほとんどしていない
- 5 環境問題に関心がないので、全くしていない

問2 2 あなたは、市や市民の環境に配慮した取組みは自慢できるものだと感じますか。

- 1 とても感じている
- 2 ある程度感じている
- 3 どちらとも言えない
- 4 あまり感じていない
- 5 ほとんど感じていない

自然環境について

問23 北九州市は、大都市でありながら山や海など、多様な自然環境に恵まれており、市ではその適正な保全に努めるとともに市民が自然とふれ合うことができる場を整備しています。そこで、おたずねします。

あなたは、北九州市は、身近に自然を感じたり、身近な場所で自然に触れたりできるまちだと感じますか。

1 そう感じている	}	1、2、3と答えた方は、 問24へお進み下さい。
2 どちらかといえばそう感じている		
3 どちらともいえない		
4 どちらかといえばそう感じていない	}	4もしくは5と答えた方は、 副問23-1へお進み下さい。
5 そう感じていない		

副問23-1 (4もしくは5と選んだ)理由について、下記から1つ選んで下さい。

1 山や海などにごみが散乱し、適切に管理されていない
2 山や海などに行く交通手段が不便だ
3 立ち入り禁止や企業の所有地であるため気軽に立ち寄れない場所が多い
4 その他(具体的に:)

生活満足度について

問24 あなたは、北九州市での生活全般について満足していますか。

- 1 とても満足している
- 2 ある程度満足している
- 3 どちらとも言えない
- 4 あまり満足していない
- 5 ほとんど満足していない

問25 (問24の回答について) ご意見がありましたらお書きください。

意見欄

市への愛着について

問26 あなたは、北九州市が好きですか。

- 1 とても好きである
- 2 ある程度好きである
- 3 どちらとも言えない
- 4 あまり好きではない
- 5 まったく好きではない

問27 (問26の回答について) ご意見がありましたらお書きください。

意見欄

自由意見について

問28 北九州市のまちづくりにあたり、あなたが重要だと思うこと、力を入れるべきだと思うことがありましたら、ご自由にお書きください。

自由意見欄

最後に、あなた自身のことについておたずねします。

F 1 あなたの性別は

1 男 2 女

F 2 あなたの年齢は

1 10・20歳代 3 40歳代 5 60歳代
2 30歳代 4 50歳代 6 70歳以上

F 3 あなたの本市での居住年数は

1 1年未満 4 3年以上5年未満 7 20年以上30年未満
2 1年以上2年未満 5 5年以上10年未満 8 30年以上
3 2年以上3年未満 6 10年以上20年未満

F 4 あなたの職業は

1 自営業（商・工・サービス業） 5 農・林・漁業 9 無職
2 自由業（医師・弁護士など） 6 主婦・主夫（パートなど） 10 その他
3 会社員 7 主婦・主夫（専業）
4 公務員・教員 8 学生

F 5 あなたの同居のご家族は

1 1人暮らし 3 親子（2世代） 5 その他
2 夫婦のみ 4 親・子・孫（3世代）

お忙しいところ、ご協力くださいまして、ありがとうございます。

（お 願 い）

もう一度、記入もれや書き間違いがないかどうか、ご確認をお願いします。

ご確認を終えられましたら、同封の返信用封筒で6月15日（水）までに投函ください。

北九州市民憲章

わたしたちのまち北九州市は、美しい自然に恵まれ、ながい歴史とたくましい産業をうけついできました。

わたしたち北九州市民は、このまちを愛し、よりいっそうの市民参加によるまちづくりをめざしています。

このふるさとに、実りある未来を築くため、わたしたちは、みんなで守る約束を定めます。

緑を豊かに 清潔で美しいまちにします
きまりを守り 安全なまちにします
人を大切にし ふれあいの輪をひろげます
元気で働き 明るい家庭をつくります
学ぶ楽しさを深め 文化のかおるまちにします

令和4年12月 No. 2205006A

編集・発行 北九州市広報室広聴課

北九州市企画調整局企画課

〒803-8501 北九州市小倉北区城内1番1号

電話 (093) 582-2527 (広報室広聴課)

電話 (093) 582-2965 (企画調整局企画課)