

令和5年度「北九州市中小企業技術開発振興助成金」 採択企業の技術開発の概要

株式会社九州日昌

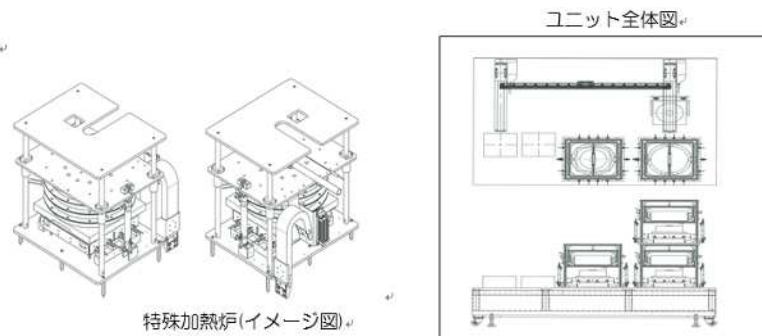
〈開発テーマ〉

均熱加熱装置の基幹技術開発

〈開発内容〉

永久磁石を固定するために行う樹脂塗布(EV、HEV に使用される駆動用モータ製作時に行う)の前処理に使用される均熱加熱装置の基幹技術である特殊加熱炉と炉への搬送機構部を有するユニットを開発する。

これにより、無駄な熱エネルギーを抑制し、コストを削減することができる。



株式会社スリーアローズシステムズ

〈開発テーマ〉

介護事業所向け事務作業軽減アプリ「ケアっちゃ」の開発

〈開発内容〉

介護サービス事業者向けに、いままでにない、AI音声認識とAIチャットボットにより、話しかけることで画面操作や介護記録が作成できる、多言語対応(日本語/英語)「介護記録登録アプリ」と「介護事業サービス事業者の管理システム」で一気通貫の製品を開発する。

これにより、介護現場におけるDXに貢献する。



株式会社戸畑ターレット工作所

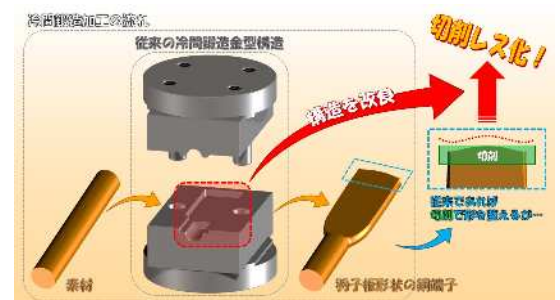
〈開発テーマ〉

羽子板形状を含む銅端子製品の冷間鍛造技術の開発と製品加工工数の削減

〈開発内容〉

従来は冷間鍛造加工後に機械加工で最終成形を行うところ、今回、冷間鍛造金型を構造改良することにより冷間鍛造加工後の切削レス化を行うもの。

これにより、製造にかかる工程の削減を可能にし、生産性向上・競争力強化を図ることができる。



吉川工業株式会社

〈開発テーマ〉

安全対策製品「ハーネスアラート」拡張機能・機器の開発

〈開発内容〉

高所作業における墜落制止用ハーネスのフック未使用を検知し、作業者に警報を鳴らすことで、フックの使用を動機づけるシステム「ハーネスアラート」の拡張機能として、フックを掛けた先までわかる機器「手すりタグ」の開発を行う。

これにより、より信頼度の高い安全対策製品を提供するもの。



アーマライニングス株式会社

〈開発テーマ〉

新規透明塗料「e-REC II」の研究開発及び商品化

〈開発内容〉

コンクリートはく落防止対応の塗装として、プライマー・特殊機械不要を特徴とした新規透明塗料の開発・商品化を行う。

トンネル・CON 建造物全般・建築物等を対象とし、現場での手塗り（刷毛・ローラー）により施工が可能な商品を提供するもの。

e-REC II
手塗り・透明 はく落防止樹脂

物性値	
引張強度 (Mpa)	20
破断伸度 (%)	100
標準膜厚 (mm)	1.0
期待耐久年数 (年)	50
耐延焼性	有
防水性	有



シャボン玉石けん株式会社

〈開発テーマ〉

使用期限後にリユース可能な SDGs 配慮型新規エアゾール式簡易消火具の開発

〈開発内容〉

使用期限後にリユースできる、高齢者でも押しやすく使いやすい SDGs 型の新規エアゾール式簡易消火具の開発を行う。

これにより、消火器の操作が困難な高齢者でも容易に使用でき、中でも火災発生割合の最も高い、天ぷら油による火災に高い効果を発揮する消火具を提供するもの。

