

報道機関各位

## 中小企業の技術開発をサポート！

# 令和5年度 中小企業技術開発振興助成金 中小企業の優れた新製品・新技術の 開発に対する支援6件を決定しました！

### 1 趣旨及び経緯

北九州市では、市内中小企業の新製品・新技術の開発を支援するため、中小企業技術開発振興助成金を交付しています。昭和59年度の制度開始から令和4年度までの39年間で368件採択し、製品化・実用化による令和4年末時点での累計売上高は255億円を超えています。

今年度は、審査の結果、6社の事業を採択し研究開発を支援することになりましたので、概要をご紹介します。

### 2 採択企業と開発テーマ（概要は、別紙1「採択企業の技術開発の概要」のとおり）

企業名	開発テーマ
株式会社九州日昌	均熱加熱装置の基幹技術開発
株式会社スリーアロウズシステムズ	介護事業所向け事務作業軽減アプリ「ケアっちゃ」の開発
株式会社戸畑ターレット工作所	羽子板形状を含む銅端子製品の冷間鍛造技術の開発と製品加工工数の削減
吉川工業株式会社	安全対策製品「ハーネスアラート」拡張機能・機器の開発
アーマライニングス株式会社	新規透明塗料「e-REC II」の研究開発及び商品化
シャボン玉石けん株式会社	使用期限後にリユース可能なSDGs配慮型新規エアゾール式簡易消火具の開発

### 3 制度概要

北九州市内で新技術・新製品などの研究開発を行う中小企業者、中小企業団体に対して、研究開発にかかる経費の一部を助成します。

助成金額：助成対象経費の3分の2以内（創業5年未満の場合は4分の3以内）

上限額：500万円

※詳細は、別紙2「令和5年度中小企業技術開発振興助成金募集案内」のとおり

#### 【お問合せ先】

産業経済局中小企業振興課

担当：遠藤（課長）、竹本（係長）

TEL：093-873-1433

FAX：093-873-1434

## 令和5年度「北九州市中小企業技術開発振興助成金」 採択企業の技術開発の概要

### 株式会社九州日昌

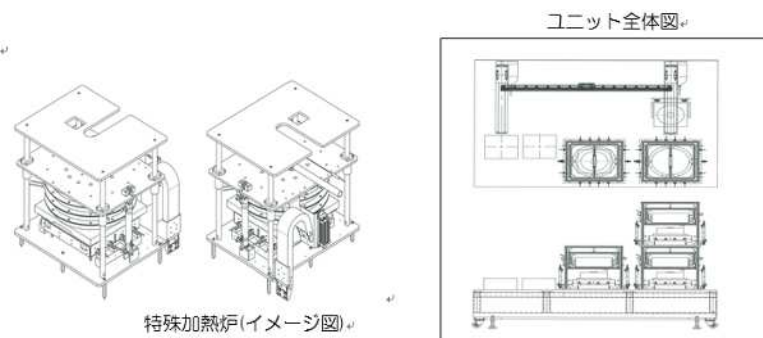
#### 〈開発テーマ〉

均熱加熱装置の基幹技術開発

#### 〈開発内容〉

永久磁石を固定するために行う樹脂塗布（EV、HEV に使用される駆動用モータ製作時に行う）の前処理に使用される均熱加熱装置の基幹技術である特殊加熱炉と炉への搬送機構部を有するユニットを開発する。

これにより、無駄な熱エネルギーを抑制し、コストを削減することができる。



### 株式会社スリーアローズシステムズ

#### 〈開発テーマ〉

介護事業所向け事務作業軽減アプリ「ケアっちゃ」の開発

#### 〈開発内容〉

介護サービス事業者向けに、いままでにない、AI音声認識とAIチャットボットにより、話しかけることで画面操作や介護記録が作成できる、多言語対応（日本語／英語）「介護記録登録アプリ」と「介護事業サービス事業者の管理システム」で一気通貫の製品を開発する。

これにより、介護現場におけるDXに貢献する。



### 株式会社戸畑ターレット工作所

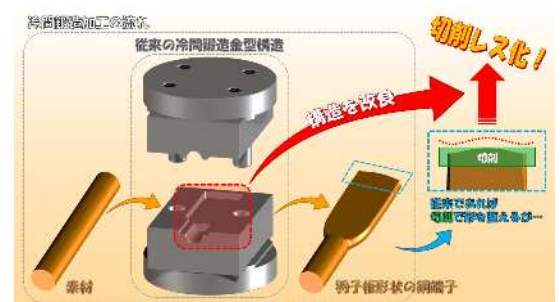
#### 〈開発テーマ〉

羽子板形状を含む銅端子製品の冷間鍛造技術の開発と製品加工工数の削減

#### 〈開発内容〉

従来は冷間鍛造加工後に機械加工で最終成形を行うところ、今回、冷間鍛造金型を構造改良することにより冷間鍛造加工後の切削レス化を行うもの。

これにより、製造にかかる工程の削減を可能にし、生産性向上・競争力強化を図ることができる。



## 吉川工業株式会社

〈開発テーマ〉

安全対策製品「ハーネスアラート」拡張機能・機器の開発

〈開発内容〉

高所作業における墜落制止用ハーネスのフック未使用を検知し、作業者に警報を鳴らすことで、フックの使用を動機づけるシステム「ハーネスアラート」の拡張機能として、フックを掛けた先までわかる機器「手すりタグ」の開発を行う。

これにより、より信頼度の高い安全対策製品を提供するもの。



## アーマライニングス株式会社

〈開発テーマ〉

新規透明塗料「e-REC II」の研究開発及び商品化

〈開発内容〉

コンクリートはく落防止対応の塗装として、プライマー・特殊機械不要を特徴とした新規透明塗料の開発・商品化を行う。

トンネル・CON 建造物全般・建築物等を対象とし、現場での手塗り（刷毛・ローラー）により施工が可能な商品を提供するもの。

e-REC II  
手塗り・透明 はく落防止樹脂

物性値	
引張強度 (Mpa)	20
破断伸度 (%)	100
標準膜厚 (mm)	1.0
期待耐久年数 (年)	50
耐延焼性	有
防水性	有



## シャボン玉石けん株式会社

〈開発テーマ〉

使用期限後にリユース可能な SDGs 配慮型新規エアゾール式簡易消火具の開発

〈開発内容〉

使用期限後にリユースできる、高齢者でも押しやすく使いやすい SDGs 型の新規エアゾール式簡易消火具の開発を行う。

これにより、消火器の操作が困難な高齢者でも容易に使用でき、中でも火災発生割合の最も高い、天ぷら油による火災に高い効果を発揮する消火具を提供するもの。



## 令和5年度 中小企業技術開発振興助成金 募集案内

**新技術・新製品の研究開発に挑戦する  
中小企業のための助成金です！****1 申請対象者**

次の要件をすべて満たす方が対象となります。

- ① 中小企業者または中小企業団体であること
- ② 発行済株式の半分以上を中小企業者以外の会社が所有するなど、いわゆる「みなし大企業」ではないこと。
- ③ 北九州市内に事業所を有していること  
※これから北九州市内に事業所を設置する場合は、令和6年1月1日までに設置を完了し、事業開始が確認できることが要件となります。
- ④ 市税を滞納していないこと
- ⑤ 暴力団・暴力団員でないこと、また暴力団員と密接な関係を有する者ではないこと

**2 助成の対象となる研究開発**

新技術・新製品等の研究開発で、次の要件を全て満たすものです。

- ① 研究開発場所が市内であること  
※これから北九州市内に研究開発場所を設置する場合は、令和6年1月1日までに設置を完了し、事業開始が確認できることが要件となります。
- ② 令和6年3月31日までに開発目標を達成する見込みであること
- ③ 自社内（上記1の対象者要件を満たす企業と共同研究開発を行う場合、そのグループ内）で研究開発の全部または大部分を行うもの  
※次のような場合は助成対象とならないのでご注意ください。
  - ・既に公表されたり、工業化されたものの単なる模倣に過ぎない場合
  - ・機械装置等の導入が主目的である場合
  - ・基礎研究が不十分で開発の成果が期待できない場合
  - ・その他審査会で不相当と判断された場合

**3 助成の対象となる経費**

研究開発に要する経費のうち次に掲げるもので、令和5年度中（令和5年4月1日～令和6年3月31日）に支出する経費です。

- ① 原材料及び副資材の購入に要する経費
- ② 構築物の購入、建造、改良、据付け、借用又は修繕に要する経費
- ③ 機械装置又は工具器具の購入、試作、改良、据付、借用又は修繕に要する経費
- ④ 産業財産権の導入に要する経費  
※出願手続きに要する経費（出願料、登録料、弁理士費用、翻訳料等）は含まれません。
- ⑤ 外注加工に要する経費
- ⑥ 技術指導の受入れに要する経費
- ⑦ その他市長が特に必要と認める経費
- ⑧ 開発に要する直接人件費（創業して5年未満の場合のみ、時間単価1,500円、総額300万円を限度）  
※消費税、運送料、交通費、振込手数料は認められません。

**4 助成金の額**

【補助率】 助成対象経費の3分の2以内（創業5年未満の中小企業者の場合4分の3以内）

【補助上限額】 500万円まで

## 5 助成金の申請方法

助成金の申請には次の書類を提出してください。

① 助成金交付申請書、②申請者の概要（共同研究開発の場合は「共同研究開発者の概要」も必要）、③月別従業員数の推移、④役員名簿、⑤暴力団排除に関する誓約書、⑥株主名簿（様式は任意。持株比率を明記）、⑦履歴事項全部証明書（法人登記簿謄本）、⑧納税証明書（市税に滞納がないことの証明）※交付年月日が申請受付期間中のものに限り、市税事務所（小倉北・八幡西の2区役所内）又はそれ以外の区役所税務課や出張所で証明書の交付を受けてください。、⑨直近2期分の決算書（勘定科目内訳書を含む）（事業歴2年未満の方はご相談ください。）、⑩見積書及びカタログ

※①から⑤の様式は、『北九州産業学術推進機構中小企業支援センター』のホームページ（<http://www.ktc.ksrp.or.jp/fn/re/h24-sinko.html>）からダウンロードできます。

※共同研究開発の場合、④、⑤、⑥、⑦、⑧の書類は共同研究開発者の分も必要です。

※これから北九州市内に事業所（開発場所）を設置する場合は、予定地の登記簿や予定物件の契約書等設置予定が確認できる書類を必ず添付してください。添付書類がない場合は申請することはできません。

※同一の研究内容で重複して助成を受けることはできませんので、本事業と他の助成事業（国や県、市など）等とで同時に採択された場合は、どちらかを辞退していただきます。

※なお、本事業に申請する研究開発と同一または同一とみなす内容のものを、北九州市が公募する本事業以外の研究開発助成事業に重複して申請することはできません。

※1中小企業者につき1件の申請に限ります。

## 6 受付期間 令和5年4月3日（月）～ 令和5年5月15日（月）

本事業は、予算成立前に公募を行っています。  
補助時企業の採択・実施にあたっては、北九州市議会での令和5年度の本予算成立が前提となりますので、今後、事業内容が変更される場合や実施に至らない可能性があることを、あらかじめご了承ください。

## 7 申請以降のスケジュール

助成金の事務は次の手順で行われます。都合により日程が多少変更される場合があります。

技術調査	6月	（ <input type="checkbox"/> で囲まれた項目は、申請企業の参加が必要です。） ※研究開発場所へ調査に伺います。（これから北九州市内に事業所〔開発場所〕を設置する方は調査方法を別途ご連絡します。）
（書類審査）		
評価検討会	8月	※書類審査の結果に応じてプレゼンテーションを行っていただきます。
（交付決定）	8月	
（助成金の概算払）	9月	※審査の結果によっては、 <u>年度終了後の確定払</u> となる場合があります。（これから北九州市内に事業所〔開発場所〕を設置する方は確定払となります。）
経過調査	12月～1月	※令和6年1月1日までに事業所（開発場所）を市内に設置することが出来ないなど、交付決定後に対象要件を満たさないことが判明した場合、交付決定を取り消すことがあります。
実績報告書の提出	3月	
確定・精算	4月	※助成金の一部または全部の返還が必要な場合があります。

## 8 その他ご協力いただくこと

中小企業振興施策の普及啓発、企画立案のために、次のご協力をいただきます。

- ①採択案件の公表（報道機関への情報提供及び北九州市HP、広報誌等での公表）
- ②開発成果の追跡調査（採択の翌年度から毎年1回）

## 9 受付先及び問い合わせ先

北九州市産業経済局中小企業振興課  
〒804-0003 北九州市戸畑区中原新町2番1号 北九州テクノセンタービル1F  
TEL：093-873-1433 FAX：093-873-1434 担当：中川、竹本