

消防通信指令システム等更新整備事業

調達仕様書

【別添2】

発電機交換部品図

令和8年

北九州市消防局

株式会社ドーワテクノス 御中

北九州市消防局
非常用発電発電設備(低圧側) 8年毎(F)点検整備

【 交換部品図 】

YANMAR

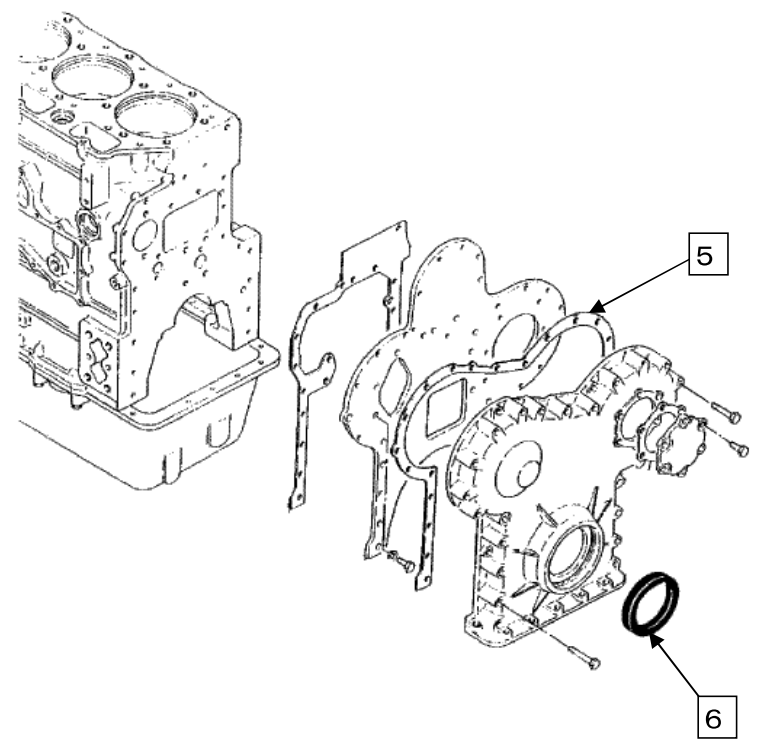
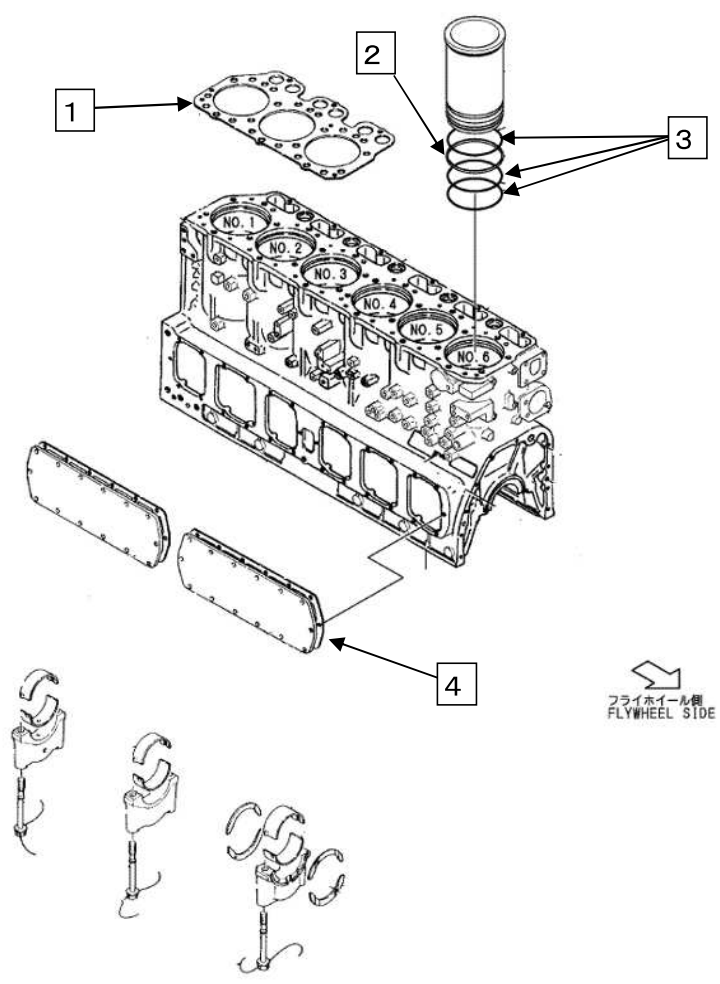
ヤンマーエネルギーシステム株式会社

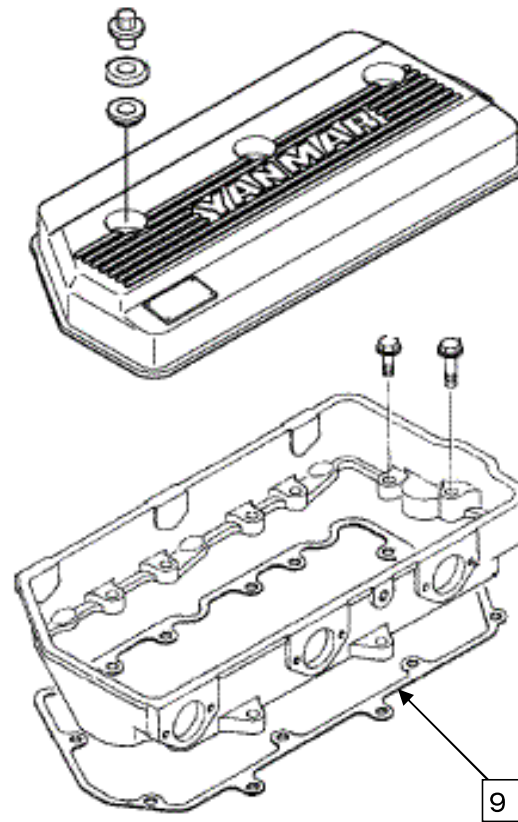
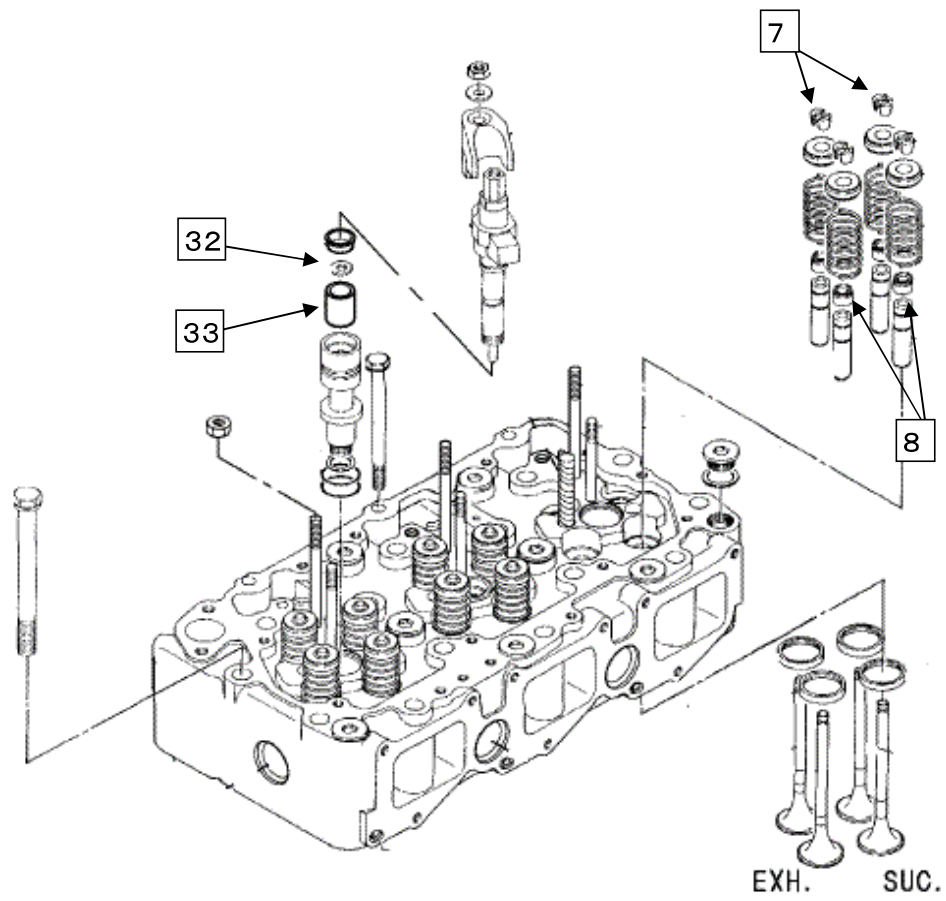
福岡支店 カスタマーサポート部 北九州サポートセンター

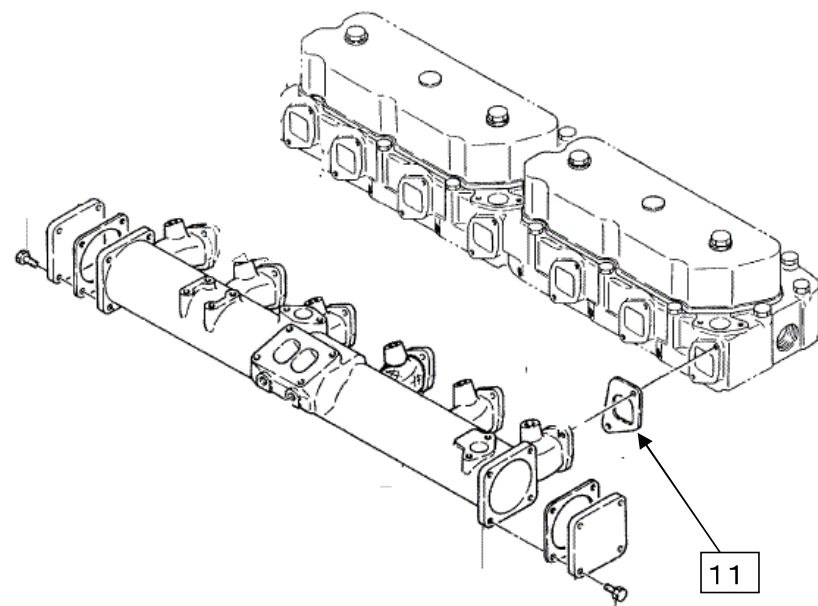
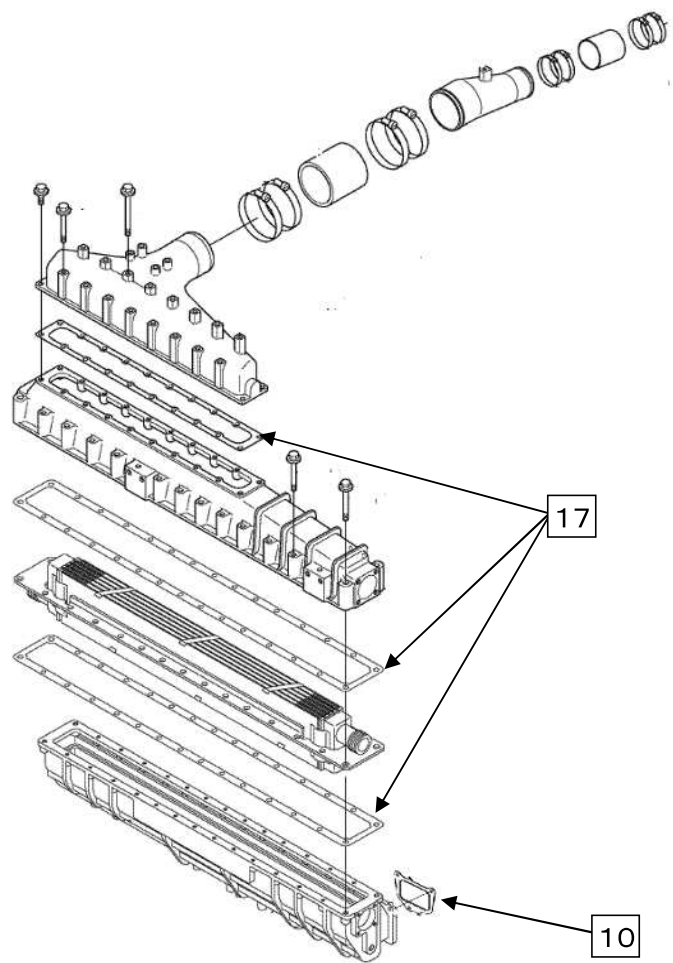
北九州市消防局 YAP350G(6HAL2-DT) 交換部品

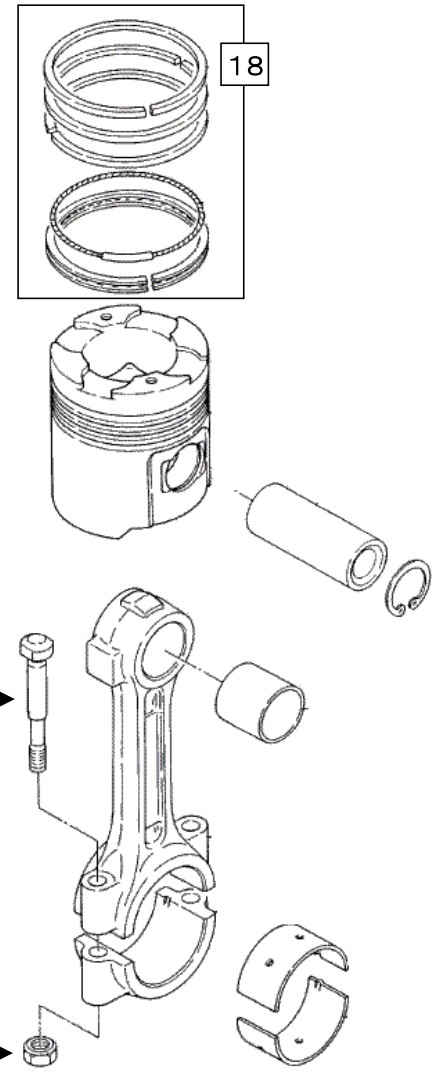
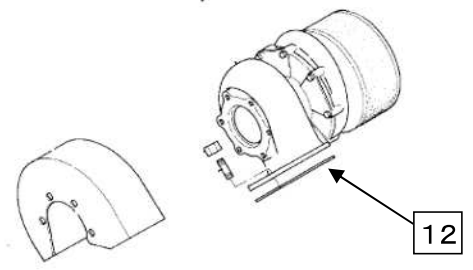
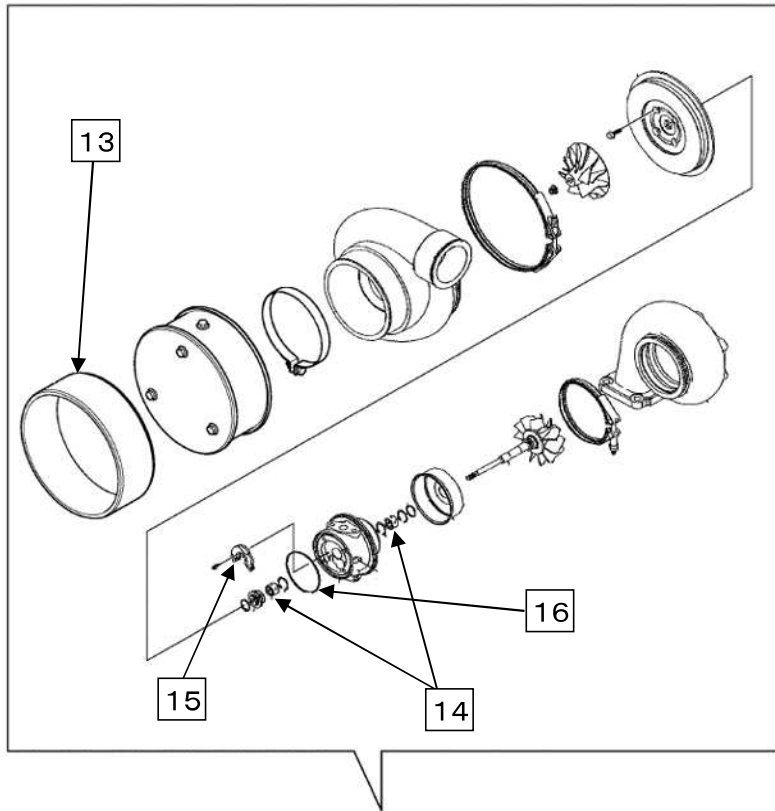
1	ヘッドガスケット	2	枚
2	シリンダライナOリング	6	本
3	シリンダライナゴムパッキン	18	本
4	シリンダ側フタパッキン	2	枚
5	ギヤケースパッキン	1	枚
6	オイルシール	1	個
7	バルブコッター	12	個
8	バルブステムシール	12	個
9	弁腕室パッキン	2	枚
10	給気マニホールドパッキン	6	枚
11	排気マニホールドパッキン	6	枚
12	過給機入口パッキン	1	枚
13	過給機プレフィルター	1	枚
14	過給機ベアリング	2	個
15	過給機スラストベアリング	1	個
16	過給機シールリング	1	個
17	空気冷却器パッキンセット	1	式
18	ピストンリングセット	6	式
19	ロッドボルト・ナットセット	12	式
20	潤滑油クーラーパッキン	1	枚
21	潤滑油クーラーフタパッキン	1	枚
22	潤滑油エレメント	1	個
23	冷却水ポンプ仕組み	1	組
24	冷却水温調弁	2	個
25	冷却ファン用Vベルト	1	本

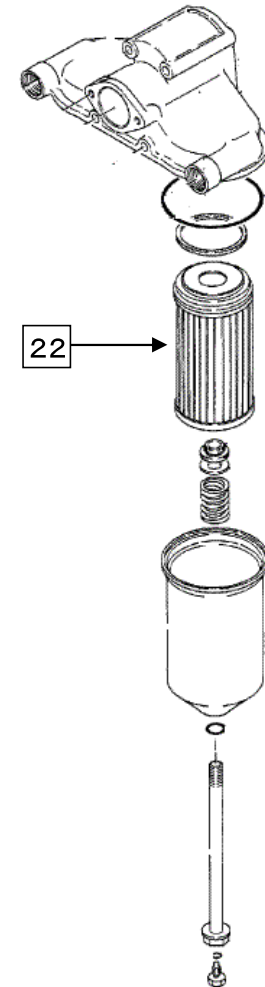
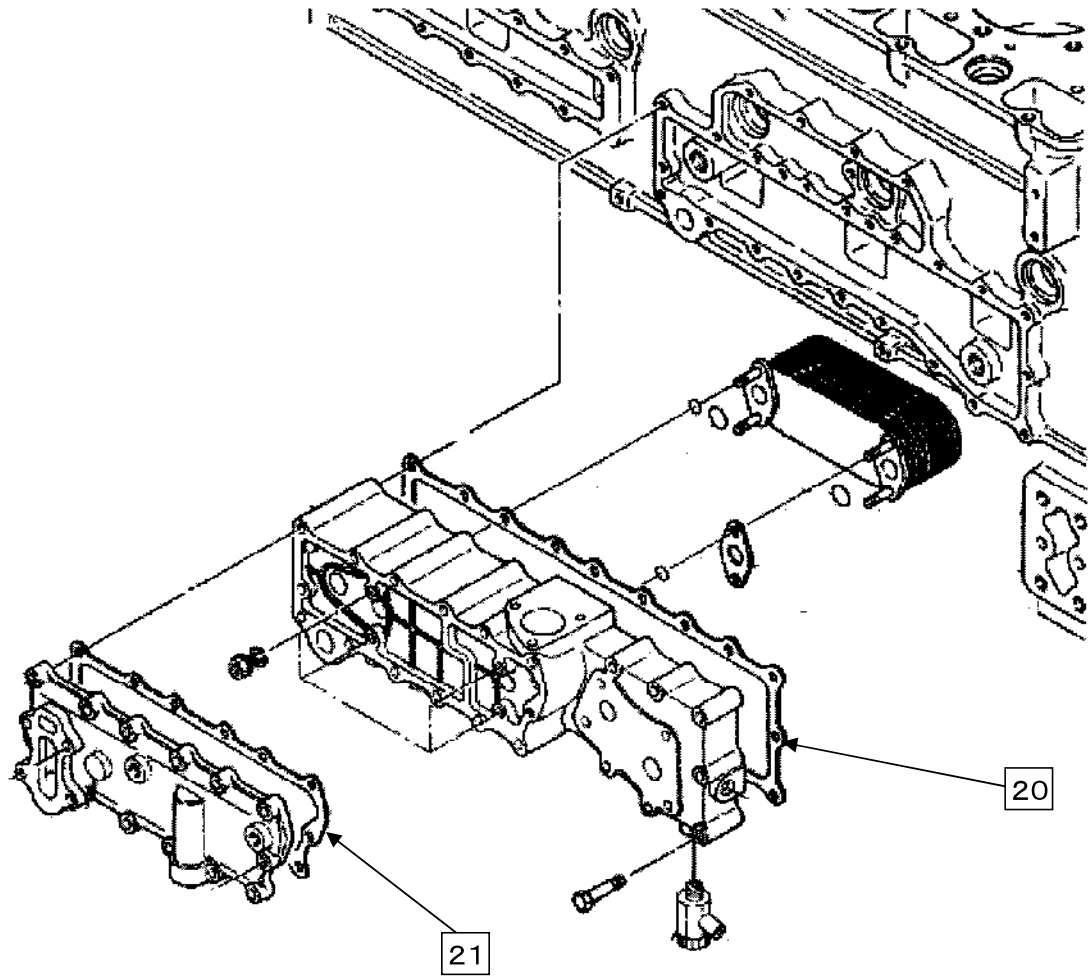
26	冷却水ゴムホース・クリップセット	1	式
27	燃料噴射ポンプデリベリ	6	個
28	燃料噴射ポンププランジャー	6	個
29	燃料フィードポンプ	1	個
30	燃料噴射弁ノズル	6	個
31	ノズルスプリング	6	個
32	燃料噴射弁パッキン	6	枚
33	燃料噴射弁シール	6	個
34	燃料油エレメント	1	個
35	停止ソレノイド	1	個
36	冷却水温度スイッチ	1	個
37	潤滑油圧カスイッチ	1	個
38	冷却水ヒーター	1	個
39	冷却水ヒーター用温度スイッチ	1	個
40	スターター仕組み	1	組
41	バッテリースイッチ	1	個
42	圧力・温度計	1	式
43	回転計	1	個
44	制御装置	1	台
45	充電器	1	台
46	自動電圧調整器(AVR)	1	台
47	発電機電源用ブレーカー	1	台
48	機関潤滑油	2	缶
49	冷却水防錆不凍液	1	缶

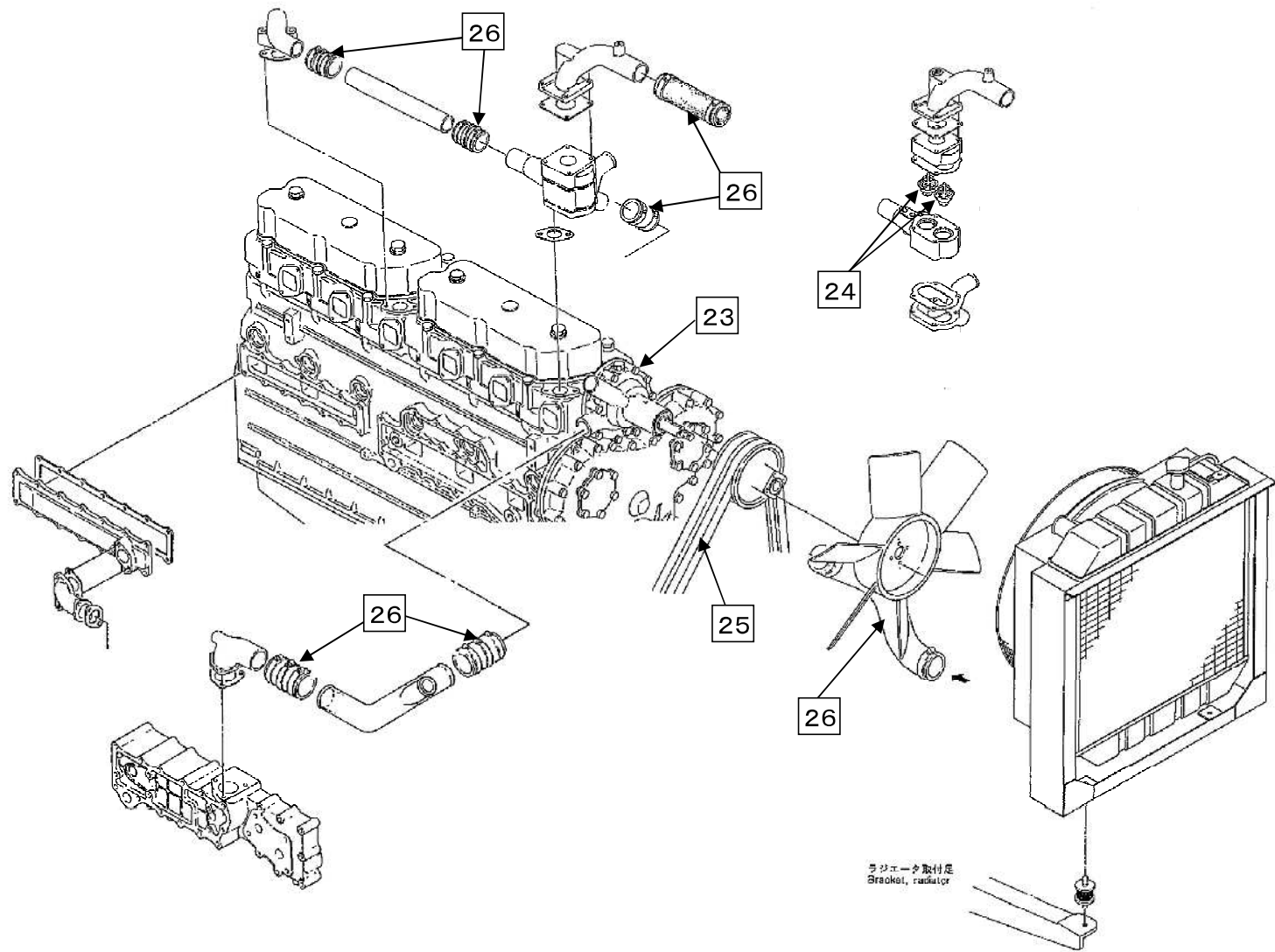


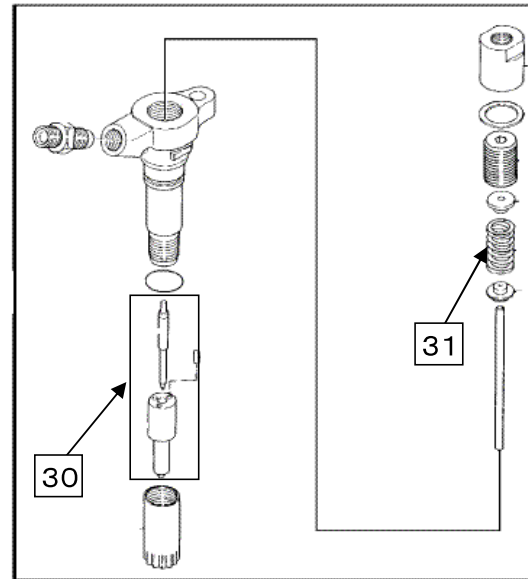
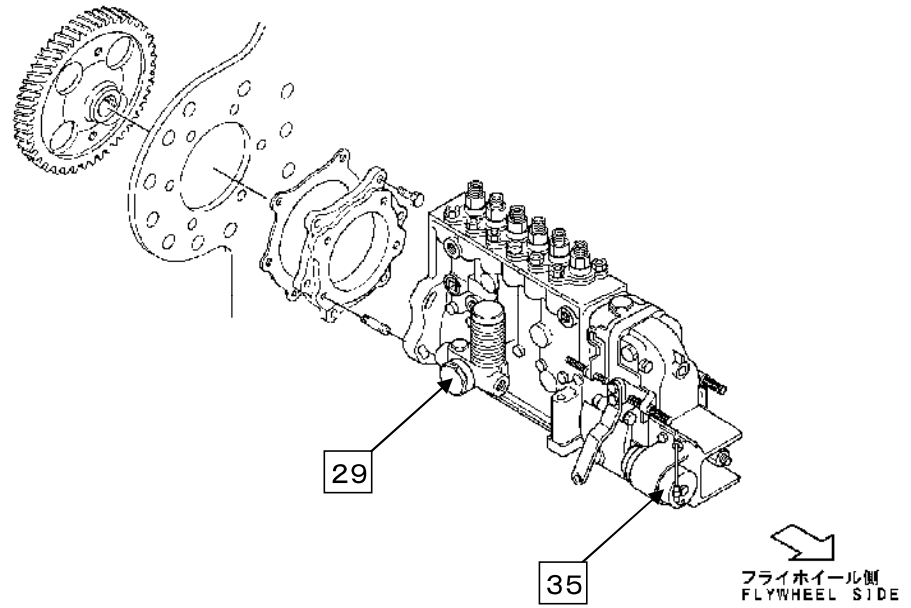
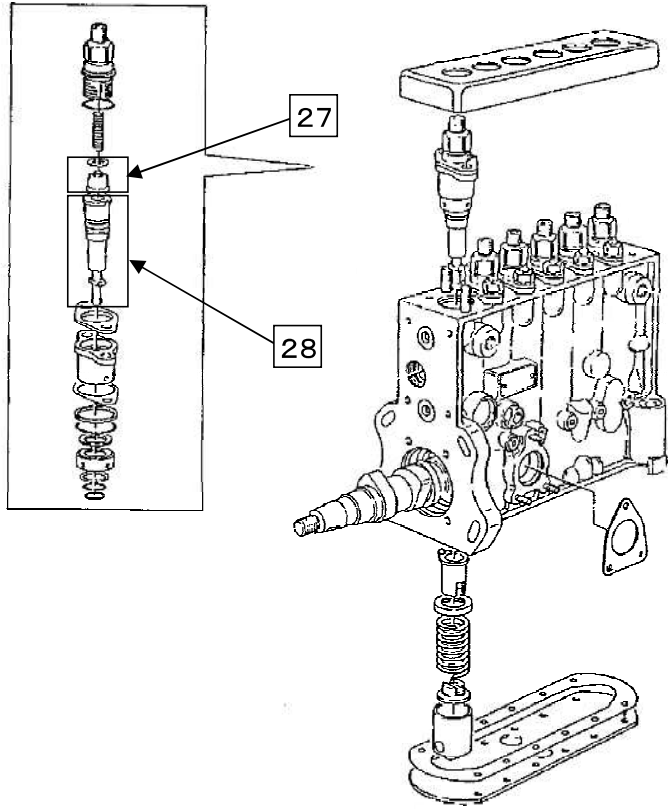


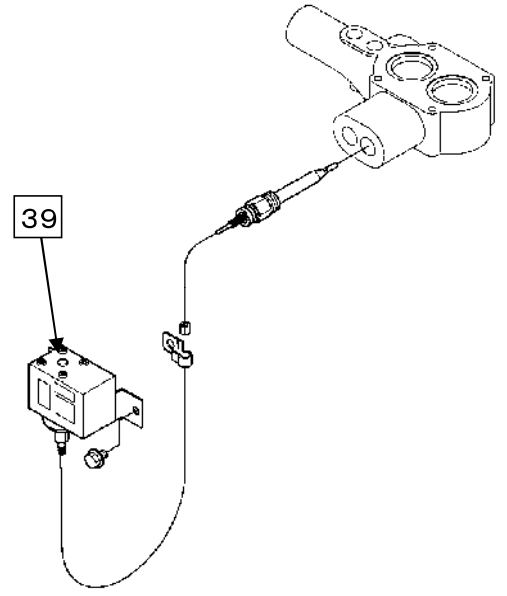
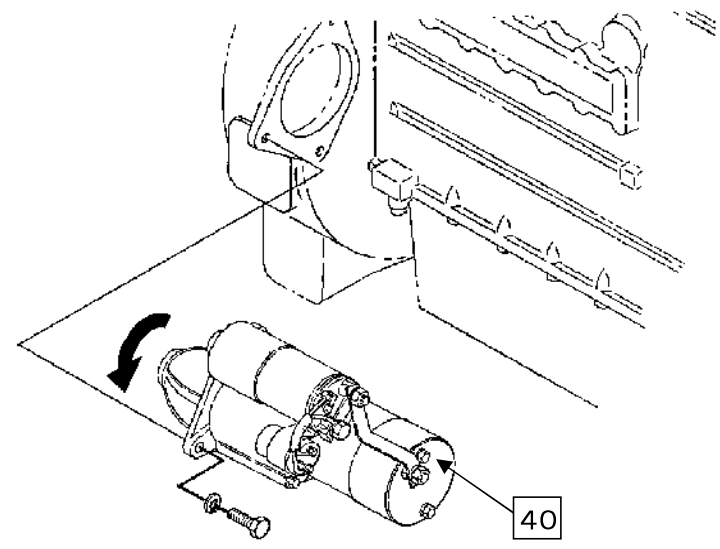
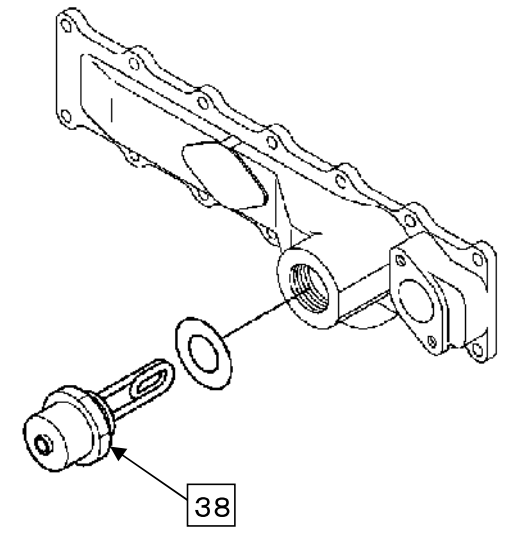
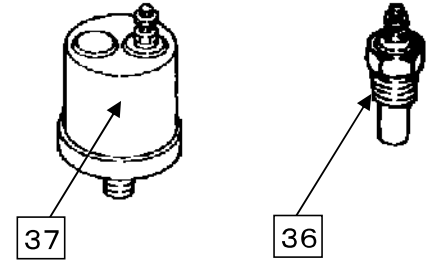
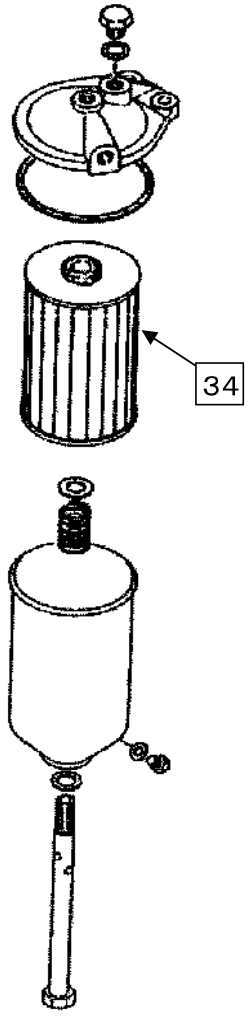


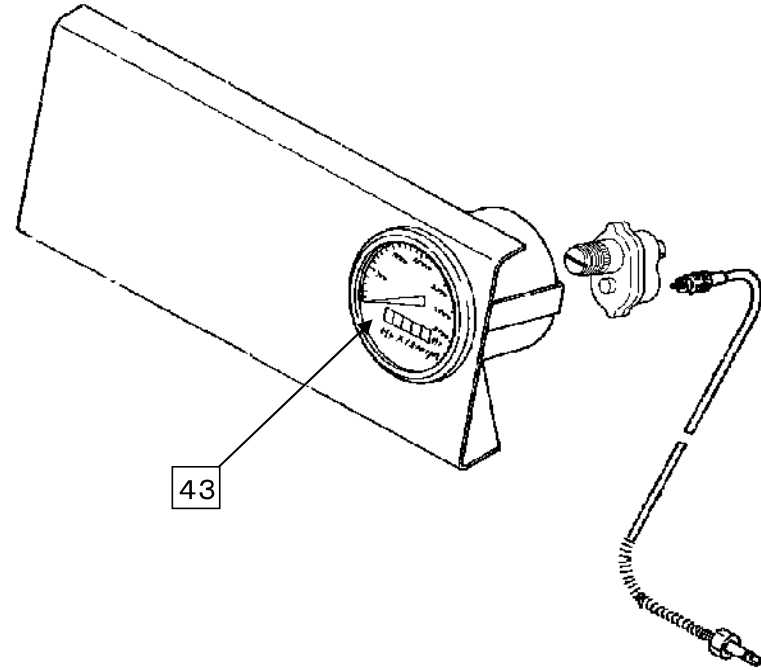
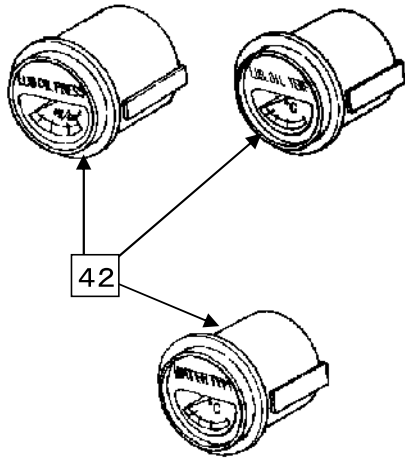
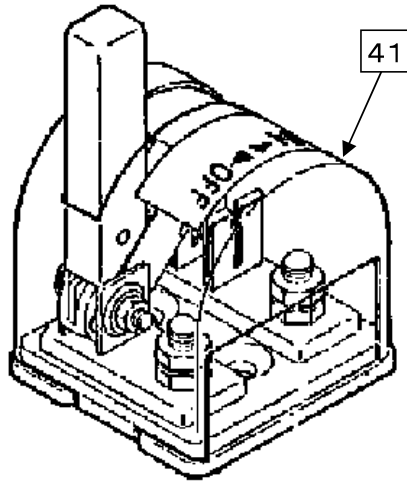


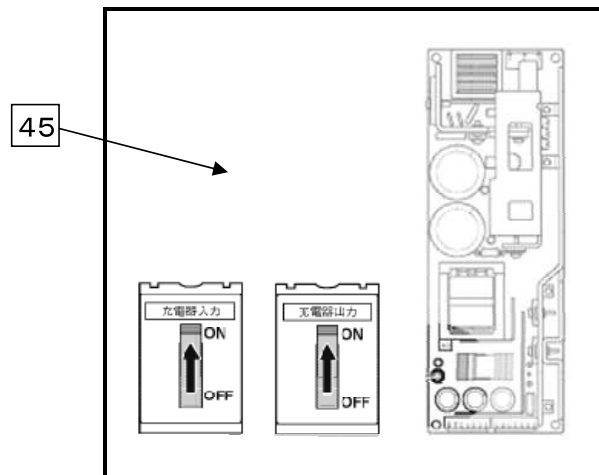
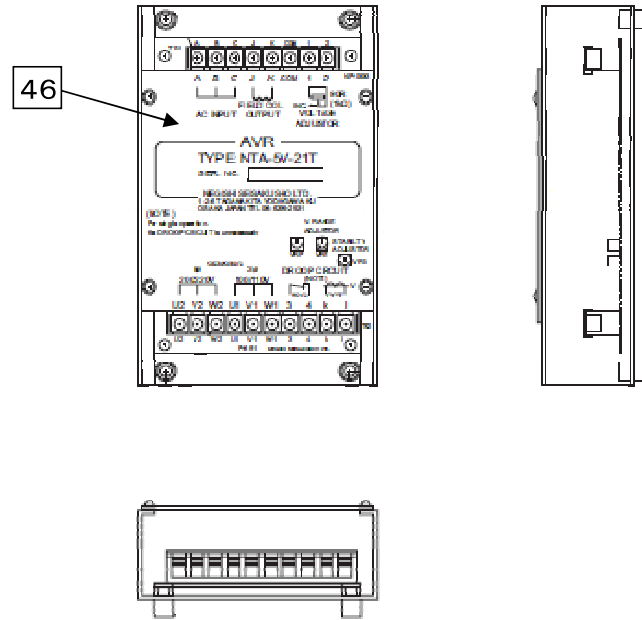
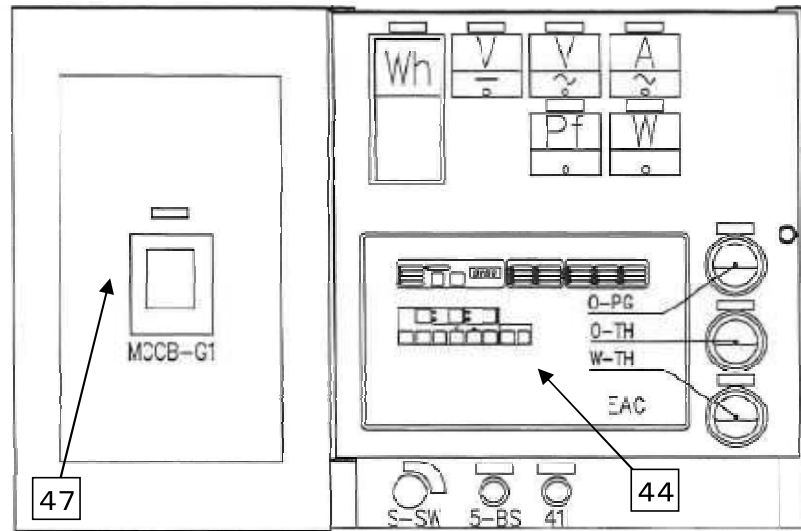












多目的ディーゼルエンジンオイル ハイパーロイヤルオイル



高級ディーゼルエンジンオイル。耐熱性・耐摩耗性・清浄性などにすぐれ、エンジンを長持ちさせます。また省エネルギー効果もあり、総合的に経済性の高いオイルです。

20L	200L
CF	
10W-30	
15W-40	



48

一般的に、10W30は農機・建機用、15W-40は船舶用としてご使用ください。



49