

消防通信指令システム等更新整備事業

調達仕様書

【別紙】

令和8年

北九州市消防局









【別紙2】現行システム機器一覧

項	装置名等	主たる設置場所	取扱い	備考
1	指令台	消防局	撤去・処分	
2	自動出動指定装置	消防局	撤去・処分	
3	地図等検索装置	消防局	撤去・処分	
4	長時間録音装置	消防局	撤去・処分	
5	指令制御装置	消防局	撤去・処分	
6	非常用指令設備	消防局	撤去・処分	
7	モノクロプリンタ	消防局	撤去・処分	
8	カラープリンタ	消防局	撤去・処分	
9	署所端末	各署所	撤去・処分	
10	指揮台	消防局	撤去・処分	
11	救急車両表示盤	消防局	撤去・処分	
12	多目的情報表示盤	消防局	撤去・処分	
13	映像制御装置	消防局	撤去・処分	
14	映像操作卓	消防局	撤去・処分	
15	表示盤端末	消防局	撤去・処分	
16	受付補助台	消防局	撤去・処分	
17	指令電送装置	全拠点	撤去・処分	
18	気象情報収集装置	消防局、各消防署	撤去・処分	
19	災害状況自動案内装置	消防局	撤去・処分	
20	順次指令装置	消防局	撤去・処分	
21	音声合成装置	消防局、各署所	撤去・処分	
22	出動車両運用管理装置	消防局、各車両	撤去・処分	車両運用端末装置は各車両に設置
23	システム監視装置	消防局	撤去・処分	
24	無停電電源装置（指令用）	消防局、各署所	撤去・処分	
25	直流電源装置（指令用）	消防局	撤去・処分	
26	非常用発動発電機（指令用）	消防局、各署所	撤去・処分	消防航空隊は、空港基地局と兼ねる。
27	統合型位置情報システム	消防局	撤去・処分	

【別紙2】現行システム機器一覧

項	装置名等	主たる設置場所	取扱い	備考
28	警防本部室表示盤	消防局	撤去・処分	
29	庁舎内表示盤	消防局	撤去・処分	
30	情報共有システム	消防局	撤去・処分	
31	支援情報システム	消防局、各署所	撤去・処分	端末装置は消防局、各署所に設置
32	セキュリティサーバ	消防局	撤去・処分	
33	指令系ネットワーク	消防局、各署所	撤去・処分	
34	指令用庁内放送設備	消防局	撤去・処分	
35	指令センター案内装置	消防局	撤去・処分	
36	メール119	消防局	撤去・処分	
37	FAX119	消防局	撤去・処分	
38	Eメール指令装置	消防局	撤去・処分	
39	現場映像電送装置	消防局、各消防署	撤去・処分	
40	消防団状態入力装置	消防局、各消防団	撤去・処分	
41	無線回線制御装置	消防局	撤去・処分	
42	管理監視制御卓	消防局	撤去・処分	
43	基地局無線機	消防局、各基地局	撤去・処分	空中線、空中線共用器等を含む。
44	無線系ネットワーク	消防局、各基地局	撤去・処分	
45	直流電源装置（無線用）	消防局、各基地局	撤去・処分	
46	非常用発動発電機（無線用）	各基地局	撤去・処分	
47	卓上型固定移動局	各署所	撤去・処分	空中線、空中線共用器等を含む。
48	署所端末用受令機	各署所	撤去・処分	空中線等を含む。
49	可搬型移動局	小倉北消防署、八幡西消防署	撤去・処分	空中線、空中線共用器等を含む。
50	車載型移動局	各車両	撤去・処分	空中線、空中線共用器等を含む。
51	車載型受令機	各消防団車両	撤去・処分	空中線等を含む。
52	携帯型移動局	各署所および消防団	撤去・処分	
53	付属品等	消防局	撤去・処分	
54	多重無線装置	消防局、石峰山基地局、母原基地局	撤去・処分	他事業にて整備

【別紙2】現行システム機器一覧

項	装置名等	主たる設置場所	取扱い	備考
55	高所監視装置	消防局	継続利用	新システムと接続
56	風師無線基地局向け パラボラアンテナ及び導波管		撤去・処分	
57	母原無線基地局屋外階段		撤去・処分	トラップ新設
58	照明シャッターボックス		撤去・処分	設置されている拠点のみ
59	出勤時の屋外ランプ		更新	設置されている拠点のみ
60	ヘリコプターテレビ電送システム	消防局	継続利用	
61	防災行政無線	消防局、石峰山基地局、母原基地局	継続利用	
62	衛星通信設備	消防局	継続利用	
63	発電機	消防局	継続利用	
64	屋外表示装置	消防局・各署所	撤去・処分	



## 【別紙4】データ一覧

項	名称等	データの概要	形式	備考
1	目標物データ	目標物の情報（名称、住所）	電子	
2	地図データ	ポリゴンデータ等、消防局にて作成した地図データ	電子	
3	連絡先電話番号	消防団等の連絡先名称、氏名、電話番号	電子	
4	あん通データ	氏名、住所、電話番号等	電子	
5	要支援者	氏名、住所、電話番号等	電子	
6	出動計画のデータ		電子	
7	車両データ	車両名、車種、配置署所等	電子	
8	高速道路キロポストデータ	住所、出入口IC、緯度経度等	電子	
9	病院データ	名称、住所、診療科目、電話番号等	電子	
10	署所データ	名称、住所、電話番号等	電子	
11	災害種別	災害種別名称等	電子	
12	災害区分	災害区分名称等	電子	
13	音片データ	指令文言、地名、車両名等	電子	
14	水利情報	配管口径等（地図に登録）	電子	
15	防火対象物情報	名称、住所等（地図に登録）	電子	
16	危険物施設情報	名称、住所等（地図に登録）	電子	
17	資機材情報	名称、保管場所等	電子	
18	住所データ	町名、字名、町丁目、番号など	電子	
19	過去事案データ	過去事案情報（OAシステムに移行）	電子	OAで移行
20	消防水利情報	消防業務システムに登録されている消防水利情報	電子	
21	救急講習会情報	消防業務システムに登録されている救急講習会情報	電子	
22	証明書情報	消防業務システムに登録されている被災証明書情報	電子	
23	災害事案情報	消防業務システムに登録されている災害事案情報	電子	
24	消防団情報	消防業務システムに登録されている消防団情報	電子	
25	防火対象物情報	消防業務システムに登録されている防火対象物情報	電子	
26	危険物施設管理	消防業務システムに登録されている危険物施設情報	電子	
27	高圧ガス施設管理	消防業務システムに登録されている高圧ガス施設情報	電子	

【別紙4】データ一覧

項	名称等	データの概要	形式	備考
28	火薬管理	消防業務システムに登録されている火薬類情報	電子	
29	液化石油ガス施設管理	消防業務システムに登録されている液化石油ガス施設情報	電子	
30	届出管理	消防業務システムに登録されている届出情報	電子	システム稼働時に必要な情報とすること。
31	業務管理	消防業務システムに登録されている各種マスタデータ (ユーザ情報、住所情報など)	電子	システム稼働時に必要な情報とすること。

【別紙5】地図データ一覧

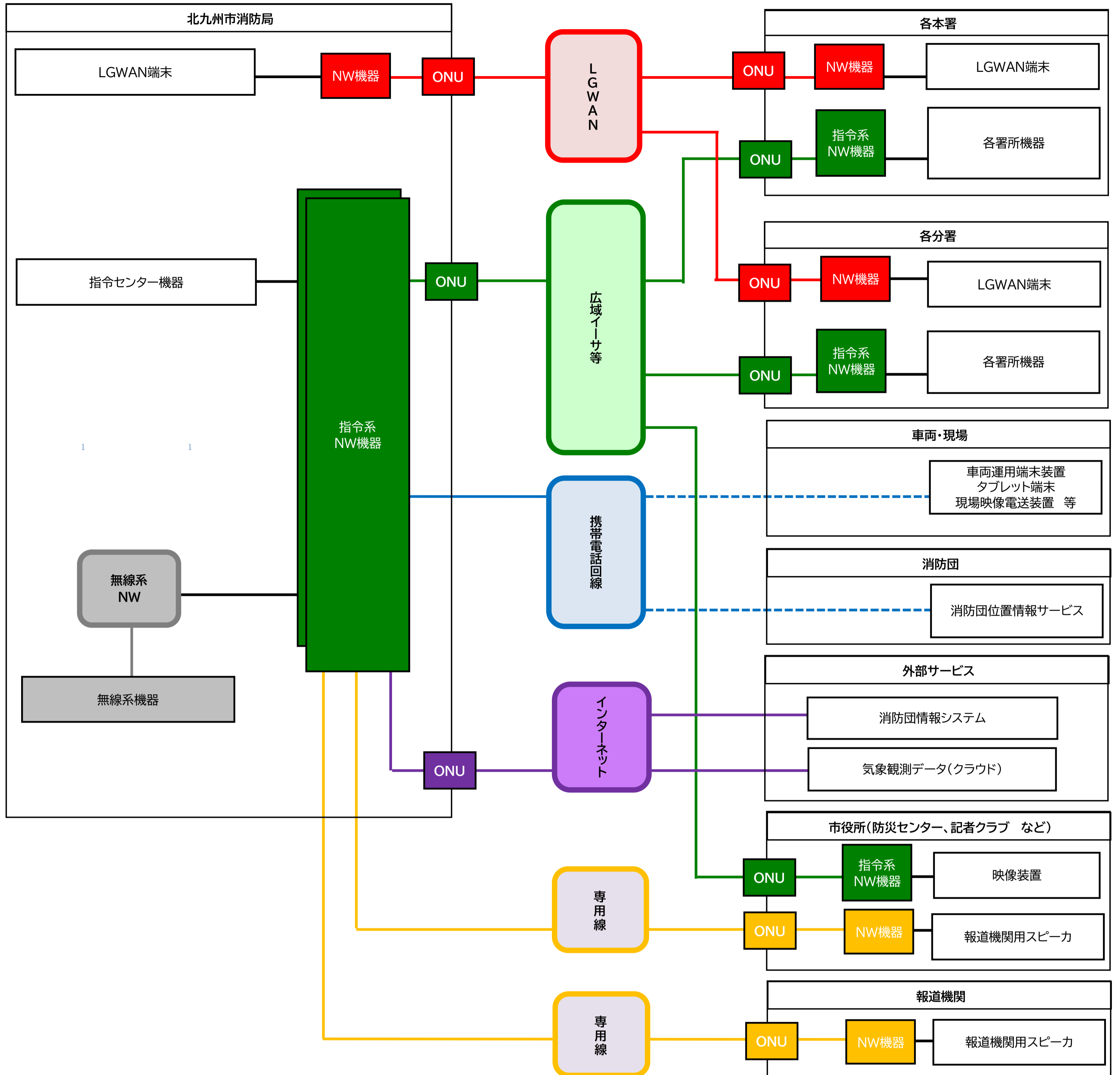
装置名	住宅地図	道路地図	道路NWデータ	電柱データ 九州電力	備考
1 データメンテナンス装置	北九州市	福岡県 山口県	福岡県 山口県		
2 地図等検索装置	北九州市	福岡県 山口県	福岡県 山口県	北九州市	
3 指令情報出力装置	北九州市	福岡県 山口県	福岡県 山口県		※指揮支援システムを含む。
4 車両運用端末装置（Ⅲ型）	北九州市	全国	全国		
5 情報共有システム	北九州市	福岡県 山口県	福岡県 山口県		
6 消防業務システム	北九州市	福岡県 山口県	福岡県 山口県		

データ種類	地図データ仕様
1 住宅地図	ゼンリンZ-map-TOWNⅡ相当の情報量を有すること。 印刷物は、消防局内部利用可とすること。 地図更新は毎年行うこと。
2 道路地図	ゼンリンZ-map-AREAⅡ相当の情報量を有すること。 印刷物は、消防局内部利用可とすること。 地図更新は中間整備時に行うこと。
3 道路ネットワークデータ	（財）日本デジタル地図協会策定の「全国デジタル道路地図データベース」標準フォーマットに準拠すること。

【特記事項】

- ・本資料に記載のない装置にあっても、受託者のシステム構成上、必要な場合は受託者の責任において導入すること。

【別紙6】指令系ネットワーク構成図



## 【別紙7】 デジタル無線機能一覧

○：要、×：不要

項	機能名	機能概要	要否	備考
1	一斉音声通信	音声にて指令台と移動局が行う一斉通信	○	
2	個別音声通信	音声にて指令台と移動局が1対1で行う通信	○	活動波系のみ
3	グループ音声通信	指令台で相手先グループ呼出番号を選択し、音声にて指令台と複数移動局が行う通信	×	
4	自営通信網接続通信 (有無線接続)	指令台での操作により、無線回線制御装置又は指令系装置と他の通信網と回線を接続することによって、消防応援活動調整本部等と移動局との間の音声の送受信を行う機能	○	移動局からのみ（主運用波、統制波）
5	PSTN(公衆網)接続通信 (有無線接続)			同上
6	県庁接続通信 (有無線接続)			移動局からのみ（統制波）
7	消防指令センター間音声通信 (基地局間通信)	消防本部相互間の非常通信手段として使用する基地局相互の通信	×	
8	発信者番号送信	指令台発信者番号及び移動局発信者番号を相手局へ送信する機能	○	
9	ショートメッセージ 送信機能・表示機能	指令台と移動局間で、文字数40文字以下の簡易的なメッセージを伝送する機能	×	
10	データ伝送	移動局側のデータ端末装置と指令台側に接続された指令系装置間のデータ通信を可能にする機能	○	共通波系統は通信機能のみ実装
11	音声通信中ショートメッセージ伝送 (一斉、個別、グループ)	音声送信中の指令台又は移動局から音声と同時にショートメッセージを送信する機能	×	
12	発信者番号送信・表示機能	他消防本部管内で通信を行う場合、移動局の所属消防本部を発信者番号表示により確認できる機能	○	
13	通話モニタ機能	指令台において、基地局が受信した全ての通話内容を聴取する機能	○	
14	通話モニタ表示機能	通話を行っている指令台及び移動局の発信者番号を表示する機能	○	
15	通信モニタ機能	指令台において、基地局が受信した他の消防本部の通信内容を聴取する機能	○	
16	他局通信中の表示機能	他局が通信中の場合、話中であることを表示する機能	○	
17	出動指令時の表示・発信規制機能	指令台の操作により、移動局等に出動指令中であることを報知する機能	○	活動波系のみ
18	通信規制時の表示・発信規制機能	指令台の操作により、移動局等に通信規制中であることを報知する機能	○	
19	緊急信号の表示・発信規制機能	指令台の操作により、移動局等に緊急的対応の必要がある旨を報知する機能	×	
20	強制切断機能	指令台の操作により、移動局が現に行っている通信を切断する機能	○	
21	基地局選択機能	移動局が送信した通信を複数の基地局無線装置で同時に受信した場合、受信電界情報を元に、最適な基地局無線装置を選択して通信を行う機能	○	
22	基地局着信通知	移動局からの発信に対する着信を指令制御装置に通知する機能	○	

## 【別紙7】 デジタル無線機能一覧

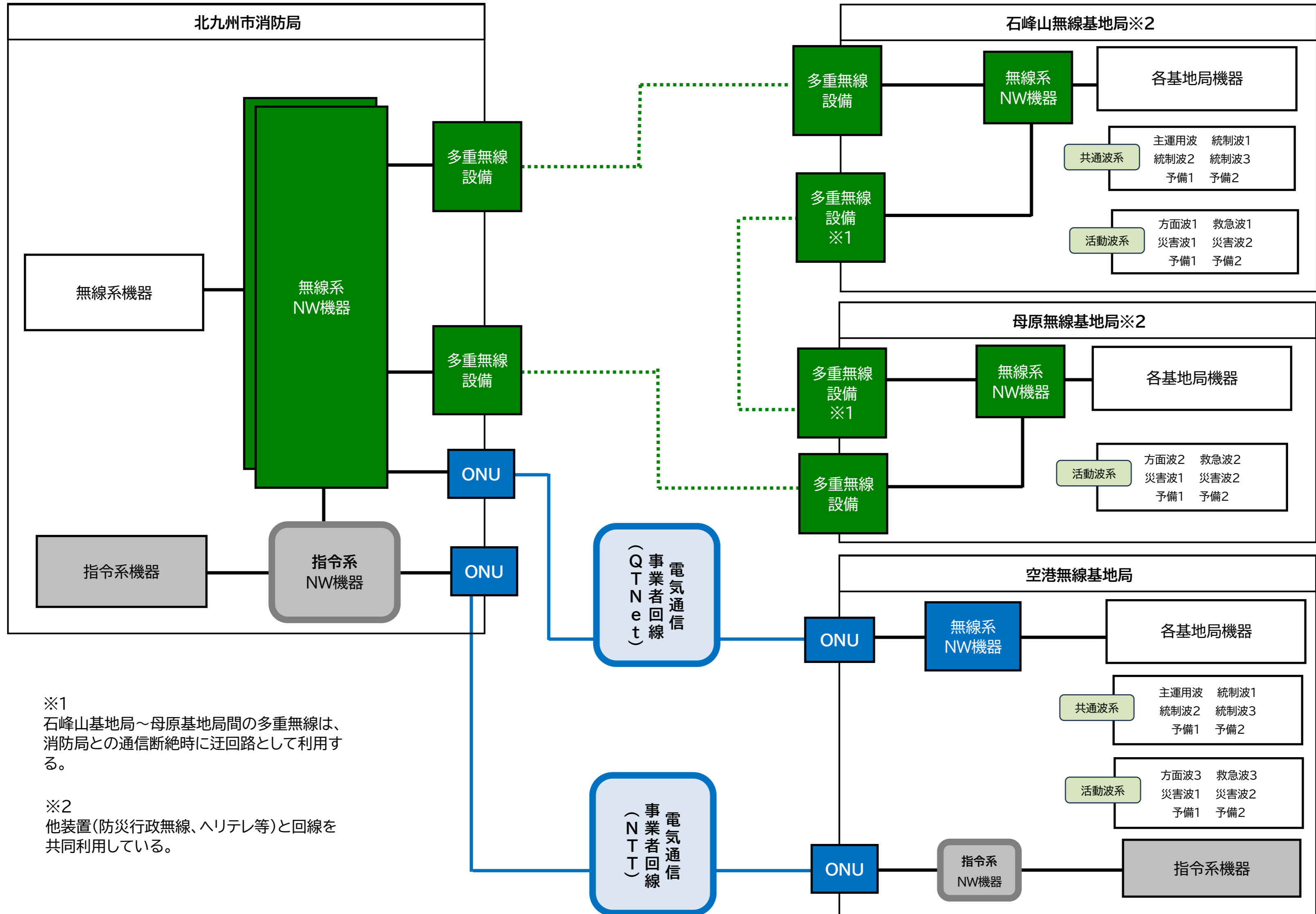
○：要、×：不要

項	機能名	機能概要	要否	備考
23	署所アンブ起動/解除制御機能	専用線や光回線による出動指令時に障害等が発生した場合、自動的に無線へ切替え、各署所の無線受令機等を介して署所アンブを起動し指令放送を実現する機能	○	
24	受信基地局機能	送信電波の弱い移動局を使用するシステムにおいて、基地局のみで受信エリアを網羅できない場合、受信専用の基地局装置を送信を行う基地局無線装置と組み合わせ、基地局能力を向上させる機能	○	移動局自動チャンネル切替機能
25	無線バックアップ機能 (AVMバックアップ)	回線キャリア等の不通時に、無線波を使用し、指令情報、動態情報の送信をバックアップする機能	○	
26	異チャンネルグループ機能	複数基地局及び無線通信チャンネルをあらかじめ登録した組み合わせ(チャンネルグループ)にグループ化し、指令系装置等からチャンネルグループへ一斉音声通信を行う機能	○	
27	着信履歴発信	移動局からの着信を着信履歴として保持し、指令台に着信履歴を表示する機能	○	※共通IF定義なし
28	事案連携機能	事案編成で拘束中の移動局から個別音声通信で着信を受け付けたとき、受け付けに連動して指令管制コンピュータで対象となる事案情報の表示を行う機能	○	※共通IF定義なし
29	事案連携機能	事案編成で拘束中の移動局から個別音声通信で着信を受け付けたとき、受け付けに連動して指令管制コンピュータで対象となる事案情報の表示を行う機能	○	※共通IF定義なし

【別紙8】無線基地局構成表

基地局名	搭載チャンネル				発電機容量	空中線種類	備考
	統制波	主運用波	活動波数	予備			
1 石峰山基地局							
(1) 共通波系	3	1		2	3φ3W 50kVA	無指向コーリニア ×2	共通予備（共通波のみ）
(2) 活動波系			4	2	同上	無指向コーリニア ×2	共通予備（活動波のみ）
2 母原基地局							
(1) 活動波系			4	2	1φ3W 30kVA	無指向コーリニア ×2	共通予備（活動波のみ）
3 空港基地局							
(1) 共通波系	3	1		2	1φ3W 12kVA	3素子八木 ×2	共通予備（共通波のみ）
(2) 活動波系			4	2	同上	3素子八木 ×4	共通予備（活動波のみ）

【別紙9】無線系ネットワーク構成図



※1  
石峰山基地局～母原基地局間の多重無線は、  
消防局との通信断絶時に迂回路として利用す  
る。

※2  
他装置(防災行政無線、ヘリテレ等)と回線を  
共同利用している。